



Zakład Usług Inżynierskich
„MOSIN”
46-070 Domecko
ul. Opolska 125D
kom. 604 900 768
e-mail: mosin_op@op.pl

<i>Inwestor:</i>	Urząd Miasta i Gminy w Ozimku ul. Ks. Jana Dzierżona 4B, 46-040 Ozimek	
<i>Jednostka projektowa:</i>	Zakład Usług Inżynierskich „MOSIN” ul. Opolska 125D, 46-070 Domecko	
<i>Nazwa zadania:</i>	Przebudowa zjazdu indywidualnego z drogi krajowej nr 46 nad rzeką Białka w m. Grodziec	
<i>Kategoria obiektu budowlanego</i>	Kategoria IV – elementy dróg publicznych – zjazdy Kategoria XXVIII – drogowe obiekty - przepusty	
<i>Branża:</i>	drogowa	
<i>Stadium:</i>	Specyfikacje Techniczne Wykonania i Odbioru Robót Budowlanych	<i>Data:</i>
		01.2021
<i>Numery działek</i>	911 , 989/2 , 912/2 (obręb Grodziec)	<i>Numer umowy</i>

<i>Dział robót:</i> 45000000-7	<i>Roboty budowlane</i>
<i>Grupa robót</i> 45100000-8	<i>Przygotowanie terenu pod budowę</i>
45200000-9	<i>Roboty budowlane w zakresie wznoszenia kompletnych obiektów budowlanych lub ich części oraz roboty w zakresie inżynierii lądowej i wodnej</i>
45400000-1	<i>Roboty wykończeniowe</i>
45500000-2	<i>Wynajem maszyn i urządzeń dla prowadzenia robót budowlanych wodnych i lądowych oraz operatora sprzętu</i>

<i>Zespół projektowy</i>	<i>Imię i nazwisko</i>	<i>Uprawnienia</i>	<i>specjalność</i>	<i>Podpis</i>
<i>Projektant</i>	Janusz Truch	24/95/Op	drogowa	

SPIS TREŚCI

D-M-00.00.00	Wymagania ogólne	1
D.01.01.01	Wytyczenie zjazdu i punktów wysokościowych	15
D.01.02.03	Wyburzenie obiektów budowlanych	19
D.01.02.04	Rozbiórka elementów dróg	22
D.02.00.00	Roboty ziemne. Wymagania ogólne	25
D.02.01.01	Wykonanie wykopów w gruntach nieskalistych	31
D.03.01.02	Przepusty stalowe z blach falistych	34
D.04.01.01	Profilowanie i zagęszczenie podłoża	51
D.04.03.01	Oczyszczenie i skropienie warstw konstrukcyjnych	55
D.04.04.02	Podbudowa z mieszanki niezwiązanych	59
D.04.05.01	Podbudowa z mieszanki związanej spoiwem hydraulicznym	69
D.05.02.01	Nawierzchnia poboczy	79
D.05.03.05	Warstwa wiążąca z betonu asfaltowego	85
D.05.03.05a	Warstwa ścieralna z betonu asfaltowego	104
D.06.01.04	Umocnienie dna i brzegów cieków elementami kamiennymi	121
D.06.04.01	Oczyszczenie rowów	125
D.07.06.02a	Urządzenia zabezpieczające ruch pieszych	128
D.08.01.01	Krawężniki betonowe	136
D.08.02.02	Nawierzchnia z brukowej kostki betonowej	142
D.08.03.01	Obrzeża betonowe	147
D.08.05.03	Opaska z brukowej kostki betonowej	151
M.13.02.00	Beton niekonstrukcyjny	156

D-M-00.00.00

WYMAGANIA OGÓLNE

1. WSTĘP

1.1. Przedmiot SST

Przedmiotem niniejszej Szczegółowej Specyfikacji Technicznej (SST) są wymagania ogólne dotyczące wykonania i odbioru robót drogowych w ramach przebudowy zjazdu indywidualnego z drogi krajowej nr 46 nad rzeką Białka w miejscowości Grodziec.

1.2. Zakres stosowania SST

Szczegółowe Specyfikacje Techniczne (SST) stanowią część Dokumentów Przetargowych i Kontraktowych i należy je stosować przy zleceniu i realizacji robót opisanych w p. 1.1 niniejszej specyfikacji.

1.3. Zakres robót objętych SST

Wymagania ogólne należy rozumieć i stosować w powiązaniu z niżej wymienionymi Szczegółowymi Specyfikacjami Technicznymi:

D.01.01.01	Wytyczenie zjazdu i punktów wysokościowych
D.01.02.03	Wyburzenie obiektów budowlanych
D.01.02.04	Rozbiórka elementów dróg
D.02.00.00	Roboty ziemne. Wymagania ogólne
D.02.01.01	Wykonanie wykopów w gruntach nieskalistych
D.03.01.02	Przepusty stalowe z blachy falistej
D.04.01.01	Profilowanie i zagęszczenie podłoża
D.04.03.01	Oczyszczenie i skropienie warstw konstrukcyjnych
D.04.04.02	Podbudowa z mieszanek niezwiązanych
D.04.05.01	Podbudowa z mieszanki stabilizowanej cementem
D.05.02.01	Nawierzchnia poboczy
D.05.03.05	Warstwa wiążąca z betonu asfaltowego
D.05.03.05a	Warstwa ścieralna z betonu asfaltowego
D.06.01.04	Umocnienie dna i brzegów cieku elementami kamiennymi
D.06.04.01	Oczyszczenie rowów
D.07.06.02a	Urządzenia zabezpieczające ruch pieszych
D.08.01.01	Krawężniki betonowe
D.08.02.02	Nawierzchnia z brukowej kostki betonowej
D.08.03.01	Obrzeża betonowe
D.08.05.03	Opaska z brukowej kostki betonowej
M.13.02.00	Beton niekonstrukcyjny

1.4. Określenia podstawowe

Użyte w SST wymienione poniżej określenia należy rozumieć w każdym przypadku następująco:

1.4.1. Budowla drogowa - obiekt budowlany, nie będący budynkiem, stanowiący całość techniczno-użytkową (droga) albo jego część stanowiącą odrębny element konstrukcyjny lub technologiczny (obiekt mostowy, korpus ziemny, węzeł).

1.4.2. Chodnik - wyznaczony pas terenu przy jezdni lub odsunięty od jezdni, przeznaczony do ruchu pieszych.

1.4.3. Droga - wydzielony pas terenu przeznaczony do ruchu lub postoju pojazdów oraz ruchu pieszych wraz z wszelkimi urządzeniami technicznymi związanymi z prowadzeniem i zabezpieczeniem ruchu.

1.4.4. Dziennik budowy – zeszyt z ponumerowanymi stronami, opatrzony pieczęcią organu wydającego, wydany zgodnie z obowiązującymi przepisami, stanowiący urzędowy dokument przebiegu robót budowlanych, służący do notowania zdarzeń i okoliczności zachodzących w toku wykonywania robót, rejestrowania dokonywanych odbiorów robót, przekazywania poleceń i innej korespondencji technicznej pomiędzy Inżynierem/ Kierownikiem projektu, Wykonawcą i projektantem.

Kierownik projektu – osoba wymieniona w danych kontraktowych (wyznaczona przez Zamawiającego i jego reprezentującą, o której wyznaczeniu poinformowany jest Wykonawca), odpowiedzialna za administrowanie kontraktem.

1.4.6. Jezdnia - część korony drogi przeznaczona do ruchu pojazdów.

1.4.7. Kierownik budowy - osoba wyznaczona przez Wykonawcę, upoważniona do kierowania robotami i do występowania w jego imieniu w sprawach realizacji kontraktu.

1.4.8. Korona drogi - jezdnia (jezdnie) z poboczami lub chodnikami, zatokami, pasami awaryjnego postoju i pasami dzielącymi jezdnie.

1.4.9. Konstrukcja nawierzchni - układ warstw nawierzchni wraz ze sposobem ich połączenia.

1.4.10. Koryto - element uformowany w korpusie drogowym w celu ułożenia w nim konstrukcji nawierzchni.

1.4.11. Książka obmiarów - akceptowany przez Inżyniera zeszyt z ponumerowanymi stronami, służący do wpisywania przez Wykonawcę obmiaru dokonywanych robót w formie wyliczeń, szkiców i ew. dodatkowych załączników. Wpisy w książce obmiarów podlegają potwierdzeniu przez Inżyniera.

1.4.12. Laboratorium - drogowe lub inne laboratorium badawcze, zaakceptowane przez Zamawiającego, niezbędne do przeprowadzenia wszelkich badań i prób związanych z oceną jakości materiałów oraz robót.

1.4.13. Materiały - wszelkie tworzywa niezbędne do wykonania robót, zgodne z dokumentacją projektową i specyfikacjami technicznymi, zaakceptowane przez Inżyniera.

1.4.14. Nawierzchnia - warstwa lub zespół warstw służących do przyjmowania i rozkładania obciążeń od ruchu na podłoże gruntowe i zapewniających dogodny warunki dla ruchu.

a) Warstwa ścieralna - górna warstwa nawierzchni poddana bezpośrednio oddziaływaniu ruchu i czynników atmosferycznych.

b) Warstwa wiążąca - warstwa znajdująca się między warstwą ścieralną a podbudową, zapewniająca lepsze rozłożenie naprężeń w nawierzchni i przekazywanie ich na podbudowę.

c) Warstwa wyrównawcza - warstwa służąca do wyrównania nierówności podbudowy lub profilu istniejącej nawierzchni.

d) Podbudowa - dolna część nawierzchni służąca do przenoszenia obciążeń od ruchu na podłoże. Podbudowa może składać się z podbudowy zasadniczej i podbudowy pomocniczej.

e) Podbudowa zasadnicza - górna część podbudowy spełniająca funkcje nośne w konstrukcji nawierzchni. Może ona składać się z jednej lub dwóch warstw.

f) Podbudowa pomocnicza - dolna część podbudowy spełniająca, obok funkcji nośnych, funkcje zabezpieczenia nawierzchni przed działaniem wody, mrozu i przenikaniem cząstek podłoża. Może zawierać warstwę mrozoochronną, odsączającą lub odcinającą.

g) Warstwa mrozoochronna - warstwa, której głównym zadaniem jest ochrona nawierzchni przed skutkami działania mrozu.

h) Warstwa odcinająca - warstwa stosowana w celu uniemożliwienia przenikania cząstek drobnych gruntu do warstwy nawierzchni leżącej powyżej.

i) Warstwa odsączająca - warstwa służąca do odprowadzenia wody przedostającej się do nawierzchni.

1.4.15. Niweleta - wysokościowe i geometryczne rozwinięcie na płaszczyźnie pionowego przekroju w osi drogi lub obiektu mostowego.

1.4.16. Odpowiednia (bliska) zgodność - zgodność wykonywanych robót z dopuszczonymi tolerancjami, a jeśli przedział tolerancji nie został określony - z przeciętnymi tolerancjami, przyjmowanymi zwyczajowo dla danego rodzaju robót budowlanych.

1.4.17. Pas drogowy - wydzielony liniami granicznymi pas terenu przeznaczony do umieszczania w nim drogi i związanych z nią urządzeń oraz drzew i krzewów. Pas drogowy może również obejmować teren przewidziany do rozbudowy drogi i budowy urządzeń chroniących ludzi i środowisko przed uciążliwościami powodowanymi przez ruch na drodze.

1.4.18. Podłoże nawierzchni - grunt rodzimy lub nasypowy, leżący pod nawierzchnią do głębokości przemarzania.

1.4.19. Podłoże ulepszone nawierzchni - górna warstwa podłoża, leżąca bezpośrednio pod nawierzchnią, ulepszona w celu umożliwienia przejścia ruchu budowlanego i właściwego wykonania nawierzchni.

1.4.20. Polecenie Inżyniera - wszelkie polecenia przekazane Wykonawcy przez Inżyniera, w formie pisemnej, dotyczące sposobu realizacji robót lub innych spraw związanych z prowadzeniem budowy.

- 1.4.21.** Projektant - uprawniona osoba prawna lub fizyczna będąca autorem dokumentacji projektowej.
- 1.4.22.** Przetargowa dokumentacja projektowa - część dokumentacji projektowej, która wskazuje lokalizację, charakterystykę i wymiary obiektu będącego przedmiotem robót.
- 1.4.23.** Rekultywacja - roboty mające na celu uporządkowanie i przywrócenie pierwotnych funkcji terenom naruszonym w czasie realizacji zadania budowlanego.
- 1.4.24.** Kosztorys ofertowy - wykaz robót z podaniem ich ilości (przedmiarem) w kolejności technologicznej ich wykonania.
- 1.4.25.** Teren budowy - teren udostępniony przez Zamawiającego dla wykonania na nim robót oraz inne miejsca wymienione w kontrakcie jako tworzące część terenu budowy.
- 1.4.26.** Zadanie budowlane - część przedsięwzięcia budowlanego, stanowiąca odrębną całość konstrukcyjną lub technologiczną, zdolną do samodzielnego pełnienia funkcji techniczno-użytkowych. Zadanie może polegać na wykonywaniu robót związanych z budową, modernizacją/ przebudową, utrzymaniem oraz ochroną budowli drogowej lub jej elementu.
- 1.4.27.** Cena umowna (kontraktowa) – kwota wymieniona w Umowie (Kontrakcie) jako wynagrodzenie należne Wykonawcy za wykonanie Robót budowlanych wraz z usunięciem wad, zgodnie z postanowieniami warunków Umowy (Kontraktu).
- 1.4.28.** Data rozpoczęcia – data, określona w szczegółowych warunkach Umowy (Kontraktu), od której Wykonawca może rozpocząć Roboty budowlane określone w Umowie (Kontrakcie).
- 1.4.29.** Data zakończenia – data powiadomienia Zamawiającego przez inżyniera o gotowości Robót budowlanych do odbioru.
- 1.4.30.** Dokumentacja Projektowa – wszelkie opisy, obliczenia, dane techniczne oraz rysunki dostarczone Wykonawcy przez Zamawiającego w ramach Umowy (Kontraktu), jak również wszelkie opisy, obliczenia, dane techniczne, rysunki, próbki, wzory, modele, instrukcje obsługi, sporządzone przez Wykonawcę i zatwierdzone przez Inżyniera.
- 1.4.31.** Droga tymczasowa (montażowa) – droga specjalnie przygotowana do usunięcia po zakończeniu robót.
- 1.4.32.** Izolacja – lub hydroizolacja – warstwa wykonana na konstrukcji w celu niedopuszczenia wody do konstrukcji.
- 1.4.33.** Inżynier – osoba prawna lub fizyczna (w tym również pracownik Zamawiającego), wyznaczona przez Zamawiającego do reprezentowania jego interesów przez sprawowanie kontroli zgodności realizacji robót budowlanych z Dokumentacją Projektową, ST, przepisami, zasadami wiedzy technicznej oraz postanowieniami warunków Umowy (Kontraktu) (w rozumieniu art. 27 Ustawy z dnia 7.07.1994 r. Prawo Budowlane – Inżynierem określa się inspektora nadzoru – koordynatora).
- 1.4.34.** Korpus drogowy – nasyp lub ta część wykopu, która jest ograniczona koroną drogi i skarpami rowów.
- 1.4.35.** Przedmiar robót – wykaz robót z podaniem ich ilości w kolejności technologicznej ich wykonania.
- 1.4.36.** Obiekt mostowy – most, wiadukt, estakada, tunel, kładka dla pieszych, przepust.
- 1.4.37.** Objazd tymczasowy – droga specjalnie przygotowana i odpowiednio utrzymana do przeprowadzenia ruchu publicznego na okres budowy.
- 1.4.38.** Długość mostu – odległość między zewnętrznymi krawędziami pomostu, a w przypadku mostów łukowych z nadsypką – odległość w świetle podstaw sklepienia mierzona w osi jezdni drogowej.
- 1.4.39.** Konstrukcja nośna (przęsło lub przęsła obiektu mostowego) – części obiektu oparta na podporach mostowych, tworząca ustrój niosący dla przeniesienia ruchu kołowego, pieszego.
- 1.4.40.** Most – obiekt zbudowany nad przeszkodą wodną dla zapewnienia komunikacji drogowej i ruchu pieszego.
- 1.4.41.** Przeszkoda naturalna – element środowiska naturalnego, stanowiący utrudnienie w realizacji zadania budowlanego, na przykład dolina, bagno, rzeka itp.
- 1.4.42.** Przeszkoda sztuczna – dzieło ludzkie, stanowiące utrudnienie w realizacji zadania budowlanego, na przykład droga, kolej, rurociąg, itp.
- 1.4.43.** Przyczółek – skrajna podpora obiektu mostowego. Może składać się z pełnej ściany, słupów lub innych form konstrukcyjnych np. skrzyń, komór.
- 1.4.44.** Rozpiętość teoretyczna – odległość między punktami podparcia (łożyskami) przęsła mostowego.

1.5. Ogólne wymagania dotyczące robót

Wykonawca jest odpowiedzialny za jakość wykonanych robót, bezpieczeństwo wszelkich czynności na terenie budowy, metody użyte przy budowie oraz za ich zgodność z dokumentacją projektową, SST i poleceniami Inżyniera.

1.5.1. Przekazanie terenu budowy

Zamawiający w terminie określonym w dokumentach kontraktowych przekaze Wykonawcy teren budowy wraz ze wszystkimi wymaganymi uzgodnieniami prawnymi i administracyjnymi, lokalizację i współrzędne punktów głównych trasy oraz reperów, dziennik budowy, jeden egzemplarz projektu budowlanego oraz dwa egzemplarze projektu wykonawczego, przedmiarów robót i SST.

Na Wykonawcy spoczywa odpowiedzialność za ochronę przekazanych mu punktów pomiarowych do chwili odbioru ostatecznego robót. Uszkodzone lub zniszczone znaki geodezyjne Wykonawca odtworzy i utrwali na własny koszt.

1.5.2. Dokumentacja projektowa

Dokumentacja projektowa będzie zawierać rysunki, obliczenia i dokumenty, zgodne z wykazem podanym w szczegółowych warunkach umowy, uwzględniającym podział na dokumentację projektową:

- Zamawiającego; wykaz pozycji, które stanowią przetargową dokumentację projektową oraz projektową dokumentację wykonawczą (techniczną) i zostaną przekazane Wykonawcy,
- Wykonawcy; wykaz zawierający spis dokumentacji projektowej, którą Wykonawca opracuje w ramach ceny kontraktowej.

Jeżeli w trakcie wykonywania robót okaże się konieczne uzupełnienie Dokumentacji Projektowej przekazanej przez Zamawiającego, Wykonawca sporządzi brakujące rysunki i SST na własny koszt w 4 egzemplarzach i przedłoży je Inżynierowi do zatwierdzenia.

Wykonawca we własnym zakresie, w ramach Ceny kontraktowej opracuje Geodezyjną Dokumentację powykonawczą obiektu.

1.5.3. Zgodność robót z dokumentacją projektową i SST

Dokumentacja projektowa, SST i wszystkie dodatkowe dokumenty przekazane Wykonawcy przez Inżyniera stanowią część umowy, a wymagania określone w choćby jednym z nich są obowiązujące dla Wykonawcy tak jakby zawarte były w całej dokumentacji.

W przypadku rozbieżności w ustaleniach poszczególnych dokumentów obowiązuje kolejność ich ważności wymieniona w „Kontraktowych warunkach ogólnych” („Ogólnych warunkach umowy”).

Wykonawca nie może wykorzystywać błędów lub opuszczeń w dokumentach kontraktowych, a o ich wykryciu winien natychmiast powiadomić Inżyniera, który podejmie decyzję o wprowadzeniu odpowiednich zmian i poprawek.

W przypadku rozbieżności, wymiary podane na piśmie są ważniejsze od wymiarów określonych na podstawie odczytu ze skali rysunku.

Wszystkie wykonane roboty i dostarczone materiały będą zgodne z dokumentacją projektową i SST.

Dane określone w dokumentacji projektowej i w SST będą uważane za wartości docelowe, od których dopuszczalne są odchylenia w ramach określonego przedziału tolerancji. Cechy materiałów i elementów budowli muszą wykazywać zgodność z określonymi wymaganiami, a rozrzuty tych cech nie mogą przekraczać dopuszczalnego przedziału tolerancji.

W przypadku, gdy materiały lub roboty nie będą w pełni zgodne z dokumentacją projektową lub SST i wpłynie to na niezadowalającą jakość elementu budowli, to takie materiały zostaną zastąpione innymi, a elementy budowli rozebrane i wykonane ponownie na koszt Wykonawcy.

1.5.4. Zabezpieczenie terenu budowy

Wykonawca jest zobowiązany do utrzymania ruchu publicznego oraz utrzymania istniejących obiektów (jezdnie, ścieżki rowerowe, ciągi piesze, znaki drogowe, bariery ochronne, urządzenia odwodnienia itp.) na terenie budowy, w okresie trwania realizacji kontraktu, aż do zakończenia i odbioru ostatecznego robót.

Przed przystąpieniem do robót Wykonawca przedstawi Inżynierowi/Kierownikowi projektu do zatwierdzenia, uzgodniony z odpowiednim zarządem drogi i organem zarządzającym ruchem, projekt organizacji ruchu i zabezpieczenia robót w okresie trwania budowy. W zależności od potrzeb i postępu robót projekt organizacji ruchu powinien być na bieżąco aktualizowany przez Wykonawcę. Każda zmiana, w stosunku do zatwierzonego projektu organizacji ruchu, wymaga każdorazowo ponownego zatwierdzenia projektu.

W czasie wykonywania robót Wykonawca dostarczy, zainstaluje i będzie obsługiwał wszystkie tymczasowe urządzenia zabezpieczające takie jak: zapory, światła ostrzegawcze, sygnały, itp., zapewniając w ten sposób bezpieczeństwo pojazdów i pieszych.

Wykonawca zapewni stałe warunki widoczności w dzień i w nocy tych zapór i znaków, dla których jest to nieodzowne ze względów bezpieczeństwa.

Wszystkie znaki, zapory i inne urządzenia zabezpieczające będą akceptowane przez Inżyniera.

Fakt przystąpienia do robót Wykonawca obwieści publicznie przed ich rozpoczęciem w sposób uzgodniony z Inżynierem/Kierownikiem projektu oraz przez umieszczenie, w miejscach i ilościach określonych przez Inżyniera, tablic informacyjnych, których treść będzie zatwierdzona przez Inżyniera. Tablice informacyjne będą utrzymywane przez Wykonawcę w dobrym stanie przez cały okres realizacji robót.

Koszt zabezpieczenia terenu budowy nie podlega odrębnej zapłacie i przyjmuje się, że jest włączony w cenę kontraktową.

1.5.5. Ochrona środowiska w czasie wykonywania robót

Wykonawca ma obowiązek znać i stosować w czasie prowadzenia robót wszelkie przepisy dotyczące ochrony środowiska naturalnego.

W okresie trwania budowy i wykańczania robót Wykonawca będzie:

- a) utrzymywać teren budowy i wykopy w stanie bez wody stojącej,
- b) podejmować wszelkie uzasadnione kroki mające na celu stosowanie się do przepisów i norm dotyczących ochrony środowiska na terenie i wokół terenu budowy oraz będzie unikać uszkodzeń lub uciążliwości dla osób lub dóbr publicznych i innych, a wynikających z nadmiernego hałasu, wibracji, zanieczyszczenia lub innych przyczyn powstałych w następstwie jego sposobu działania.

Stosując się do tych wymagań będzie miał szczególny wzgląd na:

- 1) lokalizację baz, warsztatów, magazynów, składowisk, ukopów i dróg dojazdowych,
- 2) środki ostrożności i zabezpieczenia przed:
 - a) zanieczyszczeniem zbiorników i cieków wodnych pyłami lub substancjami toksycznymi,
 - b) zanieczyszczeniem powietrza pyłami i gazami,
 - c) możliwością powstania pożaru.

1.5.6. Ochrona przeciwpożarowa

Wykonawca będzie przestrzegać przepisy ochrony przeciwpożarowej.

Wykonawca będzie utrzymywać, wymagany na podstawie odpowiednich przepisów sprawny sprzęt przeciwpożarowy, na terenie baz produkcyjnych, w pomieszczeniach biurowych, magazynach oraz w maszynach i pojazdach.

Materiały łatwopalne będą składowane w sposób zgodny z odpowiednimi przepisami i zabezpieczone przed dostępem osób trzecich.

Wykonawca będzie odpowiedzialny za wszelkie straty spowodowane pożarem wywołanym jako rezultat realizacji robót albo przez personel Wykonawcy.

1.5.7. Materiały szkodliwe dla otoczenia

Materiały, które w sposób trwały są szkodliwe dla otoczenia, nie będą dopuszczone do użycia.

Nie dopuszcza się użycia materiałów wywołujących szkodliwe promieniowanie o stężeniu większym od dopuszczalnego, określonego odpowiednimi przepisami.

Wszelkie materiały odpadowe użyte do robót będą miały aprobatę techniczną wydaną przez uprawnioną jednostkę, jednoznacznie określającą brak szkodliwego oddziaływania tych materiałów na środowisko.

Materiały, które są szkodliwe dla otoczenia tylko w czasie robót, a po zakończeniu robót ich szkodliwość zanika (np. materiały pyłaste) mogą być użyte pod warunkiem przestrzegania wymagań technologicznych w budowaniu. Jeżeli wymagają tego odpowiednie przepisy Wykonawca powinien otrzymać zgodę na użycie tych materiałów od właściwych organów administracji państwowej.

Jeżeli Wykonawca będzie miał zastrzeżenia co do szkodliwości dla otoczenia zastosowanych materiałów zgodnie ze specyfikacjami, ich użycie musi uzgodnić z Inżynierem/Kierownikiem projektu, w przeciwnym razie, gdy powyższe spowoduje jakiegokolwiek zagrożenie środowiska, to konsekwencje tego poniesie Wykonawca.

1.5.8. Ochrona własności publicznej i prywatnej

Wykonawca odpowiada za ochronę instalacji na powierzchni ziemi i za urządzenia podziemne, takie jak rurociągi, kable itp. oraz uzyska od odpowiednich władz będących właścicielami tych urządzeń potwierdzenie informacji dostarczonych mu przez Zamawiającego w ramach planu ich lokalizacji. Wykonawca zapewni właściwe oznaczenie i zabezpieczenie przed uszkodzeniem tych instalacji i urządzeń w czasie trwania budowy.

Wykonawca zobowiązany jest umieścić w swoim harmonogramie rezerwę czasową dla wszelkiego rodzaju robót, które mają być wykonane w zakresie przełożenia instalacji i urządzeń podziemnych na terenie budowy i powiadomić Inżyniera i władze lokalne o zamiarze rozpoczęcia robót. O fakcie przypadkowego uszkodzenia tych instalacji Wykonawca bezzwłocznie powiadomi Inżyniera i zainteresowane władze oraz będzie z nimi współpracował dostarczając wszelkiej pomocy potrzebnej przy dokonywaniu napraw. Wykonawca będzie odpowiadać za wszelkie spowodowane przez jego działania uszkodzenia instalacji na powierzchni ziemi i urządzeń podziemnych wykazanych w dokumentach dostarczonych mu przez Zamawiającego.

Wykonawca będzie realizować roboty w sposób powodujący minimalne niedogodności dla mieszkańców. Wykonawca odpowiada za wszelkie uszkodzenia zabudowy mieszkaniowej w sąsiedztwie budowy, spowodowane jego działalnością.

Inżynier będzie na bieżąco informowany o wszystkich umowach zawartych pomiędzy Wykonawcą a właścicielami nieruchomości i dotyczących korzystania z własności i dróg wewnętrznych. Jednakże, ani Inżynier ani

Zamawiający nie będzie ingerował w takie porozumienia, o ile nie będą one sprzeczne z postanowieniami zawartymi w warunkach umowy.

1.5.9. Ograniczenie obciążeń osi pojazdów

Wykonawca będzie stosować się do ustawowych ograniczeń nacisków osi na drogach publicznych przy transporcie materiałów i wyposażenia na i z terenu robót. Wykonawca uzyska wszelkie niezbędne zezwolenia i uzgodnienia od właściwych władz co do przewozu nietypowych wagowo ładunków (ponadnormatywnych) i o każdym takim przewozie będzie powiadamiał Inżyniera. Inżynier może polecić, aby pojazdy nie spełniające tych warunków zostały usunięte z terenu budowy. Pojazdy powodujące nadmierne obciążenie osiowe nie będą dopuszczone na świeżo ukończony fragment budowy w obrębie terenu budowy i Wykonawca będzie odpowiadał za naprawę wszelkich robót w ten sposób uszkodzonych, zgodnie z poleceniami Inżyniera.

1.5.10. Bezpieczeństwo i higiena pracy

Podczas realizacji robót Wykonawca będzie przestrzegać przepisów dotyczących bezpieczeństwa i higieny pracy.

W szczególności Wykonawca ma obowiązek zadbać, aby personel nie wykonywał pracy w warunkach niebezpiecznych, szkodliwych dla zdrowia oraz nie spełniających odpowiednich wymagań sanitarnych.

Wykonawca zapewni i będzie utrzymywał wszelkie urządzenia zabezpieczające, socjalne oraz sprzęt i odpowiednią odzież dla ochrony życia i zdrowia osób zatrudnionych na budowie oraz dla zapewnienia bezpieczeństwa publicznego.

Uznaje się, że wszelkie koszty związane z wypełnieniem wymagań określonych powyżej nie podlegają odrębnej zapłacie i są uwzględnione w cenie kontraktowej.

1.5.11. Ochrona i utrzymanie robót

Wykonawca będzie odpowiadał za ochronę robót i za wszelkie materiały i urządzenia używane do robót od daty rozpoczęcia do daty wydania potwierdzenia zakończenia robót przez Inżyniera.

Wykonawca będzie utrzymywać roboty do czasu odbioru ostatecznego. Utrzymanie powinno być prowadzone w taki sposób, aby budowa drogowa lub jej elementy były w zadowalającym stanie przez cały czas, do momentu odbioru ostatecznego.

Jeśli Wykonawca w jakimkolwiek czasie zaniedba utrzymanie, to na polecenie Inżyniera powinien rozpocząć roboty utrzymaniowe nie później niż w 24 godziny po otrzymaniu tego polecenia.

1.5.12. Stosowanie się do prawa i innych przepisów

Wykonawca zobowiązany jest znać wszystkie zarządzenia wydane przez władze centralne i miejscowe oraz inne przepisy, regulaminy i wytyczne, które są w jakikolwiek sposób związane z wykonywanymi robotami i będzie w pełni odpowiedzialny za przestrzeganie tych postanowień podczas prowadzenia robót.

Wykonawca będzie przestrzegać praw patentowych i będzie w pełni odpowiedzialny za wypełnienie wszelkich wymagań prawnych odnośnie znaków firmowych, nazw lub innych chronionych praw w odniesieniu do sprzętu, materiałów lub urządzeń użytych lub związanych z wykonywaniem robót i w sposób ciągły będzie informować Inżyniera o swoich działaniach, przedstawiając kopie zezwoleń i inne odnośne dokumenty. Wszelkie straty, koszty postępowania, obciążenia i wydatki wynikłe z lub związane z naruszeniem jakichkolwiek praw patentowych pokryje Wykonawca.

1.5.13. Równoważność norm i zbiorów przepisów prawnych

Gdziekolwiek w dokumentach kontraktowych powołane są konkretne normy i przepisy, które spełniać mają materiały, sprzęt i inne towary oraz wykonane i zbadane roboty, będą obowiązywać postanowienia najnowszego wydania lub poprawionego wydania powołanych norm i przepisów o ile w warunkach kontraktu nie postanowiono inaczej. W przypadku gdy powołane normy i przepisy są państwowe lub odnoszą się do konkretnego kraju lub regionu, mogą być również stosowane inne odpowiednie normy zapewniające równy lub wyższy poziom wykonania niż powołane normy lub przepisy, pod warunkiem ich sprawdzenia i pisemnego zatwierdzenia przez Inżyniera. Różnice pomiędzy powołanymi normami a ich proponowanymi zamiennikami muszą być dokładnie opisane przez Wykonawcę i przedłożone Inżynierowi do zatwierdzenia.

1.5.14. Wykopaliska

Wszelkie wykopaliska, monety, przedmioty wartościowe, budowle oraz inne pozostałości o znaczeniu geologicznym lub archeologicznym odkryte na terenie budowy będą uważane za własność Zamawiającego. Wykonawca zobowiązany jest powiadomić Inżyniera i postępować zgodnie z jego poleceniami. Jeżeli w wyniku tych poleceń Wykonawca poniesie koszty i/lub wystąpią opóźnienia w robotach, Inżynier po uzgodnieniu z Zamawiającym i Wykonawcą ustali wydłużenie czasu wykonania robót i/lub wysokość kwoty, o którą należy zwiększyć cenę kontraktową.

2. MATERIAŁY

2.1. Źródła uzyskania materiałów

Co najmniej na trzy tygodnie przed zaplanowanym wykorzystaniem jakichkolwiek materiałów przeznaczonych do robót, Wykonawca przedstawi Inżynierowi do zatwierdzenia, szczegółowe informacje dotyczące proponowanego źródła wytwarzania, zamawiania lub wydobywania tych materiałów jak również odpowiednie świadectwa badań laboratoryjnych oraz próbki materiałów.

Zatwierdzenie partii materiałów z danego źródła nie oznacza automatycznie, że wszelkie materiały z danego źródła uzyskają zatwierdzenie.

Wykonawca zobowiązany jest do prowadzenia badań w celu wykazania, że materiały uzyskane z dopuszczonego źródła w sposób ciągły spełniają wymagania SST w czasie realizacji robót.

2.2. Pozyskiwanie materiałów miejscowych

Wykonawca odpowiada za uzyskanie pozwoleń od właścicieli i odnośnych władz na pozyskanie materiałów ze źródeł miejscowych włączając w to źródła wskazane przez Zamawiającego i jest zobowiązany dostarczyć Inżynierowi wymagane dokumenty przed rozpoczęciem eksploatacji źródła.

Wykonawca przedstawi Inżynierowi do zatwierdzenia dokumentację zawierającą raporty z badań terenowych i laboratoryjnych oraz proponowaną przez siebie metodę wydobywania i selekcji, uwzględniając aktualne decyzje o eksploatacji, organów administracji państwowej i samorządowej.

Wykonawca ponosi odpowiedzialność za spełnienie wymagań ilościowych i jakościowych materiałów pochodzących ze źródeł miejscowych.

Wykonawca ponosi wszystkie koszty, z tytułu wydobywania materiałów, dzierżawy i inne jakie okażą się potrzebne w związku z dostarczeniem materiałów do robót.

Humus i nadkład czasowo zdjęte z terenu wykopów, dokopów i miejsc pozyskania materiałów miejscowych będą formowane w hałdy i wywożone na wysypisko, ewentualnie wykorzystane przy zasypce i rekultywacji terenu po ukończeniu robót. Ewentualne wykorzystanie humusu z wykopów, dokopów należy uzgodnić z Inżynierem.

Wszystkie odpowiednie materiały pozyskane z wykopów na terenie budowy lub z innych miejsc wskazanych w dokumentach umowy będą wykorzystane do robót lub odwiezione na wysypisko odpowiednio do wymagań umowy lub wskazań Inżyniera.

Wykonawca nie będzie prowadzić żadnych wykopów w obrębie terenu budowy poza tymi, które zostały wyszczególnione w dokumentach umowy, chyba, że uzyska na to pisemną zgodę Inżyniera.

Eksploatacja źródeł materiałów będzie zgodna z wszelkimi regulacjami prawnymi obowiązującymi na danym obszarze.

Wszelkie materiały uzyskane z rozbiórki, które mogą być wykorzystane należy przekazać Zamawiającemu i odwieść na miejsce wskazane przez Inżyniera na koszt Wykonawcy. O przydatności wykorzystania materiałów decyduje Inżynier.

2.3. Materiały nie odpowiadające wymaganiom

Materiały nie odpowiadające wymaganiom zostaną przez Wykonawcę wywiezione z terenu budowy. Jeśli Inżynier zezwoli Wykonawcy na użycie tych materiałów do innych robót, niż te dla których zostały zakupione, to koszt tych materiałów zostanie odpowiednio przewartościowany (skorygowany) przez Inżyniera.

Każdy rodzaj robót, w którym znajdują się nie zbadane i nie zaakceptowane materiały, Wykonawca wykonuje na własne ryzyko, licząc się z jego nieprzyjęciem, usunięciem i niezapłaceniem.

2.4. Wariantowe stosowanie materiałów

Jeśli dokumentacja projektowa lub SST przewidują możliwość wariantowego zastosowania rodzaju materiału w wykonywanych robotach, Wykonawca powiadomi Inżyniera o swoim zamiarze co najmniej 3 tygodnie przed użyciem tego materiału, albo w okresie dłuższym, jeśli będzie to potrzebne z uwagi na wykonanie badań wymaganych przez Inżyniera. Wybrany i zaakceptowany rodzaj materiału nie może być później zmieniany bez zgody Inżyniera. Jeżeli Wykonawca nie zastosuje się do powyższego to na wniosek Inżyniera będzie zobowiązany do pokrycia różnicy kosztów zakupu materiału, w przypadku, gdy zastosowany materiał będzie droższy od materiału rekomendowanego przez Inżyniera.

2.5. Przechowywanie i składowanie materiałów

Wykonawca zapewni, aby tymczasowo składowane materiały, do czasu gdy będą one użyte do robót, były zabezpieczone przed zanieczyszczeniami, zachowały swoją jakość i właściwości i były dostępne do kontroli przez Inżyniera.

Miejsca czasowego składowania materiałów będą zlokalizowane w obrębie terenu budowy w miejscach uzgodnionych z Inżynierem/Kierownikiem projektu lub poza terenem budowy w miejscach zorganizowanych przez Wykonawcę i zaakceptowanych przez Inżyniera.

3. SPRZĘT

Wykonawca jest zobowiązany do używania jedynie takiego sprzętu, który nie spowoduje niekorzystnego wpływu na jakość wykonywanych robót. Sprzęt używany do robót powinien być zgodny z ofertą Wykonawcy i powinien odpowiadać pod względem typów i ilości wskazaniom zawartym w SST, PZJ lub projekcie organizacji robót, zaakceptowanym przez Inżyniera; w przypadku braku ustaleń w wymienionych wyżej dokumentach, sprzęt powinien być uzgodniony i zaakceptowany przez Inżyniera.

Liczba i wydajność sprzętu powinny gwarantować przeprowadzenie robót, zgodnie z zasadami określonymi w dokumentacji projektowej, SST i wskazaniach Inżyniera.

Sprzęt będący własnością Wykonawcy lub wynajęty do wykonania robót ma być utrzymywany w dobrym stanie i gotowości do pracy. Powinien być zgodny z normami ochrony środowiska i przepisami dotyczącymi jego użytkowania.

Wykonawca dostarczy Inżynierowi/Kierownikowi projektu kopie dokumentów potwierdzających dopuszczenie sprzętu do użytkowania i badań okresowych, tam gdzie jest to wymagane przepisami.

Wykonawca będzie konserwować sprzęt jak również naprawiać lub wymieniać sprzęt niesprawny.

Jeżeli dokumentacja projektowa lub SST przewidują możliwość wariantowego użycia sprzętu przy wykonywanych robotach, Wykonawca powiadomi Inżyniera o swoim zamiarze wyboru i uzyska jego akceptację przed użyciem sprzętu. Wybrany sprzęt, po akceptacji Inżyniera, nie może być później zmieniany bez jego zgody.

Jakikolwiek sprzęt, maszyny, urządzenia i narzędzia nie gwarantujące zachowania warunków umowy, zostaną przez Inżyniera zdyskwalifikowane i nie dopuszczone do robót.

4. TRANSPORT

Wykonawca jest zobowiązany do stosowania jedynie takich środków transportu, które nie wpłyną niekorzystnie na jakość wykonywanych robót i właściwości przewożonych materiałów.

Liczba środków transportu powinna zapewniać prowadzenie robót zgodnie z zasadami określonymi w dokumentacji projektowej, SST i wskazaniach Inżyniera, w terminie przewidzianym umową.

Przy ruchu na drogach publicznych pojazdy będą spełniać wymagania dotyczące przepisów ruchu drogowego w odniesieniu do dopuszczalnych nacisków na oś i innych parametrów technicznych. Środki transportu nie spełniające tych warunków mogą być dopuszczone przez Inżyniera, pod warunkiem przywrócenia stanu pierwotnego użytkowanych odcinków dróg na koszt Wykonawcy.

Wykonawca jest zobowiązany do oczyszczania zabrudzonych kół pojazdów wyjeżdżających z budowy na drogi publiczne oraz drogi dojazdowe do budowy przy pomocy sprężonego powietrza lub wody.

Wykonawca będzie usuwać na bieżąco, na własny koszt, wszelkie ewentualne zanieczyszczenia, uszkodzenia spowodowane jego pojazdami na drogach publicznych oraz dojazdach do terenu budowy.

5. WYKONANIE ROBÓT

Wykonawca jest odpowiedzialny za prowadzenie robót zgodnie z warunkami umowy oraz za jakość zastosowanych materiałów i wykonywanych robót, za ich zgodność z dokumentacją projektową, wymaganiami SST, PZJ, projektem organizacji robót opracowanym przez Wykonawcę oraz poleceniami Inżyniera.

Wykonawca jest odpowiedzialny za stosowane metody wykonywania robót.

Wykonawca jest odpowiedzialny za dokładne wytyczenie w planie i wyznaczenie wysokości wszystkich elementów robót zgodnie z wymiarami i rzędnymi określonymi w dokumentacji projektowej lub przekazanymi na piśmie przez Inżyniera.

Błędy popełnione przez Wykonawcę w wytyczeniu i wyznaczaniu robót zostaną, usunięte przez Wykonawcę na własny koszt, z wyjątkiem, kiedy dany błąd okaże się skutkiem błędu zawartego w danych dostarczonych Wykonawcy na piśmie przez Inżyniera.

Sprawdzenie wytyczenia robót lub wyznaczenia wysokości przez Inżyniera nie zwalnia Wykonawcy od odpowiedzialności za ich dokładność.

Decyzje Inżyniera dotyczące akceptacji lub odrzucenia materiałów i elementów robót będą oparte na wymaganiach określonych w dokumentach umowy, dokumentacji projektowej i w SST, a także w normach i wytycznych. Przy podejmowaniu decyzji Inżynier uwzględni wyniki badań materiałów i robót, rozrzuty normalnie występujące przy produkcji i przy badaniach materiałów, doświadczenia z przeszłości, wyniki badań naukowych oraz inne czynniki wpływające na rozważaną kwestię.

Polecenia Inżyniera powinny być wykonywane przez Wykonawcę w czasie określonym przez Inżyniera, pod groźbą zatrzymania robót. Skutki finansowe z tego tytułu poniesie Wykonawca.

6. KONTROLA JAKOŚCI ROBÓT

6.1. Zasady kontroli jakości robót

Celem kontroli robót będzie takie sterowanie ich przygotowaniem i wykonaniem, aby osiągnąć założoną jakość robót.

Wykonawca jest odpowiedzialny za pełną kontrolę robót i jakości materiałów. Wykonawca zapewni odpowiedni system kontroli, włączając personel, laboratorium, sprzęt, zaopatrzenie i wszystkie urządzenia niezbędne do pobierania próbek i badań materiałów oraz robót.

Przed zatwierdzeniem systemu kontroli Inżynier może zażądać od Wykonawcy przeprowadzenia badań w celu zademonstrowania, że poziom ich wykonywania jest zadowalający.

Wykonawca będzie przeprowadzać pomiary i badania materiałów oraz robót z częstotliwością zapewniającą stwierdzenie, że roboty wykonano zgodnie z wymaganiami zawartymi w dokumentacji projektowej i SST.

Minimalne wymagania co do zakresu badań i ich częstotliwość są określone w SST, normach i wytycznych. W przypadku, gdy nie zostały one tam określone, Inżynier ustali jaki zakres kontroli jest konieczny, aby zapewnić wykonanie robót zgodnie z umową.

Wykonawca dostarczy Inżynierowi/Kierownikowi projektu świadectwa, że wszystkie stosowane urządzenia i sprzęt badawczy posiadają ważną legalizację, zostały prawidłowo wykalibrowane i odpowiadają wymaganiom norm określających procedury badań.

Inżynier będzie mieć nieograniczony dostęp do pomieszczeń laboratoryjnych, w celu ich inspekcji.

Inżynier będzie przekazywać Wykonawcy pisemne informacje o jakichkolwiek niedociągnięciach dotyczących urządzeń laboratoryjnych, sprzętu, zaopatrzenia laboratorium, pracy personelu lub metod badawczych. Jeżeli niedociągnięcia te będą tak poważne, że mogą wpłynąć ujemnie na wyniki badań, Inżynier natychmiast wstrzyma użycie do robót badanych materiałów i dopuści je do użycia dopiero wtedy, gdy niedociągnięcia w pracy laboratorium Wykonawcy zostaną usunięte i stwierdzona zostanie odpowiednia jakość tych materiałów.

Wszystkie koszty związane z organizowaniem i prowadzeniem badań materiałów ponosi Wykonawca.

6.3. Pobieranie próbek

Próbki będą pobierane losowo. Zaleca się stosowanie statystycznych metod pobierania próbek, opartych na zasadzie, że wszystkie jednostkowe elementy produkcji mogą być z jednakowym prawdopodobieństwem wytypowane do badań.

Inżynier będzie mieć zapewnioną możliwość udziału w pobieraniu próbek.

Pojemniki do pobierania próbek będą dostarczone przez Wykonawcę i zatwierdzone przez Inżyniera. Próbki dostarczone przez Wykonawcę do badań wykonywanych przez Inżyniera/Kierownik projektu będą odpowiednio opisane i oznakowane, w sposób zaakceptowany przez Inżyniera.

Na zlecenie Inżyniera Wykonawca będzie przeprowadzać dodatkowe badania tych materiałów, które budzą wątpliwości co do jakości, o ile kwestionowane materiały nie zostaną przez Wykonawcę usunięte lub ulepszone z własnej woli. Koszty tych dodatkowych badań pokrywa Wykonawca tylko w przypadku stwierdzenia usterek; w przeciwnym przypadku koszty te pokrywa Zamawiający.

6.4. Badania i pomiary

Wszystkie badania i pomiary będą przeprowadzone zgodnie z wymaganiami norm. W przypadku, gdy normy nie obejmują jakiegokolwiek badania wymaganego w SST, stosować można wytyczne krajowe, albo inne procedury, zaakceptowane przez Inżyniera.

Przed przystąpieniem do pomiarów lub badań, Wykonawca powiadomi Inżyniera o rodzaju, miejscu i terminie pomiaru lub badania. Po wykonaniu pomiaru lub badania, Wykonawca przedstawi na piśmie ich wyniki do akceptacji Inżyniera.

6.5. Raporty z badań

Wykonawca będzie przekazywać Inżynierowi/Kierownikowi projektu kopie raportów z wynikami badań jak najszybciej, nie później jednak niż w terminie określonym w programie zapewnienia jakości.

Wyniki badań (kopie) będą przekazywane Inżynierowi/Kierownikowi projektu na formularzach według dostarczonego przez niego wzoru lub innych, przez niego zaaprobowanych.

6.6. Badania prowadzone przez Inżyniera

Inżynier jest uprawniony do dokonywania kontroli, pobierania próbek i badania materiałów w miejscu ich wytwarzania/pozyskiwania, a Wykonawca i producent materiałów powinien udzielić mu niezbędnej pomocy.

Inżynier, dokonując weryfikacji systemu kontroli robót prowadzonego przez Wykonawcę, poprzez między innymi swoje badania, będzie oceniać zgodność materiałów i robót z wymaganiami SST na podstawie wyników własnych badań kontrolnych jak i wyników badań dostarczonych przez Wykonawcę.

Inżynier powinien pobierać próbki materiałów i prowadzić badania niezależnie od Wykonawcy, na swój koszt. Jeżeli wyniki tych badań wykażą, że raporty Wykonawcy są niewiarygodne, to Inżynier oprze się wyłącznie na własnych badaniach przy ocenie zgodności materiałów i robót z dokumentacją projektową i SST. Może również zlecić, sam lub poprzez Wykonawcę, przeprowadzenie powtórnych lub dodatkowych badań niezależnemu laboratorium. W takim przypadku całkowite koszty powtórnych lub dodatkowych badań i pobierania próbek poniesione zostaną przez Wykonawcę.

6.7. Certyfikaty i deklaracje

Inżynier może dopuścić do użycia tylko ten wyrób budowlany, który nadaje się do stosowania przy wykonywaniu robót budowlanych (odpowiada wymogom niniejszych SST), jeżeli jest:

- oznakowany CE (rys. 2), co oznacza, że dokonano oceny jego zgodności z normą zharmonizowaną albo europejską, aprobatą techniczną bądź krajową specyfikacją techniczną państwa członkowskiego Unii Europejskiej lub Europejskiego Obszaru Gospodarczego, uznaną przez komisje Europejską za zgodną z wymaganiami podstawowymi albo

- oznakowany, znakiem budowlanym B (rys. 1).

Ponadto każdy wyrób budowlany oznakowany znakiem CE winien posiadać dokument potwierdzający dopuszczenie do stosowania danego wyrobu na terenie Rzeczypospolitej Polskiej.

Produkty przemysłowe muszą posiadać ww. dokumenty wydane przez producenta, a w razie potrzeby poparte wynikami badań wykonanych przez niego. Kopie wyników tych badań będą dostarczone przez Wykonawcę Inżynierowi/Kierownikowi projektu.

Dopuszcza się do stosowania wyroby budowlane wykonane wg indywidualnej dokumentacji technicznej sporządzonej przez Wykonawcę robót po uzgodnieniu z Projektantem obiektu oraz Zamawiającym, posiadające oświadczenie wydane przez producenta o zgodności wyrobu.

Jakiegokolwiek wyroby budowlane, które nie spełniają tych wymagań będą odrzucone.

Rys 1) znak „B”



Rys 2) znak „CE”



6.8. Dokumenty budowy

(1) Dziennik budowy

Dziennik budowy jest wymaganym dokumentem prawnym obowiązującym Zamawiającego i Wykonawcę w okresie od przekazania Wykonawcy terenu budowy do końca okresu gwarancyjnego. Odpowiedzialność za prowadzenie dziennika budowy zgodnie spoczywa na Wykonawcy.

Dziennik budowy będzie prowadzony zgodnie z założeniami ustawy Prawo budowlane.

Propozycje, uwagi i wyjaśnienia Wykonawcy, wpisane do dziennika budowy będą przedłożone Inżynierowi/Kierownikowi projektu do ustosunkowania się.

Decyzje Inżyniera wpisane do dziennika budowy Wykonawca podpisuje z zaznaczeniem ich przyjęcia lub zajęciem stanowiska.

Wpis projektanta do dziennika budowy obliguje Inżyniera do ustosunkowania się. Projektant nie jest jednak stroną umowy i nie ma uprawnień do wydawania poleceń Wykonawcy robót.

(2) Książka obmiarów

Książka obmiarów stanowi dokument pozwalający na rozliczenie faktycznego postępu każdego z elementów robót. Obmiary wykonanych robót przeprowadza się w sposób ciągły w jednostkach przyjętych w kosztorysie i wpisuje do książki obmiarów.

Obmiary prowadzone przez Wykonawcę mogą być wykonane w innej formie zaakceptowanej przez Zamawiającego – Kierownika/Inżyniera projektu.

(3) Dokumenty laboratoryjne

Dzienniki laboratoryjne, deklaracje zgodności lub certyfikaty zgodności materiałów, orzeczenia o jakości materiałów, recepty robocze i kontrolne wyniki badań Wykonawcy będą gromadzone w formie uzgodnionej w

programie zapewnienia jakości. Dokumenty te stanowią załączniki do odbioru robót. Winny być udostępnione na każde życzenie Inżyniera.

(4) Pozostałe dokumenty budowy

Do dokumentów budowy zalicza się, oprócz wymienionych w punktach (1) - (3) następujące dokumenty:

- a) pozwolenie na realizację zadania budowlanego,
- b) protokoły przekazania terenu budowy,
- c) umowy cywilno-prawne z osobami trzecimi i inne umowy cywilno-prawne,
- d) protokoły odbioru robót,
- e) protokoły z narad i ustaleń,
- f) korespondencję na budowie.

(5) Przechowywanie dokumentów budowy

Dokumenty budowy będą przechowywane na terenie budowy w miejscu odpowiednio zabezpieczonym.

Zaginięcie któregośkolwiek z dokumentów budowy spowoduje jego natychmiastowe odtworzenie w formie przewidzianej prawem.

Wszelkie dokumenty budowy będą zawsze dostępne dla Inżyniera i przedstawiane do wglądu na życzenie Zamawiającego.

7. OBMIAR ROBÓT

7.1. Ogólne zasady obmiaru robót

Obmiar robót będzie określać faktyczny zakres wykonywanych robót zgodnie z dokumentacją projektową i SST, w jednostkach ustalonych w kosztorysie.

Obmiaru robót dokonuje Wykonawca po pisemnym powiadomieniu Inżyniera o zakresie obmierzanych robót i terminie obmiaru, co najmniej na 3 dni przed tym terminem.

Wyniki obmiaru będą wpisane do książki obmiarów.

Jakikolwiek błąd lub przeoczenie (opuszczenie) w ilościach podanych w ślepym kosztorysie lub gdzie indziej w SST nie zwalnia Wykonawcy od obowiązku ukończenia wszystkich robót. Błędne dane zostaną poprawione wg instrukcji Inżyniera na piśmie.

Obmiar gotowych robót będzie przeprowadzony z częstością wymaganą do celu miesięcznej płatności na rzecz Wykonawcy lub w innym czasie określonym w umowie lub oczekiwanym przez Wykonawcę i Inżyniera.

7.2. Zasady określania ilości robót i materiałów

Długości i odległości pomiędzy wyszczególnionymi punktami skrajnymi będą obmierzone poziomo wzdłuż linii osiowej.

Jeśli SST właściwe dla danych robót nie wymagają tego inaczej, objętości będą wyliczone w m³ jako długość pomnożona przez średni przekrój.

Ilości, które mają być obmierzone wagowo, będą ważone w tonach lub kilogramach zgodnie z wymaganiami SST.

7.3. Urządzenia i sprzęt pomiarowy

Wszystkie urządzenia i sprzęt pomiarowy, stosowany w czasie obmiaru robót muszą być zaakceptowane przez Inżyniera.

Urządzenia i sprzęt pomiarowy zostaną dostarczone przez Wykonawcę. Jeżeli urządzenia te lub sprzęt wymagają badań atestujących to Wykonawca będzie posiadać ważne świadectwa legalizacji.

Wszystkie urządzenia pomiarowe będą przez Wykonawcę utrzymywane w dobrym stanie, w całym okresie trwania robót.

7.5. Czas przeprowadzenia obmiaru

Obmiary będą przeprowadzone przed częściowym lub ostatecznym odbiorem odcinków robót, a także w przypadku występowania dłuższej przerwy w robotach.

Obmiar robót zanikających przeprowadza się w czasie ich wykonywania.

Obmiar robót podlegających zakryciu przeprowadza się przed ich zakryciem.

Roboty pomiarowe do obmiaru oraz nieodzwonne obliczenia będą wykonane w sposób zrozumiały i jednoznaczny. Obmiary zostaną udokumentowane szkicami geodezyjnymi wykonanymi przez uprawnionego geodetę.

Wymiary skomplikowanych powierzchni lub objętości będą uzupełnione odpowiednimi szkicami umieszczonymi na karcie książki obmiarów. W razie braku miejsca szkice mogą być dołączone w formie oddzielnego załącznika do książki obmiarów, którego wzór zostanie uzgodniony z Inżynierem/Kierownikiem projektu.

8. ODBIÓR ROBÓT

8.1. Rodzaje odbiorów robót

W zależności od ustaleń odpowiednich SST, roboty podlegają następującym etapom odbioru:

- a) odbiorowi robót zanikających i ulegających zakryciu,
- b) odbiorowi częściowemu,
- c) odbiorowi ostatecznemu,
- d) odbiorowi pogwarancyjnemu.

8.2. Odbiór robót zanikających i ulegających zakryciu

Odbiór robót zanikających i ulegających zakryciu polega na finalnej ocenie ilości i jakości wykonywanych robót, które w dalszym procesie realizacji ulegną zakryciu.

Odbiór robót zanikających i ulegających zakryciu będzie dokonany w czasie umożliwiającym wykonanie ewentualnych korekt i poprawek bez hamowania ogólnego postępu robót.

Odbioru robót z pkt. 8.1 lit. a i b dokonuje Inżynier.

Gotowość danej części robót do odbioru zgłasza Wykonawca wpisem do dziennika budowy i jednoczesnym powiadomieniem Inżyniera. Odbiór będzie przeprowadzony niezwłocznie, nie później jednak niż w ciągu 3 dni od daty zgłoszenia wpisem do dziennika budowy i powiadomienia o tym fakcie Inżyniera.

Jakość i ilość robót ulegających zakryciu ocenia Inżynier na podstawie dokumentów zawierających komplet wyników badań laboratoryjnych i w oparciu o przeprowadzone pomiary, w konfrontacji z dokumentacją projektową, SST i uprzednimi ustaleniami.

8.3. Odbiór częściowy

Odbiór częściowy polega na ocenie ilości i jakości wykonanych części robót. Odbioru częściowego robót dokonuje się wg zasad jak przy odbiorze ostatecznym robót. Odbioru robót dokonuje Inżynier.

8.4. Odbiór ostateczny robót (zwany również odbiorem końcowym)

8.4.1. Zasady odbioru ostatecznego robót (odbioru końcowego robót)

Odbiór ostateczny (końcowy) polega na finalnej ocenie rzeczywistego wykonania robót w odniesieniu do ich ilości, jakości i wartości.

Całkowite zakończenie robót oraz gotowość do odbioru ostatecznego (końcowego) będzie stwierdzona przez Wykonawcę wpisem do dziennika budowy z bezzwłocznym powiadomieniem na piśmie o tym fakcie Inżyniera.

Odbiór ostateczny (końcowy) robót nastąpi w terminie ustalonym przez Kierownika projektu z uwzględnieniem zapisów umowy, licząc od dnia potwierdzenia przez Inżyniera zakończenia robót i przyjęcia dokumentów, o których mowa w punkcie 8.4.2.

Odbioru ostatecznego (końcowego) robót dokona komisja wyznaczona przez Zamawiającego w obecności Inżyniera i Wykonawcy. Komisja odbierająca roboty dokona ich oceny jakościowej na podstawie przedłożonych dokumentów, wyników badań i pomiarów, ocenie wizualnej oraz zgodności wykonania robót z dokumentacją projektową i SST.

W toku odbioru ostatecznego (końcowego) robót komisja zapozna się z realizacją ustaleń przyjętych w trakcie odbiorów robót zanikających i ulegających zakryciu, zwłaszcza w zakresie wykonania robót uzupełniających i robót poprawkowych.

W przypadkach niewykonania wyznaczonych robót poprawkowych komisja przerwie swoje czynności i ustali nowy termin odbioru ostatecznego.

W przypadku stwierdzenia przez komisję, że jakość wykonywanych robót w poszczególnych asortymentach nieznacznie odbiega od wymaganej dokumentacją projektową i SST z uwzględnieniem tolerancji i nie ma większego wpływu na cechy eksploatacyjne obiektu i bezpieczeństwo ruchu, komisja dokona potrąceń, oceniając pomniejszoną wartość wykonywanych robót w stosunku do wymagań przyjętych w dokumentach umowy.

8.4.2. Dokumenty do odbioru ostatecznego (odbioru końcowego)

Podstawowym dokumentem do dokonania odbioru ostatecznego (końcowego) robót jest protokół odbioru ostatecznego (końcowego) robót sporządzony wg wzoru ustalonego przez Zamawiającego.

Do odbioru ostatecznego (końcowego) Wykonawca jest zobowiązany przygotować następujące dokumenty:

1. dokumentację projektową podstawową z naniesionymi zmianami oraz dodatkową, jeśli została sporządzona w trakcie realizacji umowy,

2. szczegółowe specyfikacje techniczne (podstawowe z dokumentów umowy i ew. uzupełniające lub zamienne),
3. recepty i ustalenia technologiczne,
4. dzienniki budowy i książki obmiarów (oryginały),
5. wyniki pomiarów kontrolnych oraz badań i oznaczeń laboratoryjnych, zgodne z SST i ew. PZJ,
6. deklaracje zgodności lub certyfikaty zgodności wbudowanych materiałów zgodnie z SST i ew. PZJ,
7. opinię technologiczną sporządzoną na podstawie wszystkich wyników badań i pomiarów załączonych do dokumentów odbioru, wykonanych zgodnie z SST i PZJ,
8. rysunki (dokumentacje) na wykonanie robót towarzyszących o ile istnieją (np. na przełożenie linii telefonicznej, energetycznej, gazowej, oświetlenia itp.) oraz protokoły odbioru i przekazania tych robót właścicielom urządzeń,
9. geodezyjną inwentaryzację powykonawczą robót,
10. szkice przebiegu granic pasa drogowego,
11. kopię mapy zasadniczej powstałej w wyniku geodezyjnej inwentaryzacji powykonawczej.

W przypadku, gdy wg komisji, roboty pod względem przygotowania dokumentacyjnego nie będą gotowe do odbioru ostatecznego, komisja w porozumieniu z Wykonawcą wyznaczy ponowny termin odbioru ostatecznego robót.

Wszystkie zarządzone przez komisję roboty poprawkowe lub uzupełniające będą zestawione wg wzoru ustalonego przez Zamawiającego.

Termin wykonania robót poprawkowych i robót uzupełniających wyznaczy komisja.

8.5. Odbiór pogwarancyjny

Odbiór pogwarancyjny polega na ocenie wykonanych robót związanych z usunięciem wad stwierdzonych przy odbiorze ostatecznym i zaistniałych w okresie gwarancyjnym.

Odbiór pogwarancyjny będzie dokonany na podstawie oceny wizualnej obiektu z uwzględnieniem zasad opisanych w punkcie 8.4 „Odbiór ostateczny robót”.

9. PODSTAWA PŁATNOŚCI

9.1. Ustalenia ogólne

Podstawą płatności jest cena jednostkowa skalkulowana przez Wykonawcę za jednostkę obmiarową ustaloną dla danej pozycji kosztorysu.

Dla pozycji kosztorysowych wycenionych ryczałtowo podstawą płatności jest wartość (kwota) podana przez Wykonawcę w danej pozycji kosztorysu.

Cena jednostkowa lub kwota ryczałtowa pozycji kosztorysowej będzie uwzględniać wszystkie czynności, wymagania i badania składające się na jej wykonanie, określone dla tej roboty w SST i w dokumentacji projektowej.

Ceny jednostkowe lub kwoty ryczałtowe robót będą obejmować:

- robociznę bezpośrednią wraz z towarzyszącymi kosztami,
- wartość zużytych materiałów wraz z kosztami zakupu, magazynowania, ewentualnych ubytków i transportu na teren budowy,
- wartość pracy sprzętu wraz z towarzyszącymi kosztami,
- koszty pośrednie, zysk kalkulacyjny i ryzyko,
- podatki obliczone zgodnie z obowiązującymi przepisami.

Do cen jednostkowych nie należy wliczać podatku VAT.

9.2. Warunki umowy i wymagania ogólne D-M-00.00.00

Koszt dostosowania się do wymagań warunków umowy i wymagań ogólnych zawartych w D-M-00.00.00 obejmuje wszystkie warunki określone w ww. dokumentach, a nie wyszczególnione w kosztorysie.

Koszty związane z dostosowaniem się do wymagań warunków umowy i wymagań ogólnych zawartych w SST DM.00.00.00, w tym, między innymi, koszt związany z zapewnieniem, utrzymaniem i likwidacją zaplecza Wykonawcy, koszt związany z objazdami, przejazdami, organizacją i bezpieczeństwem ruchu, Wykonawca ujmie w cenach jednostkowych wykonania robót budowlanych.

9.3. Objazdy, przejazdy i organizacja ruchu

Koszt wykonania tymczasowej organizacji ruchu na czas budowy obejmuje: wybudowania objazdów/przejazdów i organizacji ruchu obejmuje:

- (a) opracowanie oraz uzgodnienie z Inżynierem/Kierownikiem projektu i odpowiednimi instytucjami projektu organizacji ruchu na czas trwania budowy, wraz z dostarczeniem kopii projektu Inżynierowi/Kierownikowi projektu i wprowadzaniem dalszych zmian i uzgodnień wynikających z postępu robót,
- (b) ustawienie tymczasowego oznakowania i oświetlenia zgodnie z wymaganiami bezpieczeństwa ruchu,
- (c) opłaty/dzierżawy terenu,
- (d) przygotowanie terenu,
- (e) konstrukcję tymczasowej nawierzchni, ramp, chodników, krawężników, barier, oznakowań i drenażu,

(f) tymczasową przebudowę urządzeń obcych.

Koszt utrzymania objazdów/przejazdów i zmiany organizacji ruchu na czas budowy obejmuje:

(a) oczyszczanie, przestawienie, przykrycie i usunięcie tymczasowych oznakowań pionowych, poziomych, barier i świateł,

(b) utrzymanie płynności ruchu publicznego.

Koszt likwidacji objazdów/przejazdów i organizacji ruchu obejmuje:

(a) usunięcie wbudowanych materiałów i oznakowania,

(b) doprowadzenie terenu do stanu pierwotnego.

10. PRZEPISY ZWIĄZANE

1. Ustawa z dnia 7 lipca 1994 r. - Prawo budowlane (Dz. U. Nr 89, poz. 414 z późniejszymi zmianami).

2. Zarządzenie Ministra Infrastruktury z dnia 19 listopada 2001 r. w sprawie dziennika budowy, montażu i rozbiórki oraz tablicy informacyjnej (Dz. U. Nr 138, poz. 1555).

3. Ustawa z dnia 21 marca 1985 r. o drogach publicznych (Dz. U. Nr 14, poz. 60 z późniejszymi zmianami).

4. Ustawa z dnia 16 kwietnia 2004 r. o wprowadzeniu do obrotu wyrobów budowlanych (Dz. U. Nr 92, poz. 881 z późniejszymi zmianami).

D-01.01.01

WYTYCZENIE ZJAZDU I PUNKTÓW WYSOKOŚCIOWYCH

1. WSTĘP

1.1. Przedmiot SST

Przedmiotem niniejszej szczegółowej specyfikacji technicznej (SST) są wymagania dotyczące wykonania i odbioru robót związanych z wytyczeniem obiektu inżynierskiego oraz zjazdu i ich punktów wysokościowych w ramach przebudowy zjazdu indywidualnego z drogi krajowej nr 46 nad rzeką Białka w miejscowości Grodziec.

1.2. Zakres stosowania SST

Szczegółowe Specyfikacje Techniczne (SST) stanowią część Dokumentów Przetargowych i Kontraktowych i należy je stosować przy zlecaniu i realizacji robót opisanych w p. 1.1 niniejszej specyfikacji.

1.3. Zakres robót objętych SST

Ustalenia zawarte w niniejszej specyfikacji dotyczą zasad prowadzenia robót związanych z wszystkimi czynnościami umożliwiającymi i mającymi na celu wyznaczenie w terenie obiektu inżynierskiego oraz zjazdu.

Zakres robót obejmuje:

- wyznaczenie trasy i punktów wysokościowych w terenie równinnym:
- wytyczenie zjazdu,
 - wyznaczenie obiektu inżynierskiego – przepustu,
 - wyznaczenie sytuacyjne i wysokościowe punktów głównych osi trasy/zjazdu i punktów wysokościowych,
 - uzupełnienie osi trasy dodatkowymi punktami,
 - wyznaczenie dodatkowych punktów wysokościowych (reperów roboczych) – w przypadku konieczności,
 - opracowanie dokumentacji powykonawczej.

1.4. Określenia podstawowe

1.4.1. Punkty główne zjazdu - punkty załamania osi, punkty kierunkowe oraz początkowy i końcowy punkt zjazdu.

1.4.2. Pozostałe określenia podstawowe są zgodne z obowiązującymi, odpowiednimi polskimi normami i z definicjami podanymi w SST D-M-00.00.00 „Wymagania ogólne” pkt 1.4.

1.5. Ogólne wymagania dotyczące robót

Wykonawca robót jest odpowiedzialny za jakość ich wykonania i zgodność z Dokumentacją Projektową, SST i poleceniami Inżyniera. Ogólne wymagania dotyczące robót podano w SST D-M-00.00.00 „Wymagania ogólne” pkt 1.5.

2. MATERIAŁY

2.1. Ogólne wymagania dotyczące materiałów

Ogólne wymagania dotyczące materiałów, ich pozyskiwania i składowania podano w SST DM-00.00.00 „Wymagania ogólne” pkt 2.

2.2. Rodzaje materiałów

Do stabilizacji punktów należy stosować paliki drewniane średnicy od 0,05 do 0,08 m i długości około 0,30 m.

„Świadki” powinny mieć długość około 0,50 m i przekrój prostokątny.

3. SPRZĘT

3.1. Ogólne wymagania dotyczące sprzętu

Ogólne wymagania dotyczące sprzętu podano w SST D-M-00.00.00 „Wymagania ogólne” pkt 3.

3.2. Sprzęt pomiarowy

Do odtworzenia sytuacyjnego przepustu, zjazdu i punktów wysokościowych należy stosować następujący sprzęt:

- teodolity lub tachimetry,
- niwelatory,
- dalmierze,
- tyczki,
- łąty,
- taśmy stalowe, szpilki.

Sprzęt stosowany do odtworzenia trasy drogowej i jej punktów wysokościowych powinien gwarantować uzyskanie wymaganej dokładności pomiaru.

4. TRANSPORT

4.1. Ogólne wymagania dotyczące transportu

Ogólne wymagania dotyczące transportu podano w SST D-M-00.00.00 „Wymagania ogólne” pkt 4.

4.2. Transport sprzętu i materiałów

Sprzęt i materiały do odtworzenia trasy można przewozić dowolnymi środkami transportu.

5. WYKONANIE ROBÓT

5.1. Ogólne zasady wykonania robót

Ogólne zasady wykonania robót podano w SST D-M-00.00.00 „Wymagania ogólne” pkt 5.

5.2. Zasady wykonywania prac pomiarowych

Prace pomiarowe powinny być wykonane zgodnie z obowiązującymi Instrukcjami GUGiK (od 1 do 7) przez osoby posiadające odpowiednie kwalifikacje i uprawnienia .

Przed przystąpieniem do robót Wykonawca powinien pobrać z Powiatowego Ośrodka Dokumentacji Geodezyjnej i Kartograficznej dane dotyczące osnowy geodezyjnej poziomej i wysokościowej; zawierające lokalizację i współrzędne punktów głównych trasy oraz reperów.

W oparciu o pobrane materiały, Wykonawca powinien przeprowadzić obliczenia i pomiary geodezyjne niezbędne do szczegółowego wytyczenia robót.

Wykonawca powinien sprawdzić czy rzędne terenu określone w dokumentacji projektowej są zgodne z rzeczywistymi rzędnymi terenu. Jeżeli Wykonawca stwierdzi, że rzeczywiste rzędne terenu istotnie różnią się od rzędnych określonych w dokumentacji projektowej, to powinien powiadomić o tym Inżyniera. Ukształtowanie terenu w takim rejonie nie powinno być zmieniane przed podjęciem odpowiedniej decyzji przez Inżyniera.

Punkty wierzchołkowe, punkty główne i punkty pośrednie osi trasy muszą być zaopatrzone w oznaczenia określające w sposób wyraźny i jednoznaczny charakterystykę i położenie tych punktów. Forma i wzór tych oznaczeń powinny być zaakceptowane przez Inżyniera.

Wykonawca jest odpowiedzialny za ochronę wszystkich punktów pomiarowych i ich oznaczeń w czasie trwania robót. Jeżeli znaki pomiarowe zostaną zniszczone, a ich odtworzenie jest konieczne do dalszego prowadzenia robót, to zostaną one odtworzone na koszt Wykonawcy.

Wszystkie prace pomiarowe konieczne dla prawidłowej realizacji robót należą do obowiązków Wykonawcy.

5.3. Wyznaczenie punktów głównych obiektu inżynierskiego (przepustu) oraz zjazdu i ich punktów wysokościowych

Punkty wierzchołkowe i inne punkty główne powinny być zastabilizowane w sposób trwały, a także dowiązane do punktów pomocniczych, położonych poza granicą robót ziemnych.

Repery robocze należy założyć poza granicami robót związanych z wykonaniem obiektu i zjazdu. Jako repery robocze można wykorzystać punkty stałe na stabilnych, istniejących budowlach wzdłuż trasy drogowej. O ile brak takich punktów, repery robocze należy założyć w postaci słupków betonowych lub grubych kształtowników stalowych, osadzonych w gruncie w sposób wykluczający osiadanie, zaakceptowany przez Inżyniera.

Repery robocze powinny być wyposażone w dodatkowe oznaczenia, zawierające wyraźne i jednoznaczne określenie nazwy reperu i jego rzędnej.

5.4. Odtworzenie osi zjazdu i obiektu inżynierskiego

Tyczenie osi zjazdu i przepustu należy wykonać w oparciu o dokumentację projektową oraz inne dane geodezyjne m.in. pobrane z Powiatowego Urzędu Dokumentacji Geodezyjnej i Kartograficznej, przy wykorzystaniu sieci poligonizacji państwowej albo innej osnowy geodezyjnej.

Oś zjazdu i przepustu powinna być wyznaczona w punktach głównych i w punktach pośrednich w odległości zależnej od charakterystyki terenu i jego ukształtowania, lecz nie rzadziej niż co 10 metrów.

Dopuszczalne odchylenie sytuacyjne wytyczonej osi zjazdu i przepustu w stosunku do dokumentacji projektowej nie może być większe niż 5 cm. Rzędne niwelety punktów osi trasy należy wyznaczyć z dokładnością do 1 cm w stosunku do rzędnych niwelety określonych w dokumentacji projektowej.

Do utrwalenia osi trasy w terenie należy użyć materiałów wymienionych w pkt 2.2.

Usunięcie punktów utrwalonych w osi trasy jest dopuszczalne tylko wówczas, gdy Wykonawca robót zastąpi je odpowiednimi palami po obu stronach osi, umieszczonych poza granicą robót.

6. KONTROLA JAKOŚCI ROBÓT

6.1. Ogólne zasady kontroli jakości robót

Ogólne zasady kontroli jakości robót podano w SST D-M-00.00.00 „Wymagania ogólne” pkt 6.

6.2. Kontrola jakości prac pomiarowych

Kontrolę jakości prac pomiarowych związanych z odtworzeniem trasy i punktów wysokościowych należy prowadzić według ogólnych zasad określonych w instrukcjach i wytycznych GUGiK (1,2,3,4,5,6,7) zgodnie z wymaganiami podanymi w pkt 5.4.

7. OBMIAR ROBÓT

7.1. Ogólne zasady obmiaru robót

Ogólne zasady obmiaru robót podano w SST D-M-00.00.00 „Wymagania ogólne” pkt 7.

7.2. Jednostka obmiarowa

Jednostką obmiarową jest ryczałt wyznaczenia zjazdu oraz obiektu inżynierskiego i ich punktów wysokościowych.

8. ODBIÓR ROBÓT

8.1. Ogólne zasady odbioru robót

Ogólne zasady odbioru robót podano w SST D-M-00.00.00 „Wymagania ogólne” pkt 8.

8.2. Sposób odbioru robót

Odbiór robót związanych z wyznaczeniem trasy w terenie następuje na podstawie szkiców i dzienników pomiarów geodezyjnych lub protokołu z kontroli geodezyjnej, które Wykonawca przedkłada Inżynierowi.

9. PODSTAWA PŁATNOŚCI

9.1. Ogólne ustalenia dotyczące podstawy płatności

Ogólne ustalenia dotyczące podstawy płatności podano w SST D-M-00.00.00 „Wymagania ogólne” pkt 9.

9.2. Cena jednostki obmiarowej

Cena ryczałtowa wykonania robót obejmuje:

- wyznaczenie punktów głównych osi zjazdu i jego punktów wysokościowych,
- uzupełnienie dodatkowymi punktami (w przypadku takiej konieczności),
- wyznaczenie punktów wysokościowych,
- opracowanie dokumentacji powykonawczej.

10. PRZEPISY ZWIĄZANE

1. Instrukcja techniczna 0-1. Ogólne zasady wykonywania prac geodezyjnych.
2. Instrukcja techniczna G-3. Geodezyjna obsługa inwestycji, Główny Urząd Geodezji i Kartografii, Warszawa 1979.

3. Instrukcja techniczna G-1. Geodezyjna osnowa pozioma, GUGiK 1978.
4. Instrukcja techniczna G-2. Wysokościowa osnowa geodezyjna, GUGiK 1983.
5. Instrukcja techniczna G-4. Pomiary sytuacyjne i wysokościowe, GUGiK 1979.
6. Wytyczne techniczne G-3.2. Pomiary realizacyjne, GUGiK 1983.
7. Wytyczne techniczne G-3.1. Osnowy realizacyjne, GUGiK 1983.

D-01.02.03

WYBURZENIE OBIEKTÓW BUDOWLANYCH

1. WSTĘP

1.1. Przedmiot SST

Przedmiotem niniejszej Szczegółowej Specyfikacji Technicznej są wymagania dotyczące wykonania i odbioru robót rozbiórkowych i wyburzeniowych w ramach przebudowy zjazdu indywidualnego z drogi krajowej nr 46 nad rzeką Białka w miejscowości Grodziec.

1.2. Zakres stosowania SST

Specyfikacja Techniczna Wykonania i Odbioru Robót Budowlanych – SST jest stosowana jako dokument przetargowy i kontraktowy przy zlecaniu i realizacji robót wymienionych w punkcie 1.1.

1.3. Zakres robót objętych SST

Ustalenia zawarte w niniejszej Specyfikacji obejmują wszystkie czynności umożliwiające i mające na celu rozbiórkę lub skucie w miejscach wskazanych w projekcie elementów obiektów inżynierskich wraz z wykonaniem pomostów roboczych i konstrukcji zabezpieczających przed zanieczyszczeniem środowiska oraz z usunięciem i utylizacją gruzu.

Zakres obejmuje, zgodnie z projektem, rozbiórkę:

- konstrukcji istniejącego mostu,
- poręczy,
- jezdni na obiekcie,
- izolacji,
- ustroju nośnego
- ścian, ław i stóp fundamentowych.

1.4. Określenia podstawowe

Określenia podane w niniejszej SST są zgodne z obowiązującymi odpowiednimi normami oraz z określeniami podanymi w SST DM.00.00.00.

1.5. Ogólne wymagania dotyczące robót

Wykonawca robót jest odpowiedzialny za jakość wykonywanych robót oraz za ich zgodność z Dokumentacją Projektową, SST oraz zaleceniami Inspektora

2. MATERIAŁY

2.1. Ogólne wymagania dotyczące materiałów i ich składowania wg SST DM 00.00.00 „Wymagania Ogólne”.

2.2. Materiały wbudowane nie występują

Gruz żelbetowy z rozbiórki stanowi własność Wykonawcy i powinien być na jego koszt usunięty z zachowaniem odpowiednich przepisów. Złom z rozbiórki poręczy mostowych należy do Wykonawcy i należy go odwieźć na składowisko Wykonawcy w celu utylizacji.

3. SPRZĘT

Ogólne wymagania dotyczące sprzętu podano w SST DM.00.00.00. "Wymagania Ogólne" Zastosowany sprzęt winien być zgodny z projektem organizacji robót zaakceptowanym przez Inspektora. Aby zminimalizować uciążliwości związane z hałasem, szczególnie przy robotach na obiekcie w strefie zabudowanej, należy wykonywać prace w sposób zorganizowany na pierwszej lub drugiej zmianie. Zastosowany sprzęt nie może powodować uszkodzeń poza elementami wskazanymi w projekcie rozbiórki.

4. TRANSPORT

Ogólne wymagania dotyczące transportu podano w SST DM.00.00.00 "Wymagania Ogólne". Transport urządzeń pomocniczych i sprzętu dowolnymi środkami transportowymi. Transport materiałów z rozbiórki sprzętem dostosowanym do rodzaju materiałów.

5. WYKONANIE ROBÓT

5.1. Ogólne zasady wykonania robót podano w SST DM.00.00.00 "Wymagania ogólne".

Wykonawca może przystąpić do robót rozbiórkowych dopiero po wykonaniu i odbiorze tymczasowej organizacji ruchu oraz po wykonaniu i odbiorze konstrukcji zabezpieczających i pomostów roboczych. Pracownicy zatrudnieni przy robotach powinni posiadać odpowiednie kwalifikacje i zostać przeszkoleni do prac wysokościowych.

5.2. Prowadzenie robót rozbiórkowych

Roboty rozbiórkowe obejmują usunięcie z terenu budowy wszystkich obiektów budowlanych, w stosunku do których zostało to przewidziane w dokumentacji projektowej.

Jeżeli wystąpią jakiegokolwiek uszkodzenia tych części przez Wykonawcę, to powinny one być naprawione na koszt Wykonawcy, w sposób zaakceptowany przez Zamawiającego.

Doły (wykopy) po usuniętych obiektach budowlanych lub ich elementach, znajdujące się w miejscach, gdzie zgodnie z dokumentacją projektową będą wykonywane wykopy, powinny być tymczasowo zabezpieczone. W szczególności należy zapobiec gromadzeniu się w nich wody opadowej.

Doły, należy wypełnić warstwami, odpowiednim gruntem do poziomu otaczającego terenu i zagęścić zgodnie z wymaganiami określonymi w SST D-02.03.01.

6. KONTROLA JAKOŚCI ROBÓT

6.1. Ogólne zasady kontroli jakości robót podano w SST DM.00.00.00 „Wymagania ogólne” p.6

6.2. Sprawdzenie konstrukcji zabezpieczającej

Wykonana konstrukcja podlega zgłoszeniu przez Kierownika budowy do sprawdzenia i odbioru przez Inspektora nadzoru.

6.3. Odbiór robót rozbiórkowych

Sprawdzenie na zasadzie obmiaru w terenie ilości wybranego gruzu oraz zabezpieczenie miejsca rozbiórki na zasadzie oględzin oraz zgodności prowadzenia robót z projektem technologii i organizacji robót rozbiórkowych.

7. OBMIAR ROBÓT

7.1. Ogólne zasady obmiaru robót

Ogólne zasady obmiaru robót podano w SST D-M-00.00.00 „Wymagania ogólne” pkt 7.

7.2. Jednostka obmiarowa

Jednostką obmiarową jest:

- m³ (metr sześcienny) wyburzonych obiektów budowlanych,
- m² dla izolacji z papy,
- m dla barier, belki walcowanej, krawężników i poręczy.

8. ODBIÓR ROBÓT

Ogólne zasady odbioru robót podano w SST DM.00.00.00 „Wymagania ogólne” p.8.

Odbiorom podlegają wszystkie roboty wymienione w niniejszej Specyfikacji Technicznej według zasad podanych w normach i SST DM.00.00.00 a w szczególności:

– odbiór końcowy (stwierdzenie wykonania zakresu robót przewidzianego dokumentacją projektową) sprawdzenie stanu pozostających elementów po rozbiórkach

Odbiór powinien być przeprowadzony w czasie umożliwiającym wykonanie ewentualnych poprawek bez hamowania postępu robót.

9. PODSTAWA PŁATNOŚCI

9.1. Ogólne ustalenia dotyczące podstawy płatności

Ogólne ustalenia dotyczące podstawy płatności podano w SST D-M-00.00.00 „Wymagania ogólne” pkt9.

9.2. Szczegółowe warunki płatności.

Cena jednostkowa uwzględnia zapewnienie niezbędnych czynników produkcji, prace pomiarowe i przygotowawcze, oznakowanie i zabezpieczenie robót.

Wykonawca w ramach ceny kontraktowej winien uwzględnić wszystkie koszty związane z rozbiórką istniejącego obiektu obejmujące m.in.

- rozebranie poszczególnych elementów obiektu,
- transport materiałów z rozbiórki na wysypisko wraz z opłatą za składowanie,
- uporządkowanie terenu robót.

10. PRZEPISY ZWIĄZANE.

1. wg SST D.01.02.04. oraz:
2. PN-M-48090:1996 Rusztowania stalowe z elementów składanych do budowy mostów. Wymagania i badania przy odbiorze
3. WP-D.DP31 Rusztowania dla budowy mostów stalowych, żelbetowych lub z betonu sprężonego” Min. Kom. W-wa 1967
4. PN-93/S-10080 Obiekty mostowe. Konstrukcje drewniane – Wymagania i badania
5. PN-92/S-10082 Obiekty mostowe. Konstrukcje drewniane. Projektowanie.

D-01.02.04

ROZBIÓRKA ELEMENTÓW DRÓG

1. WSTĘP

1.1. Przedmiot SST

Przedmiotem niniejszej ogólnej specyfikacji technicznej (SST) są wymagania dotyczące wykonania i odbioru robót związanych z przebudową zjazdu indywidualnego z drogi krajowej nr 46 nad rzeką Białka w miejscowości Grodziec

1.2. Zakres stosowania SST

Szczegółowe Specyfikacje Techniczne (SST) stanowią część Dokumentów Przetargowych i Kontraktowych i należy je stosować przy zlecaniu i realizacji robót opisanych w p. 1.1 niniejszej specyfikacji.

1.3. Zakres robót objętych SST

Ustalenia zawarte w niniejszej specyfikacji dotyczą zasad prowadzenia robót związanych z rozbiórką:

- warstw nawierzchni.
- kostki betonowej

Zakres robót obejmuje:

- cięcie piłą nawierzchni bitumicznych
- rozebranie nawierzchni z kostki betonowej

1.4. Określenia podstawowe

Stosowane określenia podstawowe są zgodne z obowiązującymi, odpowiednimi polskimi normami oraz z definicjami podanymi w SST D-M-00.00.00 „Wymagania ogólne” pkt 1.4.

1.5. Ogólne wymagania dotyczące robót

Ogólne wymagania dotyczące robót podano w SST D-M-00.00.00 „Wymagania ogólne” pkt 1.5.

2. MATERIAŁY

2.1. Ogólne wymagania dotyczące materiałów

Ogólne wymagania dotyczące materiałów, ich pozyskiwania i składowania, podano w SST D-M-00.00.00 „Wymagania ogólne” pkt 2.

3. SPRZĘT

3.1. Ogólne wymagania dotyczące sprzętu

Ogólne wymagania dotyczące sprzętu podano w SST D-M-00.00.00 „Wymagania ogólne” pkt 3.

3.2. Sprzęt do rozbiórki

Do wykonania robót związanych z rozbiórką elementów dróg, ogrodzeń i przepustów może być wykorzystany sprzęt podany poniżej, lub inny zaakceptowany przez Inżyniera:

- spycharki,
- ładowarki,
- samochody ciężarowe,
- zrywarki,
- piły mechaniczne,
- koparki.

4. TRANSPORT

4.1. Ogólne wymagania dotyczące transportu

Ogólne wymagania dotyczące transportu podano w SST D-M-00.00.00 „Wymagania ogólne” pkt 4.

4.2. Transport materiałów z rozbiórki

Materiał z rozbiórki można przewozić dowolnym środkiem transportu.

5. WYKONANIE ROBÓT

5.1. Ogólne zasady wykonania robót

Ogólne zasady wykonania robót podano w SST D-M-00.00.00 „Wymagania ogólne” pkt 5.

5.2. Wykonanie robót rozbiórkowych

Roboty rozbiórkowe elementów dróg obejmują usunięcie z terenu budowy wszystkich elementów wymienionych w pkt 1.3, zgodnie z dokumentacją projektową, SST lub wskazanych przez Inżyniera.

Jeśli dokumentacja projektowa nie zawiera dokumentacji inwentaryzacyjnej lub/i rozbiórkowej, Inżynier może polecić Wykonawcy sporządzenie takiej dokumentacji, w której zostanie określony przewidziany odzysk materiałów.

Roboty rozbiórkowe można wykonywać mechanicznie lub ręcznie w sposób określony w SST lub przez Inżyniera.

Wszystkie elementy możliwe do powtórznego wykorzystania powinny być usuwane bez powodowania zbędnych uszkodzeń. Jeżeli uzyskana z rozbiórki materiały nadają się do ponownego wykorzystania Wykonawca powinien przewieźć je na miejsce wskazane przez Inżyniera na własny koszt. Materiały te stają się własnością Zamawiającego.

Elementy i materiały, które zgodnie z SST stają się własnością Wykonawcy, powinny być usunięte z terenu budowy.

Doły (wykopy) powstałe po rozbiórce elementów dróg znajdujące się w miejscach, gdzie zgodnie z dokumentacją projektową będą wykonane wykopy drogowe, powinny być tymczasowo zabezpieczone. W szczególności należy zapobiec gromadzeniu się w nich wody opadowej.

Doły w miejscach, gdzie nie przewiduje się wykonania wykopów drogowych należy wypełnić, warstwami, odpowiednim gruntem do poziomu otaczającego terenu i zagęścić zgodnie z wymaganiami określonymi w SST D-02.00.01 „Roboty ziemne. Wymagania ogólne”.

6. KONTROLA JAKOŚCI ROBÓT

6.1. Ogólne zasady kontroli jakości robót

Ogólne zasady kontroli jakości robót podano w SST D-M-00.00.00 „Wymagania ogólne” pkt 6.

6.2. Kontrola jakości robót rozbiórkowych

Kontrola jakości robót polega na wizualnej ocenie kompletności wykonanych robót rozbiórkowych oraz sprawdzeniu stopnia uszkodzenia elementów przewidzianych do powtórznego wykorzystania.

Zagęszczenie gruntu wypełniającego ewentualne doły po usuniętych elementach nawierzchni, ogrodzeń i przepustów powinno spełniać odpowiednie wymagania określone w SST D-02.00.01 „Roboty ziemne. Wymagania ogólne”.

7. OBMIAR ROBÓT

7.1. Ogólne zasady obmiaru robót

Ogólne zasady obmiaru robót podano w SST D-M-00.00.00 „Wymagania ogólne” pkt 7.

7.2. Jednostka obmiarowa

Jednostką obmiarową robót związanych z rozbiórką elementów dróg jest:

- dla warstw nawierzchni - m² (metr kwadratowy),
- dla cięcia piłą- m (metr).

8. ODBIÓR ROBÓT

Ogólne zasady odbioru robót podano w SST D-M-00.00.00 „Wymagania ogólne” pkt 8.

9. PODSTAWA PŁATNOŚCI

9.1. Ogólne ustalenia dotyczące podstawy płatności

Ogólne ustalenia dotyczące podstawy płatności podano w SST D-M-00.00.00 „Wymagania ogólne” pkt 9.

9.2. Cena jednostki obmiarowej

Cena wykonania robót obejmuje:

a) dla rozbiórki warstw nawierzchni:

- wyznaczenie powierzchni przeznaczonej do rozbiórki,
- rozebranie nawierzchni,
- złożenie kostek w miejscu wskazanym przez Zamawiającego (materiał Zamawiającego),
- wyrównanie podłoża i uporządkowanie terenu rozbiórki;

b) dla cięcia piłą nawierzchni bitumicznych:

- wyznaczenie linii cięcia,
- obcięcie nawierzchni bitumicznej na wymaganą głębokość,
- uporządkowanie terenu robót.

D-02.00.00

ROBOTY ZIEMNE. WYMAGANIA OGÓLNE

1. WSTĘP

1.1. Przedmiot SST

Przedmiotem niniejszej Szczegółowej Specyfikacji Technicznej (SST) są wymagania dotyczące wykonania i odbioru liniowych robót ziemnych w ramach przebudowy zjazdu indywidualnego z drogi krajowej nr 46 nad rzeką Białka w miejscowości Grodziec.

1.2. Zakres stosowania SST

Szczegółowe Specyfikacje Techniczne (SST) stanowią część Dokumentów Przetargowych i Kontraktowych i należy je stosować przy zlecaniu i realizacji robót opisanych w p. 1.1 niniejszej specyfikacji.

1.3. Zakres robót objętych SST

Ustalenia zawarte w niniejszej specyfikacji dotyczą zasad prowadzenia robót ziemnych.

Zakres robót podano w punkcie 1.3 SST D.02.01.01.

1.4. Określenia podstawowe

1.4.1. Budowla ziemna - budowla wykonana w gruncie lub z gruntu naturalnego lub z gruntu antropogenicznego spełniająca warunki stateczności i odwodnienia.

1.4.2. Korpus drogowy - nasyp lub ta część wykopu, która jest ograniczona koroną drogi i skarpami rowów.

1.4.3. Głębokość wykopu - różnica rzędnej terenu i rzędnej robót ziemnych, wyznaczonych w osi nasypu lub wykopu.

1.4.4. Wykop płytki - wykop, którego głębokość jest mniejsza niż 1 m.

1.4.5. Grunt nieskalisty - każdy grunt rodzimy, nie określony w punkcie 1.4.12 jako grunt skalisty.

1.4.6. Odkład - miejsce wbudowania lub składowania (odwiezienia) gruntów pozyskanych w czasie wykonywania wykopów, a nie wykorzystanych do budowy nasypów oraz innych prac związanych z trasą drogową.

1.4.7. Wskaźnik zagęszczenia gruntu - wielkość charakteryzująca stan zagęszczenia gruntu, określona wg wzoru:

$$I_s = \frac{\rho_d}{\rho_{ds}}$$

gdzie:

ρ_d - gęstość objętościowa szkieletu zagęszczonego gruntu, zgodnie z BN-77/8931-12 [9], (Mg/m^3),

ρ_{ds} - maksymalna gęstość objętościowa szkieletu gruntowego przy wilgotności optymalnej, zgodnie z PN-B-04481:1988 [2], służąca do oceny zagęszczenia gruntu w robotach ziemnych, (Mg/m^3).

1.4.8. Wskaźnik różnoziarnistości - wielkość charakteryzująca zagęszczalność gruntów niespoistych, określona wg wzoru:

$$U = \frac{d_{60}}{d_{10}}$$

gdzie:

d_{60} - średnica oczek sita, przez które przechodzi 60% gruntu, (mm),

d_{10} - średnica oczek sita, przez które przechodzi 10% gruntu, (mm).

1.4.9. Wskaźnik odkształcenia gruntu - wielkość charakteryzująca stan zagęszczenia gruntu, określona wg wzoru:

$$I_0 = \frac{E_2}{E_1}$$

gdzie:

E_1 - moduł odkształcenia gruntu oznaczony w pierwszym obciążeniu badanej warstwy zgodnie z PN-S-02205:1998 [4],

E_2 - moduł odkształcenia gruntu oznaczony w powtórnym obciążeniu badanej warstwy zgodnie z PN-S-02205:1998 [4].

1.4.10. Pozostałe określenia podstawowe są zgodne z obowiązującymi, odpowiednimi polskimi normami i z definicjami podanymi w SST D-M-00.00.00 „Wymagania ogólne” pkt 1.4.

1.5. Ogólne wymagania dotyczące robót

Ogólne wymagania dotyczące robót podano w SST D-M-00.00.00 „Wymagania ogólne” pkt 1.5.

2. MATERIAŁY (GRUNTY)

2.1. Ogólne wymagania dotyczące materiałów

Ogólne wymagania dotyczące materiałów, ich pozyskiwania i składowania, podano w SST D-M-00.00.00 „Wymagania ogólne” pkt 2.

2.2. Podział gruntów

Podział gruntów pod względem wysadzinowości podaje tablica 1.

Tablica 1. Podział gruntów pod względem wysadzinowości wg PN-S-02205:1998 [4]

Lp.	Wyszczególnienie właściwości	Jednostki	Grupy gruntów		
			niewysadzinowe	wątpliwe	wysadzinowe
1	Rodzaj gruntu		- rumosz niegliniasty - żwir - pospółka - piasek grubo- - piasek średni - piasek drobny - żużel nierozpadowy	- piasek pylasty - zwiertzelina gliniasta - rumosz gliniasty - żwir gliniasty - pospółka gliniasta	mało wysadzinowe - glina piasz- czysta zwięzła, glina zwięzła, glina pylasta zwięzła - il, il piaszczys-ty, il pylasty bardzo wysadzinowe - piasek gliniasty - pył, pył piasz-czysty - glina piasz- czysta, glina, glina pylasta - il warwowy
2	Zawartość cząstek $\leq 0,075$ mm $\leq 0,02$ mm	%	< 15 < 3	od 15 do 30 od 3 do 10	> 30 > 10
3	Kapilarność bierna H_{kb}	m	< 1,0	$\geq 1,0$	> 1,0
4	Wskaźnik piaskowy WP		> 35	od 25 do 35	< 25

2.3. Zasady wykorzystania gruntów

Grunty uzyskane przy wykonywaniu wykopów powinny być przez Wykonawcę wykorzystane w maksymalnym stopniu do wykonania nasypów. Grunty przydatne do budowy nasypów mogą być wywiezione poza teren budowy tylko wówczas, gdy stanowią nadmiar objętości robót ziemnych i za zezwoleniem Inżyniera.

Jeżeli grunty przydatne, uzyskane przy wykonaniu wykopów, nie będąc nadmiarem objętości robót ziemnych, zostały za zgodą Inżyniera wywiezione przez Wykonawcę poza teren budowy z przeznaczeniem innym niż

budowa nasypów lub wykonanie prac objętych kontraktem, Wykonawca jest zobowiązany do dostarczenia równoważnej objętości gruntów przydatnych ze źródeł własnych, zaakceptowanych przez Inżyniera.

3. SPRZĘT

3.1. Ogólne wymagania dotyczące sprzętu

Ogólne wymagania dotyczące sprzętu podano w SST D-M-00.00.00 „Wymagania ogólne” pkt 3.

3.2. Sprzęt do robót ziemnych

Wykonawca przystępujący do wykonania robót ziemnych powinien wykazać się możliwością korzystania z następującego sprzętu do:

- odspajania i wydobywania gruntów (narzędzia mechaniczne, młoty pneumatyczne, zrywarki, koparki, ładowarki, wiertarki mechaniczne itp.),
- jednoczesnego wydobywania i przemieszczania gruntów (spycharki, zgarniarki, równiarki, urządzenia do hydromechanizacji itp.),
- transportu mas ziemnych (samochody wywrotki, samochody skrzyniowe, taśmociągi itp.),
- sprzętu zagęszczającego (walce, ubijaki, płyty wibracyjne itp.).

4. TRANSPORT

4.1. Ogólne wymagania dotyczące transportu

Ogólne wymagania dotyczące transportu podano w SST D-M-00.00.00 „Wymagania ogólne” pkt 4.

4.2. Transport gruntów

Wybór środków transportowych oraz metod transportu powinien być dostosowany do rodzaju gruntu (materiału), jego objętości, sposobu odspajania i załadunku oraz do odległości transportu. Wydajność środków transportowych powinna być ponadto dostosowana do wydajności sprzętu stosowanego do urabiania i wbudowania gruntu (materiału).

Zwiększenie odległości transportu ponad wartości zatwierdzone nie może być podstawą rozszczeń Wykonawcy, dotyczących dodatkowej zapłaty za transport, o ile zwiększone odległości nie zostały wcześniej zaakceptowane na piśmie przez Inżyniera.

5. WYKONANIE ROBÓT

5.1. Ogólne zasady wykonania robót

Ogólne zasady wykonania robót podano w SST D-M-00.00.00 „Wymagania ogólne” pkt 5.

5.2. Dokładność wykonania wykopów

Odchylenie osi korpusu ziemnego w wykopie od osi projektowanej nie powinny być większe niż ± 10 cm. Różnica w stosunku do projektowanych rzędnych robót ziemnych nie może przekraczać $+1$ cm i -3 cm.

Pochylenie skarp nie powinno różnić się od projektowanego o więcej niż 10% jego wartości wyrażonej tangensem kąta. Maksymalne nierówności na powierzchni skarp nie powinny przekraczać ± 10 cm przy pomiarze łąką 3-metrową, albo powinny być spełnione inne wymagania dotyczące nierówności, wynikające ze sposobu umocnienia powierzchni skarpy.

5.3. Odwodnienia pasa robót ziemnych

Niezależnie od budowy urządzeń, stanowiących elementy systemów odwadniających, ujętych w dokumentacji projektowej, Wykonawca powinien, o ile wymagają tego warunki terenowe, wykonać urządzenia, które zapewnią odprowadzenie wód gruntowych i opadowych poza obszar robót ziemnych tak, aby zabezpieczyć grunty przed przewilgoceniem i nawodnieniem. Wykonawca ma obowiązek takiego wykonywania wykopów, aby powierzchniom gruntu nadawać w całym okresie trwania robót spadki, zapewniające prawidłowe odwodnienie.

Jeżeli, wskutek zaniedbania Wykonawcy, grunty ulegną nawodnieniu, które spowoduje ich długotrwałą nieprzydatność, Wykonawca ma obowiązek usunięcia tych gruntów i zastąpienia ich gruntami przydatnymi na własny koszt bez jakichkolwiek dodatkowych opłat ze strony Zamawiającego za te czynności, jak również za dowieziony grunt.

5.4. Odwodnienie wykopów

Technologia wykonania wykopu musi umożliwiać jego prawidłowe odwodnienie w całym okresie trwania robót ziemnych. Wykonanie wykopów powinno postępować w kierunku podnoszenia się niwelety.

W czasie robót ziemnych należy zachować odpowiedni spadek podłużny i nadać przekrojom poprzecznym spadki, umożliwiające szybki odpływ wód z wykopu. O ile w dokumentacji projektowej nie zawarto innego wymagania, spadek poprzeczny nie powinien być mniejszy niż 4% w przypadku gruntów spoistych i nie mniejszy niż 2% w przypadku gruntów niespoistych. Należy uwzględnić ewentualny wpływ kolejności i sposobu odspajania gruntów oraz terminów wykonywania innych robót na spełnienie wymagań dotyczących prawidłowego odwodnienia wykopu w czasie postępu robót ziemnych.

Źródła wody, odsłonięte przy wykonywaniu wykopów, należy ująć w rowy lub drenaże. Wody opadowe i gruntowe należy odprowadzić poza teren pasa robót ziemnych.

W czasie trwania robót należy zapewnić stały przepływ wody w rzece Białka. Należy zatem w ramach wykonania robót przewidzieć budowę grobli podpiętrzającej i przeprowadzenie nadmiaru wody tzw „bypassem”. Wykonawca robót w ramach ceny kontraktowej jest zobowiązany do wykonania tych robót.

6. KONTROLA JAKOŚCI ROBÓT

6.1. Ogólne zasady kontroli jakości robót

Ogólne zasady kontroli jakości robót podano w SST D-M-00.00.00 „Wymagania ogólne” pkt 6.

6.2. Badania i pomiary w czasie wykonywania robót ziemnych

6.2.1. Sprawdzenie odwodnienia

Sprawdzenie odwodnienia rowu polega na kontroli zgodności z wymaganiami specyfikacji określonymi w pkt 5 oraz z dokumentacją projektową.

Szczególną uwagę należy zwrócić na:

- właściwe ujęcie i odprowadzenie wód opadowych,
- właściwe ujęcie i odprowadzenie wysięków wodnych.

6.2.2. Sprawdzenie jakości wykonania robót

Czynności wchodzące w zakres sprawdzenia jakości wykonania robót określono w pkt 6 SST D-02.01.01, D.02.03.01.

6.3. Badania do odbioru korpusu ziemnego

6.3.1. Częstotliwość oraz zakres badań i pomiarów

Częstotliwość oraz zakres badań i pomiarów do odbioru korpusu ziemnego podaje tablica 2.

Tablica 2. Częstotliwość oraz zakres badań i pomiarów wykonanych robót ziemnych

Lp.	Badana cecha	Minimalna częstotliwość badań i pomiarów
1	Pomiar szerokości dna rowu	Pomiar taśmą, szablonem, łątą o długości 3 m i poziomą lub niwelatorem, w odstępach co 200 m na prostych, w punktach głównych łuku, co 100 m na łukach o $R \geq 100$ m co 50 m na łukach o $R < 100$ m oraz w miejscach, które budzą wątpliwości
2	Pomiar rzędnych powierzchni dna rowu	
3	Pomiar pochylenia skarp	
4	Pomiar równości powierzchni dna rowu	
5	Pomiar równości skarp	
6	Pomiar spadku podłużnego dna rowu	Pomiar niwelatorem rzędnych w odstępach co 200 m oraz w punktach wątpliwych
7	Badanie zagęszczenia gruntu	Wskaźnik zagęszczenia określać dla każdej ułożonej warstwy lecz nie rzadziej niż w trzech punktach na 1000 m ² warstwy

6.3.3. Szerokość dna rowów

Szerokość dna rowów nie może różnić się od szerokości projektowanej o więcej niż ± 5 cm.

6.3.4. Rzędne dna rowu

Rzędne dna rowu nie mogą różnić się od rzędnych projektowanych o więcej niż -3 cm lub +1 cm.

6.3.5. Pochylenie ścianek wykopu

Pochylenie ścianek wykopu nie może różnić się od pochylenia projektowanego o więcej niż 10% wartości pochylenia wyrażonego tangensem kąta.

6.3.6. Równość dna rowu

Nierówności powierzchni dna rowu mierzone łąką 3-metrową, nie mogą przekraczać 3 cm.

6.3.7. Równość ścianek wykopu

Nierówności ścianek wykopu, nie mogą przekraczać ± 10 cm.

6.3.8. Spadek podłużny dna rowu

Spadek podłużny dna rowu, sprawdzony przez pomiar niwelatorem rzędnych wysokościowych, nie może dawać różnic, w stosunku do rzędnych projektowanych, większych niż -3 cm lub +1 cm.

6.3.9. Zagęszczenie gruntu

Wskaźnik zagęszczenia gruntu określony zgodnie z BN-77/8931-12 [9] powinien być zgodny z założonym dla odpowiedniej kategorii ruchu. W przypadku gruntów dla których nie można określić wskaźnika zagęszczenia należy określić wskaźnik odkształcenia I_0 , zgodnie z normą PN-S-02205:1998 [4].

6.5. Zasady postępowania z wadliwie wykonanymi robotami

Wszystkie materiały nie spełniające wymagań podanych w odpowiednich punktach specyfikacji, zostaną odrzucone. Jeśli materiały nie spełniające wymagań zostaną wbudowane lub zastosowane, to na polecenie Inżyniera Wykonawca wymieni je na właściwe, na własny koszt.

Wszystkie roboty, które wykazują większe odchylenia cech od określonych w punktach 5 i 6 specyfikacji powinny być ponownie wykonane przez Wykonawcę na jego koszt.

Na pisemne wystąpienie Wykonawcy, Inżynier może uznać wadę za nie mającą zasadniczego wpływu na cechy eksploatacyjne drogi i ustali zakres i wielkość potrąceń za obniżoną jakość.

7. OBMIAR ROBÓT

7.1. Ogólne zasady obmiaru robót

Ogólne zasady obmiaru robót podano w SST D-M-00.00.00 „Wymagania ogólne” pkt 7.

7.2. Obmiar robót ziemnych

Jednostka obmiarową jest m^3 (metr sześcienny) wykonanych robót ziemnych.

8. ODBIÓR ROBÓT

Ogólne zasady odbioru robót podano w SST D-M-00.00.00 „Wymagania ogólne” pkt 8.

Roboty ziemne uznaje się za wykonane zgodnie z dokumentacją projektową, SST i wymaganiami Inżyniera, jeżeli wszystkie pomiary i badania z zachowaniem tolerancji wg pkt 6 dały wyniki pozytywne.

9. PODSTAWA PŁATNOŚCI

Ogólne ustalenia dotyczące podstawy płatności podano w SST D-M-00.00.00 „Wymagania ogólne” pkt 9.

Zakres czynności objętych ceną jednostkową podano w SST D-02.01.01, pkt 9.

10. PRZEPISY ZWIĄZANE

10.1. Normy

- | | |
|------------------|---|
| 1. PN-B-02480 | Grunty budowlane. Określenia. Symbole. Podział i opis gruntów |
| 2. PN-B-04481 | Grunty budowlane. Badania próbek gruntów |
| 3. PN-B-04493 | Grunty budowlane. Oznaczanie kapilarności biernej |
| 4. PN-S-02205 | Drogi samochodowe. Roboty ziemne. Wymagania i badania |
| 5. PN-ISO10318 | Geotekstylii – Terminologia |
| 6. PN-EN-963 | Geotekstylii i wyroby pokrewne |
| 7. BN-64/8931-01 | Drogi samochodowe. Oznaczenie wskaźnika piaskowego |
| 8. BN-64/8931-02 | Drogi samochodowe. Oznaczenie modułu odkształcenia nawierzchni podatnych i podłoża przez obciążenie płytą |
| 9. BN-77/8931-12 | Oznaczenie wskaźnika zagęszczenia gruntu |

10.2. Inne dokumenty

10. Wykonanie i odbiór robót ziemnych dla dróg szybkiego ruchu, IBDiM, Warszawa 1978.
11. Instrukcja badań podłoża gruntowego budowli drogowych i mostowych, GDDP, Warszawa 1998.
12. Katalog typowych konstrukcji nawierzchni podatnych i półsztywnych, IBDiM, Warszawa 1997.
13. Wytyczne wzmocnienia podłoża gruntowego w budownictwie drogowym.

D-02.01.01

WYKONANIE WYKOPÓW W GRUNTACH NIESKALISTYCH

1. WSTĘP

1.1. Przedmiot SST

Przedmiotem niniejszej Szczegółowej Specyfikacji Technicznej (SST) są wymagania dotyczące wykonania i odbioru wykopów w gruntach nieskalistych w ramach przebudowy zjazdu indywidualnego z drogi krajowej nr 46 nad rzeką Białka w miejscowości Grodziec.

1.2. Zakres stosowania SST

Szczegółowe specyfikacje techniczne stanowią dokument przetargowy i kontraktowy przy zleceniu i realizacji robót opisanych w podpunkcie 1.1.

1.3. Zakres robót objętych SST

Ustalenia zawarte w niniejszej specyfikacji dotyczą zasad prowadzenia robót ziemnych związanych z wykonaniem wykopów w gruntach nieskalistych.

Zakres robót obejmuje:

- wykonanie wykopów w gruncie kat. III-IV z transportem gruntu na wysypisko wraz z opłatą

1.4. Określenia podstawowe

Podstawowe określenia zostały podane w SST D-02.00.01 pkt 1.4.

1.5. Ogólne wymagania dotyczące robót

Ogólne wymagania dotyczące robót podano w SST D-02.00.01 pkt 1.5.

2. MATERIAŁY

Ogólne wymagania i ustalenia dotyczące sprzętu określono w SST D-02.00.01 pkt 2.

3. SPRZĘT

Ogólne wymagania i ustalenia dotyczące sprzętu określono w SST D-02.00.01 pkt 3.

4. TRANSPORT

Ogólne wymagania i ustalenia dotyczące transportu określono w SST D-02.00.01 pkt 4.

5. WYKONANIE ROBÓT

5.1. Zasady prowadzenia robót

Ogólne zasady prowadzenia robót podano w SST D-02.00.01 pkt 5.

Sposób wykonania skarp wykopu powinien gwarantować ich stateczność w całym okresie prowadzenia robót, a naprawa uszkodzeń, wynikających z nieprawidłowego ukształtowania skarp wykopu, ich podcięcia lub innych odstępstw od dokumentacji projektowej obciąża Wykonawcę.

5.2. Wymagania dotyczące zagęszczenia i nośności gruntu

Zagęszczenie gruntu w wykopach i miejscach zerowych robót ziemnych powinno spełniać wymagania, dotyczące minimalnej wartości wskaźnika zagęszczenia (I_s), podanego w tablicy 1.

Tablica 1. Minimalne wartości wskaźnika zagęszczenia w wykopach i miejscach zerowych robót ziemnych

Strefa korpusu	Wskaźnik stopnia zagęszczenia I_f
	Górna warstwa o grubości 20 cm

Na głębokości od 20 do 50 cm od powierzchni robót ziemnych	1,00
--	------

Jeżeli grunty rodzime w wykopach i miejscach zerowych nie spełniają wymaganego wskaźnika zagęszczenia, to przed ułożeniem konstrukcji nawierzchni należy je dogęścić do wartości I_s , podanych w tab. 1.

Jeżeli wartości wskaźnika zagęszczenia określone w tablicy 1 nie mogą być osiągnięte przez bezpośrednie zagęszczanie gruntów rodzimych, to należy podjąć środki w celu ulepszenia gruntu podłoża, umożliwiającego uzyskanie wymaganych wartości wskaźnika zagęszczenia. Możliwe do zastosowania środki, o ile nie są określone w SST, proponuje Wykonawca i przedstawia do akceptacji Inżynierowi.

Dodatkowo można sprawdzić nośność warstwy gruntu na powierzchni robót ziemnych na podstawie pomiaru wtórnego modułu odkształcenia E_2 zgodnie z PN-02205:1998 [4] rysunek 4.

W przypadku wykopów wąskoprzestrzennych pod ułożenie kanalizacji deszczowej należy przewidzieć i uwzględnić w kosztach wykonania robót koszt umocnienia ścian wykopów.

5.3. Ruch budowlany

Nie należy dopuszczać ruchu budowlanego po dnie wykopu o ile grubość warstwy gruntu (nadkładu) powyżej rzędnych robót ziemnych jest mniejsza niż 0,3 m.

Z chwilą przystąpienia do ostatecznego profilowania dna wykopu dopuszcza się po nim jedynie ruch maszyn wykonujących tę czynność budowlaną. Może odbywać się jedynie sporadyczny ruch pojazdów, które nie spowodują uszkodzeń powierzchni korpusu.

Naprawa uszkodzeń powierzchni robót ziemnych, wynikających z niedotrzymania podanych powyżej warunków obciąża Wykonawcę robót ziemnych.

6. KONTROLA JAKOŚCI ROBÓT

6.1. Ogólne zasady kontroli jakości robót

Ogólne zasady kontroli jakości robót podano w SST D-02.00.01 pkt 6.

6.2. Kontrola wykonania wykopów

Kontrola wykonania wykopów polega na sprawdzeniu zgodności z wymaganiami określonymi w dokumentacji projektowej i SST. W czasie kontroli szczególną uwagę należy zwrócić na:

- sposób odspajania gruntów nie pogarszający ich właściwości,
- zapewnienie stateczności skarp,
- odwodnienie wykopów w czasie wykonywania robót i po ich zakończeniu,
- dokładność wykonania wykopów (usytuowanie i wykończenie),
- zagęszczenie górnej strefy korpusu w wykopie według wymagań określonych w pktcie 5.2.

7. OBMIAR ROBÓT

7.1. Ogólne zasady obmiaru robót

Ogólne zasady obmiaru robót podano w SST D-02.00.01 pkt 7.

7.2. Jednostka obmiarowa

Jednostką obmiarową jest:

- m^3 (metr sześcienny) wykonanych robót ziemnych.

8. ODBIÓR ROBÓT

Ogólne zasady odbioru robót podano w SST D-02.00.01 pkt 8.

9. PODSTAWA PŁATNOŚCI

9.1. Ogólne ustalenia dotyczące podstawy płatności

Ogólne ustalenia dotyczące podstawy płatności podano w SST D-02.00.01 pkt 9.

9.2. Cena jednostki obmiarowej

Cena wykonania 1 m^3 robót ziemnych w gruntach nieskalistych obejmuje:

- prace pomiarowe i roboty przygotowawcze,
- oznakowanie robót,
- wykonanie wykopu z transportem urobku na odkład, obejmujące: odspojenie, przemieszczenie, załadunek, przewiezienie nie wykorzystanego gruntu na wysypisko z opłatą za składowanie,
- ew. umocnienie ścian wykopów,
- ew. odwodnienie wykopu na czas jego wykonywania,
- profilowanie dna wykopu, skarp,
- zagęszczenie powierzchni wykopu,
- przeprowadzenie pomiarów i badań laboratoryjnych, wymaganych w specyfikacji technicznej,
- rekultywację terenu.

10. PRZEPISY ZWIĄZANE

Spis przepisów związanych podano w SST D-02.00.01, pkt 10.

D - 03.01.02

PRZEPUSTY STALOWE Z BLACHY FALISTEJ

1. WSTĘP

1.1. Przedmiot SST

Przedmiotem niniejszej Szczegółowej Specyfikacji Technicznej (SST) są wymagania dotyczące wykonania i odbioru robót związanych z budową przepustów stalowych z blachy falistej pod koroną drogi.

1.2. Zakres stosowania SST

Szczegółowe specyfikacje techniczne stanowią dokument przetargowy i kontraktowy przy zleceniu i realizacji robót opisanych w podpunkcie 1.1.

1.3. Zakres robót objętych SST

Ustalenia zawarte w niniejszej specyfikacji dotyczą zasad prowadzenia robót związanych z wykonaniem przepustów z blachy falistej.

1.4. Określenia podstawowe

1.4.1. Przepust z blachy falistej - konstrukcja przepustu drogowego wykonanego z zakrzywionych arkuszy specjalnie profilowanej blachy falistej, łączonych ze sobą za pomocą śrub, wokół którego znajduje się odpowiednio zagęszczony grunt zasyпки.

1.4.2. Pozostałe określenia są zgodne z obowiązującymi, odpowiednimi polskimi normami i definicjami podanymi w SST D-M-00.00.00 „Wymagania ogólne” pkt 1.4.

1.5. Ogólne wymagania dotyczące robót

Ogólne wymagania dotyczące robót podano w SST D-M-00.00.00 „Wymagania ogólne” pkt 1.5.

2. MATERIAŁY

2.1. Ogólne wymagania dotyczące materiałów

Ogólne wymagania dotyczące materiałów, ich pozyskiwania i składowania podano w SST D-M-00.00.00 „Wymagania ogólne” pkt 2.

2.2. Rodzaje materiałów

Materiałami stosowanymi przy wykonywaniu przepustów z blachy falistej są:

- arkusze blachy falistej,
- elementy stalowe do łączenia arkuszy blachy falistej jak śruby, nakrętki, podkładki,
- materiały izolacyjne do ew. wykonywania izolacji powierzchni zewnętrznej lub wewnętrznej przepustu,
- ew. beton na fundament, ścianki czołowe, bloki dociażające oraz na wykładzinę wewnątrz przepustu,
- materiały kamienne i kruszywo do ew. wykonywania ścianek czołowych, umocnienia skarp i rowów poza przepustem,
- grunt do zasyпки przepustu,
- inne materiały, np. darnina, trawa, humus, zaprawa cementowa, itp.

Wymagania dla materiałów do budowy konstrukcji przepustu (arkusze blachy falistej, śruby, nakrętki, podkładki itp.) powinny być określone w dokumentacji projektowej lub SST.

Materiały do budowy konstrukcji przepustu oraz związane z nimi zasady konstruowania przepustu z tych materiałów, muszą posiadać dokument dopuszczający do stosowania, wydany przez upoważnioną jednostkę (aprobatę techniczną).

2.3. Arkusze blachy falistej

Arkusze z blachy falistej charakteryzują się różną grubością blachy (przykład - zał. 3), różnymi profilami sfalowania (przykład - zał. 5) i różnym zakrzywieniem arkuszy, zależnym od wielkości przekroju poprzecznego przepustu oraz od grubości warstwy nasypu nad przepustem (przykłady - zał. 6).

Gatunek stali, z którego są wykonywane arkusze blachy jest określony przez producenta. Blacha w czasie produkcji musi być zabezpieczona przed korozją przez galwanizację, ocynkowanie ogniowe lub metalizację cynkiem.

Sposób zabezpieczenia antykorozyjnego blach ustala producent, a w przypadku braku wystarczających danych, warstwa ochronna cynku powinna mieć grubość 60 µm.

Rodzaj blachy falistej do budowy przepustu musi być zgodny z dokumentacją projektową i SST. Blacha falista musi posiadać dokument dopuszczający blachę do stosowania, wymieniony w punkcie 2.2.

Arkusze blach falistych można składować w stosach, każdy typ i profil sfalowania osobno, co ułatwia jednakowa krzywizna arkuszy. Przemieszczać arkusze należy ostrożnie, aby nie uszkodzić fabrycznego zabezpieczenia antykorozyjnego.

2.4. Elementy stalowe do łączenia arkuszy blachy falistej

Rodzaje elementów do łączenia arkuszy blachy falistej powinny być określone w instrukcji montażu producenta przepustów lub aprobatie technicznej, w zależności od grubości łączonych blach, typu sfalowania blachy i długości łączonych arkuszy, a w przypadku braku wystarczających ustaleń można stosować je zgodnie z poniższymi wskazaniami:

- śruby klasy 8.8 lub 10.9, wg PN-M-82054-03 [17],
- nakrętki klasy 8 lub 10, wg PN-M-82054-09 [18],
- podkładki, wg PN-M-82006 [16].

Wszystkie elementy stalowe do łączenia arkuszy blachy falistej powinny być zabezpieczone przed korozją w sposób określony w katalogu fabrycznym producenta przepustów lub w aprobatie technicznej, a w przypadku braku ustaleń, grubość powłoki cynkowej powinna wynosić co najmniej 60 µm.

Elementy stalowe do łączenia arkuszy blachy falistej powinny być przechowywane w pomieszczeniach suchych, z dala od materiałów działających korodująco i w warunkach zabezpieczających przed uszkodzeniem.

2.5. Materiały izolacyjne

Do robót izolacyjnych przepustów z blachy falistej należy stosować materiały wskazane w dokumentacji projektowej lub SST, jak np.:

- emulsję kationową, wg BN-68/6753-04 [22] lub wg aprobaty technicznej wydanej przez upoważnioną jednSSTkę,
- lepik asfaltowy na zimno, wg PN-B-24620 [13],
- lepik asfaltowy na gorąco, wg PN-C-96177 [15],
- bitgum lub inną masę dyspersyjną asfaltowo-gumową, wg BN-90/6753-12 [23],
- inne materiały izolacyjne sprawdzone doświadczalnie i posiadające aprobatę techniczną, za zgodą Inżyniera.

2.6. Beton i jego składniki

Klasa betonu na ścianki czołowe, fundamenty, wykładzinę wewnątrz przepustu i inne elementy, powinna być zgodna z dokumentacją projektową lecz nie niższa niż klasa B 30. Beton powinien odpowiadać wymaganiom PN-B-06250 [3] z tym, że jego nasiąkliwość powinna być nie większa niż 4%, stopień wodoszczelności - co najmniej W 8, a stopień mrozoodporności - co najmniej F 150.

Cement stosowany do betonu powinien być cementem portlandzkim klasy co najmniej „32,5” (zaleca się cement klasy 42,5) i powinien spełniać wymagania PN-B-19701 [11]. Transport i przechowywanie cementu powinny być zgodne z ustaleniami BN-88/6731-08 [21].

Kruszywo do betonu (piasek, żwir, grys, mieszanka z kruszywa naturalnego sortowanego, kruszywo łamane) powinno spełniać wymagania PN-B-06712 [5].

Woda powinna być odmiany „1” i spełniać wymagania PN-B-32250 [14]. Bez badań laboratoryjnych można stosować wodę pitną.

Domieszki chemiczne do betonu powinny być stosowane, jeśli przewiduje to dokumentacja projektowa lub SST, przy czym w przypadku braku danych dotyczących rodzaju domieszek, ich dobór powinien być dokonany zgodnie z zaleceniami PN-B-06250 [3]. Domieszki powinny spełniać wymagania PN-B-23010 [12].

Pręty zbrojenia mogą być stosowane jeśli przewiduje to dokumentacja projektowa lub SST. Pręty zbrojenia powinny odpowiadać PN-B-06251 [4]. Właściwości mechaniczne stali używanej do zbrojenia betonu powinny odpowiadać PN-B-03264 [2].

2.7. Materiały do wykonania ścianek czołowych przepustu i umocnień skarp oraz wlotu i wylotu rowów poza przepustem

Materiały do wykonania ścianek czołowych przepustu i umocnienia skarp, rowów itp. powinny być zgodne z dokumentacją projektową lub SST i powinny odpowiadać następującym wymaganiom:

- beton i żelbet, według punktu 2.6,
- kamień łamany, wg BN-70/6716-02 [20] i PN-B-01080 [1],

- brukowiec, wg PN-B-11104 [6],
- żwir i mieszanka, wg PN-B-11111 [7],
- kruszywo kamienne łamane, wg PN-B-11112 [8],
- piasek, wg PN-B-11113 [9],
- zaprawa cementowa, wg PN-B-14501 [10],
- darnina, trawa, wg SST D-06.01.01 „Umocnienie skarp, rowów i ścieków.”

3. SPRZĘT

3.1. Ogólne wymagania dotyczące sprzętu

Ogólne wymagania dotyczące sprzętu podano w SST D-M-00.00.00 „Wymagania ogólne” pkt 3.

3.2. Sprzęt do wykonania przepustu

Wykonawca przystępujący do wykonania przepustu z blachy falistej powinien wykazać się możliwością korzystania z następującego sprzętu:

- koparki do wykonywania wykopów,
- żurawi samochodowych,
- sprzętu do montażu przepustów z blach falistych, w zależności od wielkości otworu: klucze nasadowe, klucze dynamometryczne, ramy z krążkami linowymi, wciągarki wielokrążkowe na samochodach do podnoszenia blach, drabiny, rusztowania przenośne, rusztowania na samochodach itp.,
- sprzęt zagęszczający, zależny od wielkości otworu przepustu i wielkości zasypki przepustu: ubijaki ręczne, zagęszczarki mechaniczne, płyty wibracyjne, różne typy walców,
- sprzęt do transportu blach.

4. TRANSPORT

4.1. Ogólne wymagania dotyczące transportu

Ogólne wymagania dotyczące transportu podano w SST D-M-00.00.00 „Wymagania ogólne” pkt 4.

4.2. Transport blach falistych i elementów łączących

Arkusze blach falistych można pogrupować w zależności od rodzaju sfałowania i krzywizny arkuszy i układać jeden na drugim oraz transportować po kilkadziesiąt sztuk razem.

Transport blach falistych oraz ich załadunek i wyładunek musi być wykonany starannie, tak aby nie uszkodzić fabrycznej powłoki ochronnej blach. Nie wolno uderzać blachami o twarde i SSTre przedmioty oraz nie wolno ich ciągnąć po gruncie.

Śruby, nakrętki, podkładki należy przewozić w warunkach zabezpieczających wyroby przed korozją i uszkodzeniami mechanicznymi. W przypadku stosowania do transportu palet, opakowania powinny być zabezpieczane przed przemieszczaniem się, np. za pomocą taśmy stalowej lub folii termokurczliwej.

4.3. Transport innych materiałów

Transport materiałów kamiennych, kruszyw, elementów deskowania, składników betonu, stali zbrojeniowej itp. powinien odpowiadać wymaganiom SST D-03.01.01 „Przepusty pod koroną drogi”.

5. WYKONANIE ROBÓT

5.1. Ogólne zasady wykonania robót

Ogólne zasady wykonania robót podano w SST D-M-00.00.00 „Wymagania ogólne” pkt 5.

5.2. Zakres robót

Zakres robót wykonywanych przy wznoszeniu przepustu obejmuje: roboty przygotowawcze, wykopy, podłoże pod przepust, roboty betonowe, montaż przepustu z blach falistych, izolację przepustu, zasypkę przepustu, wykładzinę na dnie przepustu, ew. ścianki czołowe przepustu lub umocnienie skarp wlotu i wylotu oraz umocnienie wlotu i wylotu rowu poza przepustem.

Przepusty montuje się ze specjalnie profilowanej blachy, dSSTarczanej przez producentów wraz z kompletem elementów łączących. Przepusty mogą mieć różny kształt przekroju poprzecznego:

- a) zamknięty (np. kołowy, eliptyczny, gruszkowy), lub
- b) otwarty (łukowy), zwykle posadowiony na dwóch ławach betonowych (przykłady - zał. 1).

Przepusty z blachy falistej stosowane są do przeprowadzenia cieków wodnych albo ruchu kołowego lub pieszego przez nasypy drogowe.

Produkowane kształty blach umożliwiają budowę przepustów o różnych wielkościach otworów, od 0,40 m do kilkunastu metrów światła (przykłady - zał. 2), przy czym przepusty mogą być jedno- lub wielootworowe.

Przepusty układa się na odpowiednio wyprofilowanym podłożu gruntowym względnie na podsypce lub sztucznym podłożu.

Zasyпка wokół przepustu podlega ściśle określoneму sposobowi wykonania w celu zachowania kształtu przepustu.

Dopuszczalna grubość nadsypki nad przepustem jest ustalana przez producenta przepustów w zależności od kształtu i wymiarów przekroju poprzecznego i grubości blachy przepustu (przykład - zał. 4).

Przepusty o kształcie łukowym lub eliptycznym (i ew. innym) mogą być dociążone symetrycznie względem osi, za pomocą bloków betonowych w celu zapewnienia większej stateczności konstrukcji.

Wlot i wylot przepustu na skarpę drogi może być wykonany:

- a) bez żadnego zabezpieczenia (przepust jest wówczas przedłużony poza skarpe),
- b) ze ścianką czołową betonową,
- c) z umocnioną skarpe przez obrukowanie lub ew. narzut kamienny,
- d) z innym rodzajem umocnienia.

Umocnienie wlotu i wylotu rowu poza przepustem wykonuje się na zasadach analogicznych jak dla innych przepustów, np. betonowych.

5.3. Roboty przygotowawcze

Roboty przygotowawcze przy budowie przepustu obejmują czynności przewidziane w dokumentacji projektowej, określone w SST, w tym m.in.:

- odwodnienie terenu budowy z przełożeniem koryta ciek do czasu wybudowania przepustu poprzez zasotosowanie grodzi ziemnych o wysokości 1,5 m z umocnieniem stopy skarpy darnią na płask oraz ułożenie rurociągu stalowego. W przypadku takiej konieczności Wykonawca w ramach ceny kontraktowej jest zobowiązany do zastosowania takiego rozwiązania tymczasowego przełożenia koryta ciek, aby był zapewniony wymagany przepływ wody w korycie.
- regulacji ciek na odcinku posadowienia przepustu.

5.4. Wykop pod przepust

Wykonanie wykopu powinno odpowiadać wymaganiom PN-S-02205 [19].

Metoda wykonania robót powinna być dobrana w zależności od wielkości robót, głębokości wykopu, ukształtowania terenu, rodzaju gruntu oraz posiadanego sprzętu.

Zaleca się wykonywanie wykopu szerokoprzestrzennego ręcznie do głębokości 2 m, a koparką do 4 m.

Przy głębokości wykopu powyżej 4 m należy go wykonywać stopniami (piętarami) z tym, że dla każdego stopnia powinien być urządzony wyjazd dla środków transportowych oraz przewidziane odprowadzenie wody.

Wykonywanie wykopu poniżej poziomu wód gruntowych bez odwodnienia jest dopuszczalne tylko do głębokości 1 m poniżej poziomu piezometrycznego wody gruntowej.

Wymiary wykopu powinny być dSSTosowane do wymiarów budowli w planie. W szerokości dna należy uwzględnić przestrzeń o szerokości od 0,60 do 0,80 m na pracę ludzi i ew. zabezpieczenie ściany wykopu.

Zabezpieczenie ścian wykopu przez zastosowanie bezpiecznego pochylenia skarpy, podparcie lub rozparcie ścian, wzgl. wykonanie ścianek szczelnych, powinno odpowiadać wymaganiom określonym w SST D-03.01.01 „Przepusty pod koroną drogi”.

5.5. Podłoże pod przepust

W przypadku układania przepustu bezpośrednio na gruncie (np. piaszczystym), kształt podłoża powinien być wyprofilowany stosownie do kształtu spodu przepustu (przykład - zał. 8a). Przy większym uziarnieniu gruntu podłoża, przepust można ułożyć na podsypce wyrównawczej z piasku (przykłady - zał. 8 b i c).

Jeśli grunt podłoża nie jest wystarczająco zwarty i wymaga rozłożenia nacisku, to przepust powinien być układany na zagęszczonej warstwie podsypki grubości 0,20 do 0,90 m, ułożonej w wykopie o szerokości równej co najmniej dwukrotnej średnicy przepustu lub jego rozpiętości oraz głębokości takiej, która zapewni rozkład nacisku na podłoże pod przepustem (przykład - zał. 9).

W przypadku podłoża skalistego pod przepustem należy wykonać warstwę podsypki grubości 30 do 40 cm.

Powierzchnia podłoża lub podsypki powinna być dokładnie wyrównana i dSSTosowana do kształtu przepustu, gdyż po ułożeniu przepustu nie ma możliwości jej uzupełnienia lub dogęszczenia.

Powyższe wskazania należy uzupełnić w SST wymaganiami wynikającymi z warunków konkretnej lokalizacji.

5.6. Roboty betonowe

Elementy betonowe ścianek czołowych, fundamentów, wykładziny wewnątrz przepustu, bloków dociążających itp. powinny być wykonane zgodnie z dokumentacją projektową lub SST oraz powinny odpowiadać wymaganiom:

- PN-B-06250 [3] w zakresie wytrzymałości, nasiąkliwości i odporności na działanie mrozu,
- PN-B-06251 [4] i PN-B-06250 [3] w zakresie składu betonu, mieszania, zagęszczania, dojrzewania, pielęgnacji i transportu,
- punktu 2.6 niniejszych specyfikacji w zakresie pSSTanowień dotyczących betonu i jego składników.

Deskowanie powinno odpowiadać wymaganiom PN-B-06251 [4], zapewniając sztywność i niezmienność układu oraz bezpieczeństwo konstrukcji. Deskowanie powinno być skonstruowane w sposób umożliwiający łatwy jego montaż i demontaż. Przed wypełnieniem mieszanką betonową, deskowanie powinno być sprawdzone, aby wykluczało wyciek zaprawy z mieszanki betonowej. Termin rozbiórki deskowania powinien być zgodny z wymaganiami PN-B-06251 [4].

Skład mieszanki betonowej powinien, przy najmniejszej ilości wody, zapewnić szczelne ułożenie mieszanki w wyniku zagęszczenia przez wibrowanie. Wartość stosunku wodno-cementowego W/C nie powinna być większa niż 0,5. Konsystencja mieszanki nie powinna być rzadsza od plastycznej. Wszystkie składniki mieszanki zaleca się dozować wagowo, a mieszanie zaleca się wykonywać w betoniarkach o wymuszonym działaniu.

Mieszankę betonową zaleca się układać warstwami o grubości do 40 cm bezpośrednio z pojemnika, rurociągu pompy lub za pośrednictwem rynny i zagęszczać wibratorami wgłębnymi.

Po zakończeniu betonowania, przy temperaturze otoczenia wyższej od +5°C, należy prowadzić pielęgnację wilgotnościową co najmniej przez 7 dni. Woda do polewania betonu powinna spełniać wymagania PN-B-32250 [14]. W czasie dojrzewania betonu elementy powinny być chronione przed uderzeniami i drganiami.

Fundament betonowy z wyźłobieniem do ustawienia przepustu łukowego powinien mieć wykonany rowek dokładnie w linii prSSTej i zgodnie z wymaganym pochyleniem podłużnym (przykład - zał. 10).

5.7. Montaż przepustu z blach falistych

Montaż przepustu może być wykonany wyłącznie przez wyszkolony personel techniczny.

Montaż przepustu musi przebiegać ściśle według instrukcji montażu producenta przepustów, a w przypadku jej braku lub niepełnych danych - zgodnie z poniższymi wskazaniem.

Montaż przepustu może być wykonany w miejscu SStatecznej lokalizacji przepustu lub poza nią.

Wstępny montaż polega na łączeniu arkuszy za pomocą kilku śrub (przykład - zał. 11) usytuowanych w pobliżu osi arkuszy, które nie mogą być dokręcone. Po zmontowaniu w ten sposób pierwszego pierścienia o szerokości arkusza, montuje się pierścień sąsiedni.

Śruby zawsze umieszcza się w kierunku od środka arkusza ku jego narożom. Nie wolno wkładać w otwory śrub narożnikowych przed umieszczeniem i dokręceniem śrub pozSStatecznych. Naprowadzanie otworów, gdy śruby nie są jeszcze dokręcone, można wykonywać za pomocą prętów stalowych. Śruby należy dokręcać stopniowo i równomiernie, zaczynając zawsze z jednego końca konstrukcji, po zmontowaniu wszystkich arkuszy blachy falistej.

Operację dokręcania śrub należy powtórzyć, sprawdzając czy wszystkie śruby są odpowiednio napięte. Nie wolno przekraczać zadanej siły naciągu śrub, określonej w instrukcji montażu.

W przypadku przepustów dużych rozmiarów, ich montaż można prowadzić z rusztowań ustawionych we wnętrzu przepustu lub zmontowanych na podwoziu samochodowym. Do prac montażowych na zewnątrz przepustu stosuje się zwykle drabiny.

Przepusty zmontowane w częściach lub w całości poza miejscem SStatecznej lokalizacji mogą być przenoszone za pośrednictwem dźwigów oraz specjalnych uchwytych oraz zawiesi (przykład - zał. 12).

W celu poprawienia stateczności konstrukcji można stosować dociążające bloki betonowe. Bloki dociążające powinny mieć kształt i konstrukcję zgodną z dokumentacją projektową, SST lub instrukcją montażu producenta, a w przypadku braku wystarczających ustaleń - powinny być określone przez Inżyniera na wniosek Wykonawcy, uwzględniając:

- wymagania dotyczące wykonania bloków betonowych, które określa punkt 2.6,
- zalecenie trójkątnego kształtu bloków oraz zbrojenia ich prętami podłużnymi i poprzecznymi,
- połączenie bloku z przepustem, które zwykle jest wykonywane przez śruby zakotwione w bloku i przykręcone do przepustu.

5.8. Izolacja przepustów

Izolację przepustu można wykonać materiałem izolacyjnym, odpowiadającym wymaganiom punktu 2.5, zgodnie z ustaleniami dokumentacji projektowej, SST lub wskazaniem Inżyniera na:

- powierzchni zewnętrznej przepustu, od strony stykającej się z gruntem, w celu zwiększenia trwałości przepustu,

- powierzchni wewnętrznej przepustu, w przypadku układania betonowej wykładziny na dnie, na wysokość 25 cm ponad projektowaną górną krawędź wykładziny.

Sposób położenia izolacji powinien być określony w dokumentacji projektowej lub SST, przy czym należy ją wykonać przez co najmniej dwukrotne nakładanie materiałów izolacyjnych na powierzchnię ściany.

Każda warstwa izolacji powinna tworzyć jednolitą, ciągłą powłokę przylegającą do powierzchni ściany przepustu lub uprzednio ułożonej warstwy izolacji. Występowanie złuszczeń, spękań, pęcherzy itp. wad jest niedopuszczalne. Warstwa izolacji, przed jej zasypaniem lub ułożeniem warstwy ochronnej, powinna być chroniona od uszkodzeń mechanicznych.

Jeśli dokumentacja projektowa, SST lub Inżynier nie określą inaczej, to grubość izolacji powinna wynosić co najmniej 0,75 mm.

5.9. Zasyпка przepustu

Zasyпка przepustu powinna być wykonana ściśle według instrukcji producenta przepustów lub dokumentu dopuszczającego do stosowania przepustów (np. aprobaty technicznej), gdyż praca przepustu polega głównie na przenoszeniu parcia zagęszczonego wokół niego gruntu zasyпки. W przypadku niepełnych danych zawartych w instrukcji wykonywania zasyпки, należy przestrzegać poniższych wskazówek.

Pierwsza warstwa zasyпки ma na celu stabilizację dolnych naroży przepustu, w związku z czym musi być nawilżana z regularnością określoną w PN-S-02205 [19] oraz energicznie zagęszczana, aby ułatwić penetrację ziarn zasyпки pod dolne blachy narożne, gdzie występują największe naciski wywierane przez konstrukcję na podłoże (przykład - zał. 13).

Następnie zasyпkę wykonuje się warstwami poziomymi od 20 do 30 cm grubości, naprzemiennie po obu stronach przekroju, w ten sposób aby poziom zasyпки po obu stronach był taki sam. Każda warstwa powinna być zagęszczana. Wskaźnik zagęszczenia powinien być określony w SST. W przypadku stosowania sprzętu mechanicznego do zagęszczania zasyпки, należy dbać o nieuszkodzenie konstrukcji metalowej przepustu i jego powłoki ochronnej. W bezpośrednim otoczeniu przepustu (od 0,1 do 1,0 m) zagęszczanie należy prowadzić w sposób bardzo SSTrożny - zaleca się stosować np. ubijaki ręczne lub płyty wibracyjne.

W przypadku wykonywania zasyпки wokół przepustów o przekrojach otwartych (łukowych), w celu utrzymania właściwego kształtu przekroju i uniknięcia przemieszczenia się przepustu na boki lub ku górze, zaleca się rozpocząć zasyпkę przykrywając warstwą gruntu przepust od góry do dołu:

- w środku długości przepustu, jeśli nie ma on ścianek czołowych,
- na obydwu końcach, jeśli ma on ścianki czołowe (przykład - zał. 14).

Zasyпка wokół przepustu na odległość około 20 cm od jego powierzchni zewnętrznej powinna być wykonana z grysu jednofrakcyjnego o średnicy ziarn do 4 mm, odpowiadającego wymaganiom PN-B-11112 [8].

PozSSTałą zasyпkę wykonuje się z materiału używanego zazwyczaj do budowy nasypów według zaleceń podanych w PN-S-02205 [19].

Powierzchnia zasyпки obejmuje zwykle strefę o szerokości trzykrotnie większej od rozpiętości lub średnicy przepustu, po obu jego stronach (przykład - zał. 9 c,d).

Po wykonaniu nad kluczem przepustu warstwy zasyпки o grubości 60 cm lub równej 1/6 jego rozpiętości, zagęszczanie można dalej prowadzić według SST D-02.03.01 „Wykonanie nasypów”. Ciężki sprzęt można wprowadzić dopiero, gdy wysokość naziomu nad kluczem osiągnie 1,20 m.

W celu zwiększenia trwałości przepustu i uniknięcia korozji jego powierzchni zewnętrznych, zalecane jest stosowanie jako zasyпки materiałów mających wskaźnik pH 7.

Podczas zagęszczania zasyпки należy stale kontrolować wymiary wewnętrzne przepustu. Kontrolę taką wykonuje się systemem pomiarowym w pionie i poziomie, w wielu punktach przekroju poprzecznego. Nie dopuszcza się przemieszczeń większych niż 1% w dowolnym kierunku od pierwotnego kształtu. Arkusze blachy nie powinny stracić swej pierwotnej krzywizny. Szczególnie należy unikać tworzenia się nawet niewielkich załamań w kierunku do wewnątrz przepustu, w miejscach styków arkuszy łączonych na śruby. W przypadku wystąpienia zmian wymiarów wewnętrznych przepustu należy dociągnąć śruby, które mogły ulec poluzowaniu podczas wykonywania zasyпки.

5.10. Wykładzina na dnie przepustu

Wykładzinę na dnie przepustu, jeśli nie przewiduje tego inaczej dokumentacja projektowa lub SST, wykonuje się w pSSTaci koryta betonowego zabezpieczającego stalową konstrukcję przepustu przed mechanicznym niszczeniem powłoki antykorozyjnej przez SSTre okrucy niesione przepływającą wodą.

Przed wykonaniem wykładziny, należy ułożyć na powierzchni wewnętrznej przepustu izolację wg pkt 5.8.

Koryto betonowe wykładziny powinno być tak ukształtowane, aby nie blokowało przepływu wody. Wykładzina na ścianach bocznych przepustu powinna być wykonana do wysokości co najmniej 20 cm ponad poziom wody normalnej dla danego cieku.

Mogą być wykonywane również wykładziny z innych materiałów niż beton, np. wykładzina asfaltowa, brukowcowa itp. jeśli przewiduje to dokumentacja projektowa lub SST.

5.11. Ścianki czołowe i umocnienie skarpy wlotu lub wylotu przepustu

Jeśli dokumentacja projektowa przewiduje wykonanie ścianek czołowych lub umocnienia skarpy wlotu lub wylotu, to w zależności od typu należy wykonać następujące czynności, przy:

- ściance betonowej - wykonać ławę fundamentową z betonu klasy wg dokumentacji projektowej, ustawić deskowanie, ułożyć i zagęścić mieszankę betonową w deskowaniu, wykonać izolację przez posmarowanie ścian lepikiem i wyprawić widoczne ściany. Beton powinien odpowiadać wymaganiom punktu 2.6, a wykonanie robót betonowych - punktowi 5.6,
- ściance żelbetowej - jak dla ścianki betonowej, lecz z ułożeniem zbrojenia po ustawieniu deskowania,
- murku z kamienia łamanego - wykonać ławę fundamentową z gruzu z wyrównaniem i ręcznym zagęszczeniem, wykonać murek z kamienia łamanego na zaprawie cementowej, wykonać spoinowanie powierzchni widocznych murka. Materiał kamienny powinien odpowiadać wymaganiom punktu 2.7, a wykonanie robót - SST D-03.01.01 „Przepusty pod koroną drogi”,
- umocnieniu skarpy brukowcem - wykonać podsypkę zgodną z dokumentacją projektową oraz obrukować skarpe brukowcem, wg SST D-06.01.01 „Umocnienie skarp, rowów i ścieków”,
- innym rodzaju umocnienia - wg dokumentacji projektowej, SST lub wniosku Wykonawcy zaakceptowanego przez Inżyniera.

5.12. Umocnienie wlotu i wylotu rowu poza przepustem

Umocnienie wlotu i wylotu dna i skarp rowu poza przepustem należy wykonać zgodnie z dokumentacją projektową lub SST.

Wykonanie robót umacniających powinno odpowiadać wymaganiom następujących SST:

- humusowanie, obsianie i darniowanie - wg SST D-06.01.01 „Umocnienie skarp, rowów i ścieków”,
- umocnienie brukowcem - wg SST D-06.01.01 „Umocnienie skarp, rowów i ścieków”,
- inne rodzaje umocnienia - wg dokumentacji projektowej, SST lub wniosku Wykonawcy zaakceptowanego przez Inżyniera.

6. KONTROLA JAKOŚCI ROBÓT

6.1. Ogólne zasady kontroli jakości robót

Ogólne zasady kontroli jakości robót podano w SST D-M-00.00.00 „Wymagania ogólne” pkt 6.

6.2. Badania przed przystąpieniem do robót

Przed przystąpieniem do robót Wykonawca powinien przedstawić Inżynierowi do akceptacji:

- aprobatę techniczną (lub dokument równoważny) na blachy faliste przepustów, śruby, nakrętki, podkładki itp., wydaną przez uprawnioną jednSSTkę,
- zaświadczenie o jakości (atesty) na materiały, do których wydania producenci są zobowiązani przez właściwe normy PN i BN, jak pręty zbrojeniowe, cement,
- wyniki badań materiałów przeznaczonych do wykonania robót, zgodnie z wymaganiami określonymi w punkcie 2.

6.3. Badania w czasie robót

6.3.1. Kontrola robót przygotowawczych i wykopów

Kontrolę robót przygotowawczych i wykopu pod przepust należy przeprowadzić z uwzględnieniem wymagań określonych w punktach 5.3 i 5.4.

6.3.2. Kontrola wykonania podłoża pod przepust

W czasie przygotowania podłoża pod przepust należy zbadać:

- zgodność wykonywanych robót z dokumentacją projektową,
- prawidłowość wyprofilowania kształtu podłoża w dSSTosowaniu do kształtu spodu przepustu,
- grubość warstwy podsypki i jej wymiary w planie,
- zagęszczenie podsypki wg BN-77/8931-12 [24].

6.3.3. Kontrola wykonania robót betonowych

W czasie wykonywania robót należy przeprowadzać kontrolę składników betonu, mieszanki betonowej i wykonanego betonu, zgodnie z wymaganiami SST D-03.01.01 „Przepusty pod koroną drogi”.

6.3.4. Kontrola montażu przepustu z blach falistych

Kontrola wykonania montażu przepustu z blach falistych powinna być zgodna z zaleceniami instrukcji montażu dSSTarczonej przez producenta. W przypadku zastrzeżenia wyrażonego w dokumencie dopuszczającym do stosowania materiału na przepust (np. w aprobacie technicznej), nadzór techniczny wykonania (montażu) przepustu może prowadzić wyłącznie osoba prawna lub fizyczna wskazana w tym dokumencie.

Kontrola montażu przepustu powinna uwzględniać sprawdzenie:

- prawidłowości wstępnego montażu blach,
- sposobu umieszczania śrub łączących blachy,
- poprawności dokręcania śrub,
- prawidłowości ew. wykonania rusztowań do montażu przepustu,
- poprawności ew. wykonania bloków dociążających i połączenia ich z przepustem,
- prawidłowości posadowienia przepustu na podłożu lub podsypce, w przypadku przeniesienia przepustu z miejsca montażu znajdującego się poza miejscem SSTatecznej lokalizacji przepustu.

6.3.5. Kontrola robót izolacyjnych

Izolację powierzchni zewnętrznej lub wewnętrznej przepustu należy sprawdzić przez oględziny i badania, zgodnie z wymaganiami punktu 5.8, w zakresie:

- jednolitości i ciągłości powłoki na powierzchni przepustu,
- liczby położonych warstw izolacji,
- grubości powłoki izolacyjnej,
- prawidłowości pokrycia izolacją powierzchni dna przepustu, w przypadku przewidzianego wykonywania na niej betonowej wykładziny.

6.3.6. Kontrola wykonania zasyпки przepustu

Kontrola wykonania zasyпки przepustu powinna być zgodna z zaleceniami instrukcji wykonania przepustu dSSTarczonej przez producenta oraz wymaganiami punktu 5.9.

Kontrola wykonania zasyпки przepustu powinna uwzględniać sprawdzenie:

- dokładności ułożenia pierwszej warstwy zasyпки, wpływającej na należyłą stabilizację dolnych naroży przepustu,
- prawidłowości wykonania następnych warstw zasyпки, z uwzględnieniem dopuszczalnych grubości warstw oraz wskaźnika zagęszczenia gruntu,
- poprawności wykonania zasyпки i prowadzenia zagęszczania zasyпки w bezpośrednim otoczeniu przepustu, ze zwróceniem uwagi na nieuszkodzanie konstrukcji przepustu i jego powłoki ochronnej,
- właściwości użytych materiałów (gruntów) do zasyпки,
- powierzchni wykonywanej zasyпки,
- nieodkształcalności wymiarów wewnętrznych przepustu pod wpływem działania zasyпки.

6.3.7. Kontrola wykonania ścianek czołowych, umocnienia skarpy i rowów wlotu lub wylotu przepustu

W czasie wykonywania ścianek czołowych przepustu należy przeprowadzić następujące badania, dla:

- a) ścianki betonowej - zgodnie z wymaganiami punktu 6.3.3,
- b) ścianki żelbetowej - zgodnie z wymaganiami punktu 6.3.3, polegającymi na sprawdzeniu średnic, ilości i rozmieszczenia zbrojenia w porównaniu z dokumentacją projektową,
- c) murku z kamienia łamanego:
 - sprawdzenie prawidłowości ułożenia i wiązania kamieni w murze, przez oględziny,
 - sprawdzenie grubości muru, z dopuszczalną odchyłką ± 20 mm,
 - sprawdzenie grubości spoin, w tym: pionowych 12 mm +8 mm lub -4 mm i poziomych 10 mm +10 mm lub -5 mm,
 - sprawdzenie prawidłowości wykonania powierzchni i krawędzi muru, w tym: odchylenie krawędzi od linii prSSTej 6 mm/m, skrzywienie powierzchni muru 15 mm/m, odchylenie powierzchni i krawędzi od kierunku pionowego 6 mm/m,
- d) umocnienie skarpy lub rowu brukowcem: oględziny zewnętrzne zabrukowanej powierzchni, sprawdzenie konstrukcji bruku, ścisłości ułożenia kamieni - zgodnie z wymaganiami SST D-06.01.01 „Umocnienie skarp, rowów i ścieków”,
- e) umocnienia rowu przez humusowanie, obsianie i darniowanie: oględziny wykonanego umocnienia - zgodnie z wymaganiami SST D-06.01.01 „Umocnienie skarp, rowów i ścieków”,
- f) innego rodzaju umocnienia - zgodnie z wymaganiami dokumentacji projektowej, SST lub ustaleń Inżyniera.

7. OBMIAR ROBÓT

7.1. Ogólne zasady obmiaru robót

Ogólne zasady obmiaru robót podano w SST D-M-00.00.00 „Wymagania ogólne” pkt 7.

7.2. Jednostka obmiarowa

Jednostką obmiarową jest m (metr) wykonanego przepustu.

8. ODBIÓR ROBÓT

8.1. Ogólne zasady odbioru robót

Ogólne zasady odbioru robót podano w SST D-M-00.00.00 „Wymagania ogólne” pkt 8.

Roboty uznaje się za wykonane zgodnie z dokumentacją projektową, SST i wymaganiami Inżyniera, jeżeli wszystkie pomiary i badania, z zachowaniem tolerancji wg punktu 6, dały wyniki pozytywne.

8.2. Odbiór robót zanikających i ulegających zakryciu

Odbiorowi robót zanikających i ulegających zakryciu podlegają:

- wykonany wykop,
- wykonane podłoże pod przepust,
- ew. wykonane fundamenty,
- przepust na podłożu lub podsypce,
- ew. wykonana izolacja przepustu.

9. PODSTAWA PŁATNOŚCI

9.1. Ogólne ustalenia dotyczące podstawy płatności

Ogólne ustalenia dotyczące podstawy płatności podano w SST D-M-00.00.00 „Wymagania ogólne” pkt 9.

9.2. Cena jednostki obmiarowej

Cena wykonania 1 m przepustu obejmuje:

- prace pomiarowe i roboty przygotowawcze,
- wykonanie wykopu zgodnie z ustaleniami dokumentacji projektowej wraz z odwodnieniem,
- dostarczenie materiałów,
- przygotowanie podłoża pod przepust,
- ew. wykonanie fundamentów i ich pielęgnacja,
- ew. wykonanie ścianek czołowych, z ew. deskowaniem i ich pielęgnacją,
- montaż przepustu z blach falistych, z ew. przeniesieniem go jeśli montaż był wykonany poza miejscem SSTatecznej lokalizacji przepustu, z ew. wykonaniem i zamontowaniem bloków dociążających przepust,
- ew. izolację powierzchni zewnętrznej przepustu,
- zasypkę przepustu, wykonaną zgodnie z instrukcją, z zagęszczeniem warstwami,
- ew. wykonanie wykładziny na dnie przepustu, z uprzednią izolacją jego powierzchni,
- ew. umocnienie skarpy przy wlocie i wylocie przepustu,
- umocnienie wlotu i wylotu rowu poza przepustem,
- uporządkowanie terenu,
- przeprowadzenie badań i pomiarów wymaganych w specyfikacji technicznej.

10. PRZEPISY ZWIĄZANE

10.1. Normy

- | | | |
|----|------------|---|
| 1. | PN-B-01080 | Kamień dla budownictwa i drogownictwa. Podział i zastosowanie wg własności fizyczno-mechanicznych |
| 2. | PN-B-03264 | Konstrukcje betonowe, żelbetowe i sprężone. Obliczenia statyczne i projektowanie |
| 3. | PN-B-06250 | Beton zwykły |
| 4. | PN-B-06251 | Roboty betonowe i żelbetowe. Wymagania techniczne |
| 5. | PN-B-06712 | Kruszywa mineralne do betonu |
| 6. | PN-B-11104 | Materiały kamienne. Brukowiec |
| 7. | PN-B-11111 | Kruszywo mineralne. Kruszywo naturalne do nawierzchni drogowych. Żwir i mieszanka |

- 8. PN-B-11112 Kruszywo mineralne. Kruszywo łamane do nawierzchni drogowych
 - 9. PN-B-11113 Kruszywo mineralne. Kruszywo naturalne do nawierzchni drogowych. Piasek
 - 10. PN-B-14501 Zaprawy budowlane zwykłe
 - 11. PN-B-19701 Cement. Cement powszechnego użytku. Skład, wymagania i ocena zgodności
 - 12. PN-B-23010 Domieszki do betonu. Klasyfikacja i określenia
 - 13. PN-B-24620 Lepik asfaltowy stosowany na zimno
 - 14. PN-B-32250 Materiały budowlane. Woda do betonów i zapraw
 - 15. PN-C-96177 Lepik asfaltowy bez wypełniaczy stosowany na gorąco
 - 16. PN-M-82006 Podkładki okrągłe dokładne
 - 17. PN-M-82054-03 Śruby, wkręty i nakrętki. Własności mechaniczne śrub i wkrętów
 - 18. PN-M-82054-09 Śruby, wkręty i nakrętki. Własności mechaniczne nakrętek
 - 19. PN-S-02205 Drogi samochodowe. Roboty ziemne. Wymagania i badania
 - 20. BN-70/6716-02 Materiały kamienne. Kamień łamany
 - 21. BN-88/6731-08 Cement. Transport i przechowywanie
 - 22. BN-68/6753-04 Asfaltowe emulsje kationowe do izolacji przeciwwilgociowych
 - 23. BN-90/6753-12 Masa dyspersyjna asfaltowo-gumowa
 - 24. BN-77/8931-12 Oznaczanie wskaźnika zagęszczenia gruntu.
- 10.2. Inne materiały
- 25. Katalogi producentów przepustów z blach falistych.

ZAŁĄCZNIKI

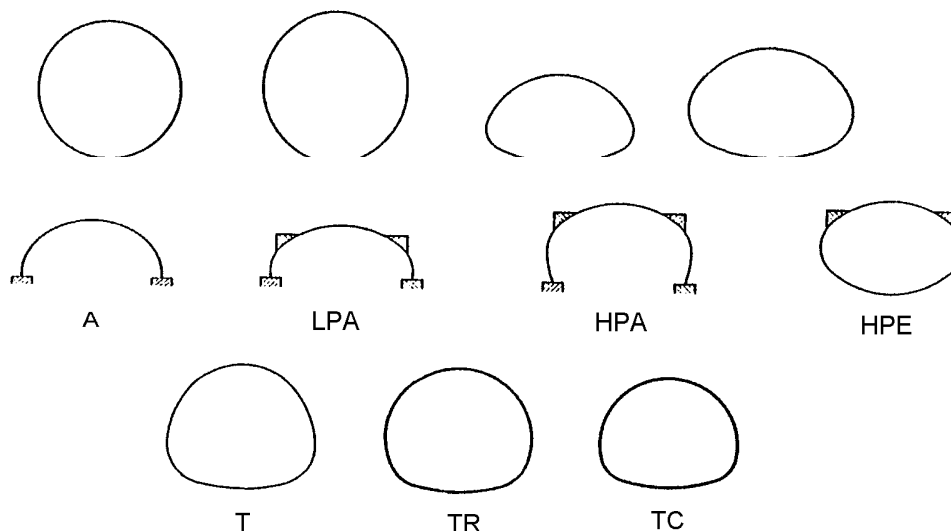
PRZYKŁADOWE ROZWIĄZANIA STOSOWANE PRZY WYKONYWANIU PRZEPUSTÓW Z BLACHY FALISTEJ

- Zał. 1. Możliwe kształty przepustów z blachy falistej
- Zał. 2. Przykładowe zakresy wykonywania przekrojów poprzecznych przepustów z blachy falistej produkowanej przez wybranych producentów
- Zał. 3. Przykładowe grubości blach falistych, produkowanych przez niektórych producentów i ich zabezpieczenie antykorozyjne
- Zał. 4. Przykładowa grubość nadsypki nad przepustem, ustalona przez producenta przepustów, zależna od przekroju poprzecznego przepustu i grubości blachy
- Zał. 5. Przykłady różnych profilów sfalowania blach falistych
- Zał. 6. Zakrzywiony kształt arkuszy blachy falistej
- Zał. 7. Przykłady śrub do łączenia arkuszy blach falistych
- Zał. 8. Kształt profilu podłoża w gruncie sypkim pod przepustem
- Zał. 9. Przykłady wykonania podsypki pod przepustem i formowania zasypki wokół i nad przepustem
- Zał. 10. Przykład przepustu łukowego na fundamentach betonowych
- Zał. 11. Przykład połączenia śrubami blach falistych
- Zał. 12. Przykład transportu odcinka zmontowanego przepustu z blach falistych za pomocą dźwigu
- Zał. 13. Przykład wykonania pierwszej warstwy zasypki po zmontowaniu przepustu z blachy falistej
- Zał. 14. Zalecane sposoby wykonania zasypki przepustu o przekroju otwartym (łukowym).

Załącznik 1

Możliwe kształty przepustów z blachy falistej

C - kołowy, E - eliptyczny, R - kroplisty, RA - kroplisto-łukowy, T - wyniosły, TR - kroplisto-wyniosły, TC - kroplisto-kołowy, A - łukowy, LPA - łukowy z dociążeniem, HPA - łukowy wyniosły z dociążeniem, HPE - eliptyczny z dociążeniem



Załącznik 2

Przykładowe zakresy wykonywania przekrojów poprzecznych przepustów z blachy falistej produkowanej przez wybranych producentów

Wybrane kształty przekroju przepustu	Wymiary przekroju przepustu (szerokość x wysokość), m, z blach produkcji				
	Tubosider Italiana Włochy	Hydrostav Słowacja	Gävle Vågtrummor Szwecja	ARMCO USA	
Kołowy	min max	0,40 7,41	1,73 4,70	1,58 6,47	1,50 7,80
Eliptyczny	min max	1,72 x 1,88 6,81 x 7,54	-	1,50 x 1,66 6,15 x 6,79	1,42 x 1,57 6,12 x 6,78
Kroplisty	min max	0,40 x 0,35 12,09 x 8,64	2,24 x 2,01 8,20 x 7,45	1,85 x 1,42 6,27 x 4,03	-
Łukowy	min max	2,09 x 0,96 10,00 x 4,84	1,50 x 0,75 8,98 x 4,49	2,00 x 0,77 10,00 x 5,00	1,87 x 1,41 6,35 x 4,07

Załącznik 3

Przykładowe grubości blach falistych, produkowanych przez niektórych producentów i ich zabezpieczenie antykorozyjne

Producent blach falistych	Przykładowa grubość blach, mm		Zabezpieczenie antykorozyjne blach warstwą
	min	max	
Tubosider Italiana, Włochy	1,5	8,0	cynku 60 μm
Hydrostav, Bratislava, Słowacja	3,0	7,0	cynku 60 μm

Gävle Vägtrummor, Szwecja	3,0	6,0	powłoką epoksydową 200 μm
ARMCO, USA	2,7	7,0	brak danych

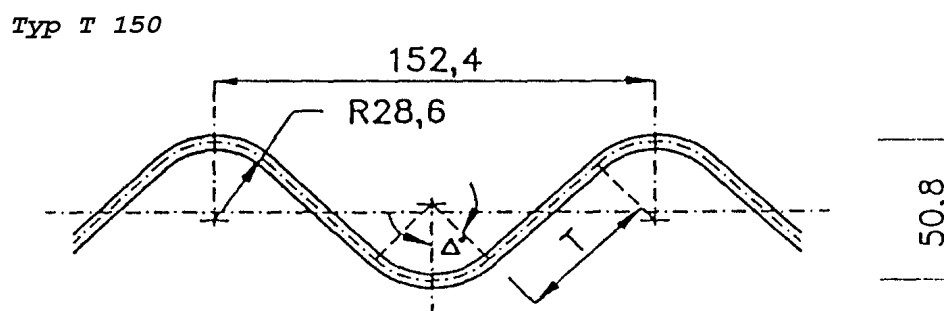
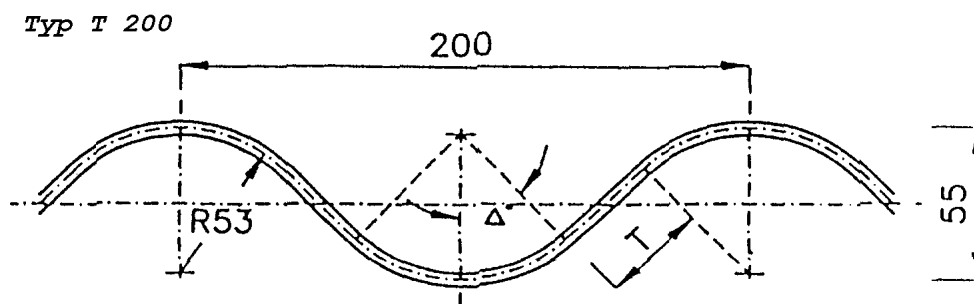
Załącznik 4

Przykładowa grubość nadsypki nad przepustem, ustalona przez producenta przepustów, zależna od przekroju poprzecznego przepustu i grubości blachy

Kształt przekroju poprzecznego	Wymiary przekroju przepustu (szerokość x wysokość), m	Grubość blach, mm	Grubość nadsypki nad kluczem przepustu, m
Kołowy	od 1,73 do 4,70	od 3 do 7	od 0,4 do 14,5
Tunelowy (kroplisty)	od 2,24x2,01 do 8,20 x7,45	od 3 do 7	od 0,5 do 13,0
Sklepiony (łukowy)	od 1,50x0,75 do 8,98 x4,49	od 3 do 7	od 0,7 do 4,5
Tunelowy poszerzony	od 1,92x1,47 do 5,21 x3,21	od 3 do 7	od 0,5 do 5,0

Załącznik 5

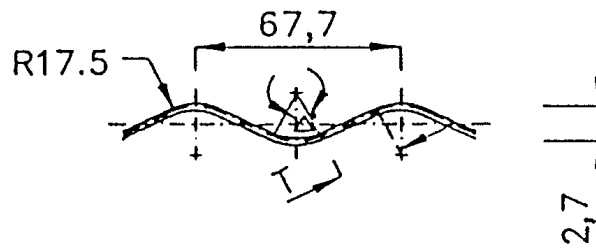
Przykłady różnych profili sfalowania blach falistych (każdy typ blachy ma różną odległość wierzchołków fal i inną ich wysokość)



Typ T 100

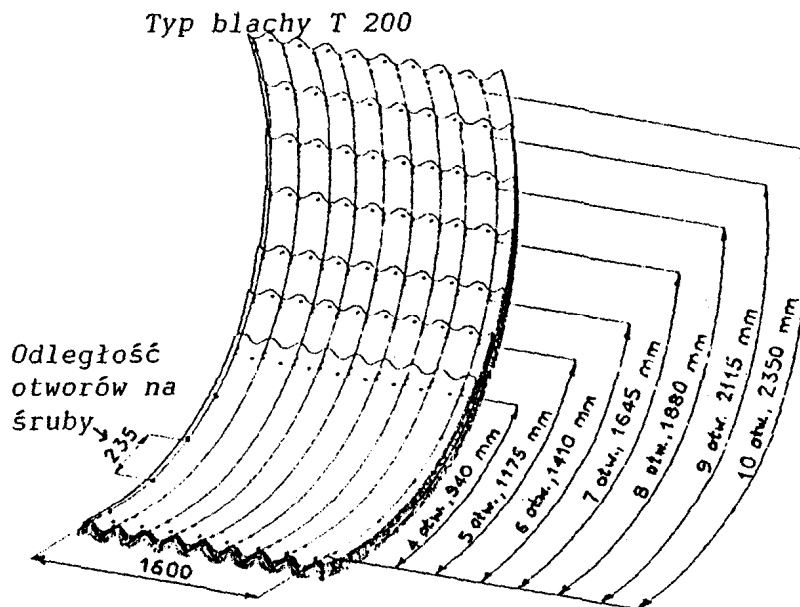
Typ T 70

Wymiary w mm



Załącznik 6

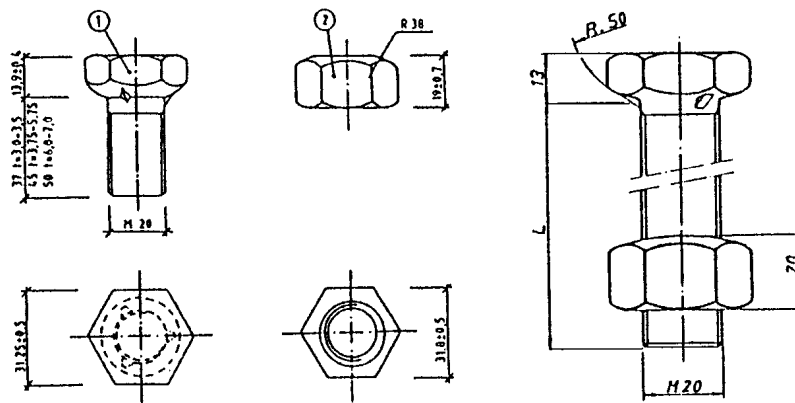
Zakrzywiony kształt arkuszy blachy falistej - jednego z produkowanych typoszeregów arkuszy (inne typoszeregi arkuszy mają inne wymiary długości arkuszy, inny kształt zakrzywienia blachy i inne odległości otworów na śruby połączeniowe)



Załącznik 7

Przykłady śrub do łączenia arkuszy blach falistych wg [25]

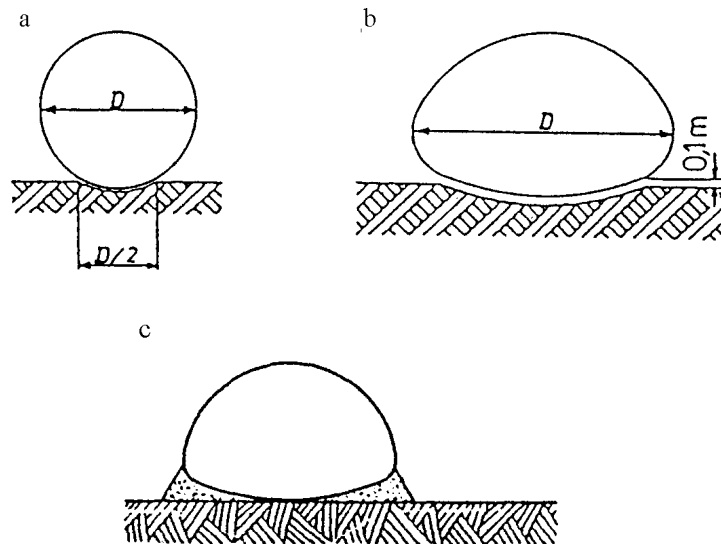
1 - śruba 2 - nakrętka



Załącznik 8

Kształt profilu podłoża w gruncie sypkim pod przepustem

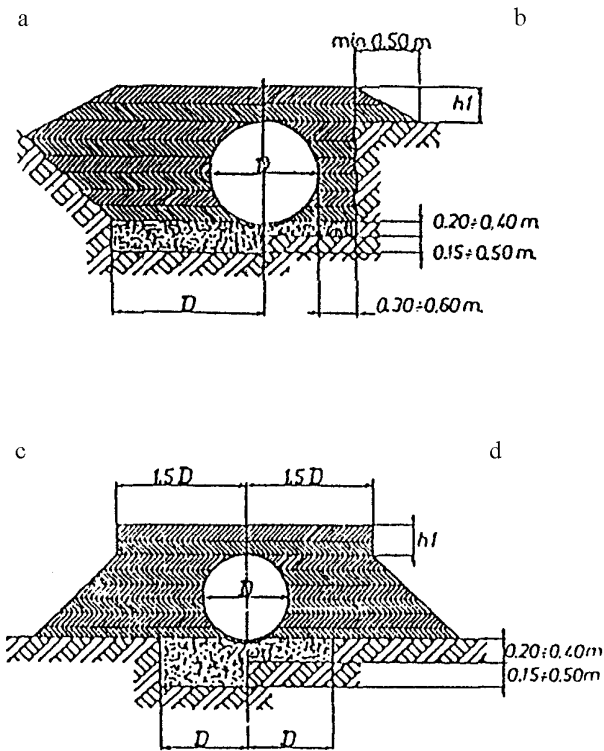
- a) przepust kołowy ułożony bezpośrednio na podłożu,
- b) przepust kroplisty ułożony na podsypce z piasku grubości 0,10 m,
- c) przepust kroplisto-łukowy ułożony na podsypce wyprofilowanej do kształtu jego spodu



Załącznik 9

Przykłady wykonania podsypki pod przepustem i formowania zasyпки wokół i nad przepustem

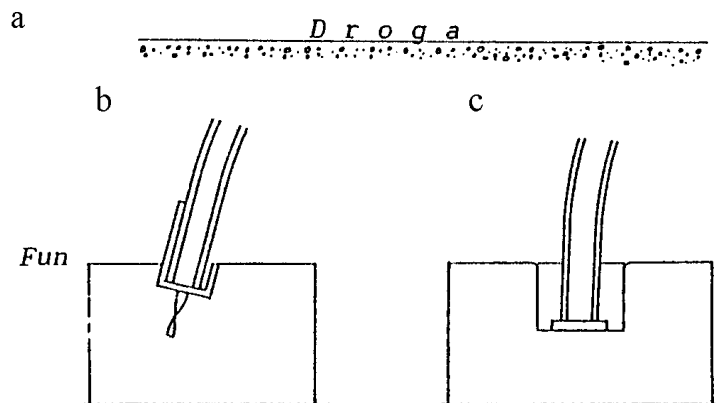
- a - przepust w wykopie na podłożu słabonośnym (grubość podsypki od 0,35 do 0,90 m)
- b - przepust w wykopie na podłożu bardziej zwartym (grubość podsypki od 0,20 do 0,40 m)
- c, d - przepust w nasypie na podłożu jak na rys. a, b.



Załącznik 10

Przykład przepustu łukowego na fundamentach betonowych, wg [25]

a) widok ogólny, b) ustawienie blachy falistej w obciążeniu metalowej zakotwionej w fundamencie betonowym, c) ustawienie blachy falistej na podkładce metalowej, w rowku wyżłobionym w fundamencie betonowym

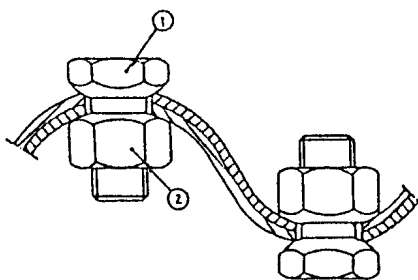


Załącznik 11

Przykład połączenia śrubami blach falistych

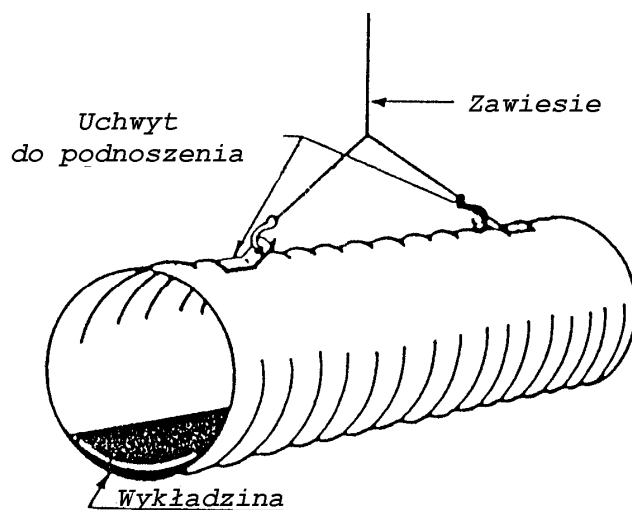
1 - śruba M 20

2 - nakrętka M 20



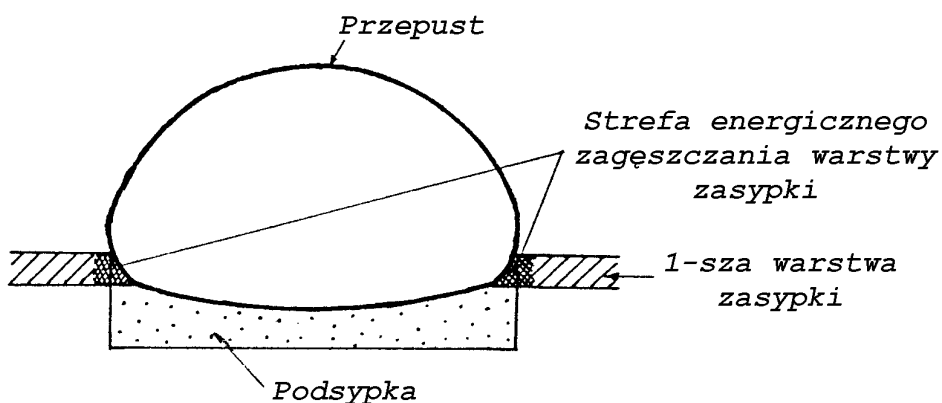
Załącznik 12

Przykład transportu odcinka zmontowanego przepustu z blach falistych za pomocą dźwigu



Załącznik 13

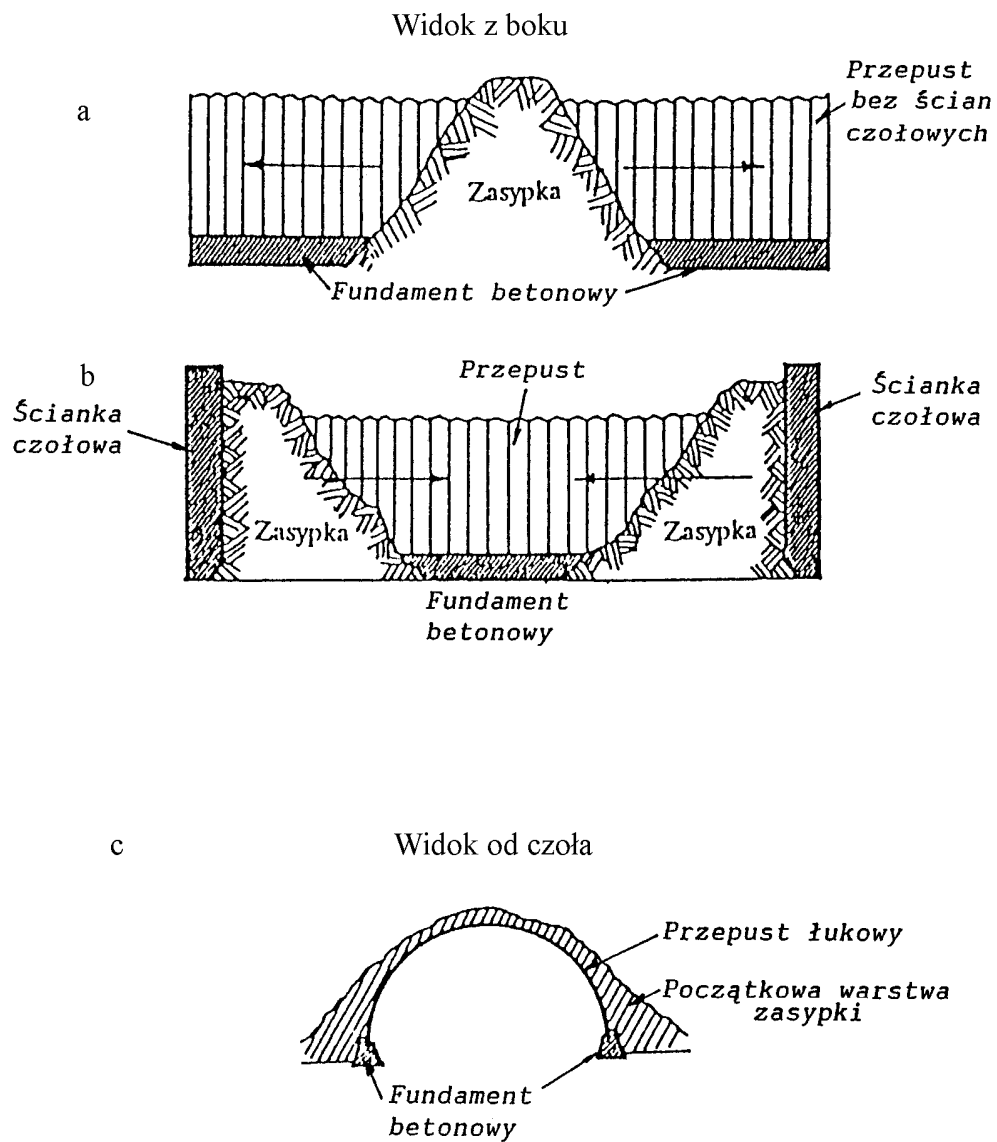
Przykład wykonania pierwszej warstwy zasyпки po zmontowaniu przepustu z blachy falistej



Załącznik 14

Zalecane sposoby wykonania zasyпки przepustu o przekroju otwartym (łukowym)

- przepust bez ścian czołowych - zasypkę rozpoczyna się w środku długości przepustu,
- przepust ze ściankami czołowymi - zasypkę rozpoczyna się z obydwu końców (przy ściankach czołowych),
- widok od czoła przepustu.



D-04.01.01

PROFILOWANIE I ZAGĘSZCZANIE PODŁOŻA

1. WSTĘP

1.1. Przedmiot SST

Przedmiotem niniejszej Szczegółowej Specyfikacji Technicznej (SST) są wymagania dotyczące wykonania i odbioru robót związanych z profilowaniem i zagęszczeniem podłoża gruntowego w ramach przebudowy zjazdu indywidualnego z drogi krajowej nr 46 nad rzeką Białka w miejscowości Grodziec.

1.2. Zakres stosowania SST

Szczegółowe Specyfikacje Techniczne (SST) stanowią część Dokumentów Przetargowych i Kontraktowych i należy je stosować przy zlecaniu i realizacji robót opisanych w p. 1.1 niniejszej specyfikacji.

1.3. Zakres robót objętych SST

Ustalenia zawarte w niniejszej specyfikacji dotyczą zasad prowadzenia robót związanych z profilowaniem i zagęszczeniem podłoża.

Zakres robót obejmuje:

- profilowanie i zagęszczenie podłoża w gruncie kat. I –IV

1.4. Określenia podstawowe

Określenia podstawowe są zgodne z obowiązującymi, odpowiednimi polskimi normami i definicjami podanymi w SST D-M-00.00.00 „Wymagania ogólne” pkt 1.4.

1.5. Ogólne wymagania dotyczące robót

Ogólne wymagania dotyczące robót podano w SST D-M-00.00.00 „Wymagania ogólne” pkt 1.5.

2. MATERIAŁY

Nie występują.

3. SPRZĘT

3.1. Ogólne wymagania dotyczące sprzętu

Ogólne wymagania dotyczące sprzętu podano w SST D-M-00.00.00 „Wymagania ogólne” pkt 3.

3.2. Sprzęt do wykonania robót

Wykonawca przystępujący do profilowania i zagęszczenia podłoża powinien wykazać się możliwością korzystania z następującego sprzętu:

- równiarek lub spycharek uniwersalnych z ukośnie ustawianym lemieszem; Inżynier może dopuścić profilowanie podłoża z zastosowaniem spycharki z lemieszem ustawionym prostopadle do kierunku pracy maszyny,
- walców statycznych, wibracyjnych lub płyt wibracyjnych,
- ręcznego sprzętu typu łopaty, szpadle, walce ręczne itp.

Stosowany sprzęt nie może spowodować niekorzystnego wpływu na właściwości gruntu podłoża.

4. TRANSPORT

4.1. Ogólne wymagania dotyczące transportu

Ogólne wymagania dotyczące transportu podano w SST D-M-00.00.00 „Wymagania ogólne” pkt 4.

4.2. Transport materiałów

Wymagania dotyczące transportu materiałów podano w SST D-M-00.00.00 „Wymagania ogólne” pkt 4.

5. WYKONANIE ROBÓT

5.1. Ogólne zasady wykonania robót

Ogólne zasady wykonania robót podano w SST D-M-00.00.00 „Wymagania ogólne” pkt 5.

5.2. Warunki przystąpienia do robót

Wykonawca powinien przystąpić do wykonania profilowania i zagęszczenia podłoża bezpośrednio przed rozpoczęciem robót związanych z wykonaniem warstw nawierzchni. Wcześniejsze przystąpienie do wykonania profilowania i zagęszczania podłoża, jest możliwe wyłącznie za zgodą Inżyniera, w korzystnych warunkach atmosferycznych.

Po wyprofilowanym i zagęszczonym podłożu nie może odbywać się ruch budowlany, niezwiązany bezpośrednio z wykonaniem pierwszej warstwy nawierzchni.

5.3. Profilowanie i zagęszczanie podłoża

Przed przystąpieniem do profilowania podłoże powinno być oczyszczone ze wszelkich zanieczyszczeń.

Po oczyszczeniu powierzchni podłoża należy sprawdzić, czy istniejące rzędne terenu umożliwiają uzyskanie po profilowaniu zaprojektowanych rzędnych podłoża. Zaleca się, aby rzędne terenu przed profilowaniem były o co najmniej 5 cm wyższe niż projektowane rzędne podłoża.

Jeżeli powyższy warunek nie jest spełniony i występują zaniżenia poziomu w podłożu przewidzianym do profilowania, Wykonawca powinien spulchnić podłoże na głębokość zaakceptowaną przez Inżyniera, dowieźć dodatkowy grunt spełniający wymagania obowiązujące dla górnej strefy korpusu, w ilości koniecznej do uzyskania wymaganych rzędnych wysokościowych i zagęścić warstwę do uzyskania wartości wskaźnika zagęszczenia $I_s=1,00$.

Do profilowania podłoża należy stosować równiarki. Ścięty grunt powinien być wykorzystany w robotach ziemnych lub w inny sposób zaakceptowany przez Inżyniera.

Bezpośrednio po profilowaniu podłoża należy przystąpić do jego zagęszczania. Zagęszczanie podłoża należy kontynuować do osiągnięcia wskaźnika zagęszczenia nie mniejszego od $I_s = 1,00$. Wskaźnik zagęszczenia należy określać zgodnie z BN-77/8931-12 [5].

W przypadku, gdy gruboziarnisty materiał tworzący podłoże uniemożliwia przeprowadzenie badania zagęszczenia, kontrolę zagęszczenia należy oprzeć na metodzie obciążeń płytowych. Należy określić pierwotny i wtórny moduł odkształcenia podłoża według BN-64/8931-02 [3]. Stosunek wtórnego i pierwotnego modułu odkształcenia nie powinien przekraczać 2,2.

Wilgotność gruntu podłoża podczas zagęszczania powinna być równa wilgotności optymalnej z tolerancją od -20% do +10%.

5.4. Utrzymanie wyprofilowanego i zagęszczonego podłoża

Podłoże (koryto) po wyprofilowaniu i zagęszczeniu powinno być utrzymywane w dobrym stanie.

Jeżeli po wykonaniu robót związanych z profilowaniem i zagęszczeniem podłoża nastąpi przerwa w robotach i Wykonawca nie przystąpi natychmiast do układania warstw nawierzchni, to powinien on zabezpieczyć podłoże przed nadmiernym zawilgoceniem, na przykład przez rozłożenie folii lub w inny sposób zaakceptowany przez Inżyniera.

Jeżeli wyprofilowane i zagęszczone podłoże uległo nadmiernemu zawilgoceniu, to do układania kolejnej warstwy można przystąpić dopiero po jego naturalnym osuszeniu.

Po osuszeniu podłoża Inżynier oceni jego stan i ewentualnie zaleci wykonanie niezbędnych napraw. Jeżeli zawilgocenie nastąpiło wskutek zaniedbania Wykonawcy, to naprawę wykona on na własny koszt.

6. KONTROLA JAKOŚCI ROBÓT

6.1. Ogólne zasady kontroli jakości robót

Ogólne zasady kontroli jakości robót podano w SST D-M-00.00.00 „Wymagania ogólne” pkt 6.

6.2. Badania w czasie robót

6.2.1. Częstotliwość oraz zakres badań i pomiarów

Częstotliwość oraz zakres badań i pomiarów dotyczących cech geometrycznych i zagęszczenia wyprofilowanego podłoża podaje tablica 2.

Tablica 2. Częstotliwość oraz zakres badań i pomiarów wyprofilowanego podłoża

Lp.	Wyszczególnienie badań i pomiarów	Minimalna częstotliwość badań i pomiarów
2	Równość podłużna	co 20 m na każdym pasie ruchu
3	Równość poprzeczna	10 razy na 1 km
4	Spadki poprzeczne *)	10 razy na 1 km
5	Rzędne wysokościowe	co 25 m w osi jezdni i na jej krawędziach dla autostrad i dróg ekspresowych, co 100 m dla pozostałych dróg
6	Ukształtowanie osi w planie *)	co 25 m w osi jezdni i na jej krawędziach dla autostrad i dróg ekspresowych, co 100 m dla pozostałych dróg
7	Zagęszczenie, wilgotność gruntu podłoża	w 2 punktach na dziennej działce roboczej, lecz nie rzadziej niż raz na 600 m ²
*) Dodatkowe pomiary spadków poprzecznych i ukształtowania osi w planie należy wykonać w punktach głównych łuków poziomych		

6.2.2. Równość koryta (profilowanego podłoża)

Nierówności podłużne koryta i profilowanego podłoża należy mierzyć 4-metrową łata zgodnie z normą BN-68/8931-04 [4].

Nierówności poprzeczne należy mierzyć 4-metrową łata.

Nierówności nie mogą przekraczać 20 mm.

6.2.3. Spadki poprzeczne

Spadki poprzeczne koryta i profilowanego podłoża powinny być zgodne z dokumentacją projektową z tolerancją $\pm 0,5\%$.

6.2.4. Rzędne wysokościowe

Różnice pomiędzy rzędnymi wysokościowymi koryta lub wyprofilowanego podłoża i rzędnymi projektowanymi nie powinny przekraczać +1 cm, -2 cm.

6.2.5. Ukształtowanie osi w planie

Oś w planie nie może być przesunięta w stosunku do osi projektowanej o więcej ± 5 cm.

6.2.6. Zagęszczenie koryta (profilowanego podłoża)

Wskaźnik zagęszczenia koryta i wyprofilowanego podłoża określony wg BN-77/8931-12 [5] nie powinien być mniejszy od $I_s=1,00$.

Jeśli jako kryterium dobrego zagęszczenia stosuje się porównanie wartości modułów odkształcenia, to wartość stosunku wtórnego do pierwotnego modułu odkształcenia, określonych zgodnie z normą BN-64/8931-02 [3] nie powinna być większa od 2,2.

Wilgotność w czasie zagęszczania należy badać według PN-EN 1097-5:2001 [2]. Wilgotność gruntu podłoża powinna być równa wilgotności optymalnej z tolerancją od -20% do + 10%.

6.3. Zasady postępowania z wadliwie wykonanymi odcinkami profilowanego podłoża

Wszystkie powierzchnie, które wykazują większe odchylenia cech geometrycznych od określonych w punkcie 6.2 powinny być naprawione przez spulchnienie do głębokości co najmniej 10 cm, wyrównanie i powtórne zagęszczenie. Dodanie nowego materiału bez spulchnienia wykonanej warstwy jest niedopuszczalne.

7. OBMIAR ROBÓT

7.1. Ogólne zasady obmiaru robót

Ogólne zasady obmiaru robót podano w SST D-M-00.00.00 „Wymagania ogólne” pkt 7.

7.2. Jednostka obmiarowa

Jednostką obmiarową jest m² (metr kwadratowy) wyprofilowanego i zagęszczonego koryta (podłoża).

8. ODBIÓR ROBÓT

Ogólne zasady odbioru robót podano w SST D-M-00.00.00 „Wymagania ogólne” pkt 8.

Roboty uznaje się za wykonane zgodnie z dokumentacją projektową, SST i wymaganiami Inżyniera, jeżeli wszystkie pomiary i badania z zachowaniem tolerancji wg punktu 6 dały wyniki pozytywne.

9. PODSTAWA PŁATNOŚCI

9.1. Ogólne ustalenia dotyczące podstawy płatności

Ogólne ustalenia dotyczące podstawy płatności podano w SST D-M-00.00.00 „Wymagania ogólne” pkt 9.

9.2. Cena jednostki obmiarowej

Cena 1 m² wyprofilowanego i zagęszczonego koryta (podłoża) obejmuje:

- prace pomiarowe i roboty przygotowawcze,
- profilowanie dna koryta (podłoża),
- zagęszczenie,
- utrzymanie koryta (podłoża),
- przeprowadzenie pomiarów i badań laboratoryjnych, wymaganych w specyfikacji technicznej.

10. PRZEPISY ZWIĄZANE

Normy

- | | | |
|----|-------------------|---|
| 1. | PN-B-04481 | Grunty budowlane. Badania próbek gruntu |
| 2. | PN-EN 1097-5:2001 | Kruszywa mineralne. Badania. Oznaczanie wilgotności |
| 3. | BN-64/8931-02 | Drogi samochodowe. Oznaczanie modułu odkształcenia nawierzchni podatnych i podłoża przez obciążenie płytą |
| 4. | BN-68/8931-04 | Drogi samochodowe. Pomiar równości nawierzchni planografem i łątą |
| 5. | BN-77/8931-12 | Oznaczanie wskaźnika zagęszczenia gruntu |

D-04.03.01**OCZYSZCZENIE I SKROPIENIE WARSTW KONSTRUKCYJNYCH****1. WSTĘP****1.1. Przedmiot SST**

Przedmiotem niniejszej Szczegółowej Specyfikacji Technicznej (SST) są wymagania dotyczące wykonania i odbioru robót związanych z oczyszczeniem i skropieniem warstw konstrukcyjnych nawierzchni w ramach przebudowy zjazdu indywidualnego z drogi krajowej nr 46 nad rzeką Białka w miejscowości Grodziec.

1.2. Zakres stosowania SST

Szczegółowe Specyfikacje Techniczne (SST) stanowią część Dokumentów Przetargowych i Kontraktowych i należy je stosować przy zleceniu i realizacji robót opisanych w p. 1.1 niniejszej specyfikacji.

1.3. Zakres robót objętych SST

Ustalenia zawarte w niniejszej specyfikacji dotyczą zasad prowadzenia robót związanych z oczyszczeniem i skropieniem warstw konstrukcyjnych przed ułożeniem następnej warstwy nawierzchni.

Zakres robót obejmuje:

- oczyszczenie warstw konstrukcyjnych nawierzchni (warstwy bitumiczne)
- skropienie warstw konstrukcyjnych nawierzchni emulsją asfaltową (warstwy bitumiczne)
- oczyszczenie warstw konstrukcyjnych nawierzchni (warstwy niebitumiczne)
- skropienie warstw konstrukcyjnych nawierzchni emulsją asfaltową (warstwy niebitumiczne)

1.4. Określenia podstawowe

Określenia podstawowe są zgodne z obowiązującymi, odpowiednimi polskimi normami i z definicjami podanymi w SST D-M-00.00.00 „Wymagania ogólne” pkt 1.4.

1.5. Ogólne wymagania dotyczące robót

Ogólne wymagania dotyczące robót podano w SST D-M-00.00.00 „Wymagania ogólne” pkt 1.5.

2. MATERIAŁY**2.1. Ogólne wymagania dotyczące materiałów**

Ogólne wymagania dotyczące materiałów, ich pozyskiwania i składowania, podano w SST D-M-00.00.00 „Wymagania ogólne” pkt 2.

2.2. Rodzaje materiałów do wykonania skropienia

Do wykonania skropienia stosuje się następujące emulsje kationowe, zgodnie z normą PN-EN 13808 „Asfalty i lepiszcza asfaltowe. Zasady klasyfikacji kationowych emulsji asfaltowych” oraz wymaganiami technicznymi „Kationowe emulsje asfaltowe na drogach publicznych. WT-3 Emulsje asfaltowe”:

- emulsja C 60 B3 ZM,
- emulsja C 60 B4 ZM.

2.3. Zużycie lepiszczy do skropienia

Orientacyjne zużycie lepiszczy do skropienia warstw konstrukcyjnych nawierzchni podano w tablicy 1.

Tablica 1. Orientacyjne zużycie lepiszczy do skropienia warstw konstrukcyjnych nawierzchni

Lp.	Warstwa na którą emulsja jest nakładana	Emulsja C 60 B3 ZM	Emulsja C 60 B4 ZM
1	Podbudowa z kruszywa	0,5 – 0,7	0,4 warstwy bitumiczne 1,0 warstwy niebitumiczne
2	Podbudowa z betonu asfaltowego		0,3 – 0,5

2.4. Składowanie lepiszczy

Warunki przechowywania nie mogą powodować utraty cech lepiszcza i obniżenia jego jakości.

Lepiszczce należy przechowywać w zbiornikach stalowych wyposażonych w urządzenia grzewcze i zabezpieczonych przed dostępem wody i zanieczyszczeniem. Dopuszcza się magazynowanie lepiszczy w zbiornikach murowanych, betonowych lub żelbetowych przy spełnieniu tych samych warunków, jakie podano dla zbiorników stalowych.

Emulsję można magazynować w opakowaniach transportowych lub stacjonarnych zbiornikach pionowych z nalewaniem od dna.

Nie należy stosować zbiornika walcowego leżącego, ze względu na tworzenie się na dużej powierzchni cieczy „kożucha” asfaltowego zatykającego później przewody.

Przy przechowywaniu emulsji asfaltowej należy przestrzegać zasad ustalonych przez producenta.

3. SPRZĘT

3.1. Ogólne wymagania dotyczące sprzętu

Ogólne wymagania dotyczące sprzętu podano w SST D-M-00.00.00 „Wymagania ogólne” pkt 3.

3.2. Sprzęt do oczyszczania warstw nawierzchni

Wykonawca przystępujący do oczyszczania warstw nawierzchni, powinien wykazać się możliwością korzystania z następującego sprzętu:

- szczotek mechanicznych, zaleca się użycie urządzeń dwuszcotkowych. Pierwsza ze szczotek powinna być wykonana z twardych elementów czyszczących i służyć do zdrapywania oraz usuwania zanieczyszczeń przylegających do czyszczonej warstwy. Druga szczotka powinna posiadać miękkie elementy czyszczące i służyć do zamiatania. Zaleca się używanie szczotek wyposażonych w urządzenia odpylające,
- sprzężarek,
- zbiorników z wodą,
- szczotek ręcznych.

3.3. Sprzęt do skrapiania warstw nawierzchni

Do skrapiania warstw nawierzchni należy używać skrapiarkę lepiszcza. Skrapiarka powinna być wyposażona w urządzenia pomiarowo-kontrolne pozwalające na sprawdzanie i regulowanie następujących parametrów:

- temperatury rozkładanego lepiszcza,
- ciśnienia lepiszcza w kolektorze,
- obrotów pompy dozującej lepiszcze,
- prędkości poruszania się skrapiarki,
- wysokości i długości kolektora do rozkładania lepiszcza,
- dozatora lepiszcza.

Zbiornik na lepiszcze skrapiarki powinien być izolowany termicznie tak, aby było możliwe zachowanie stałej temperatury lepiszcza.

Wykonawca powinien posiadać aktualne świadectwo cechowania skrapiarki.

Skrapiarka powinna zapewnić rozkładanie lepiszcza z tolerancją $\pm 10\%$ od ilości założonej.

4. TRANSPORT

4.1. Ogólne wymagania dotyczące transportu

Ogólne wymagania dotyczące transportu podano w SST D-M-00.00.00 „Wymagania ogólne” pkt 4.

4.2. Transport lepiszczy

Emulsja może być transportowana w cysternach, autocysternach, skrapiarkach, beczkach i innych opakowaniach pod warunkiem, że nie będą korodowały pod wpływem emulsji i nie będą powodowały jej rozpadu. Cysterny przeznaczone do przewozu emulsji powinny być przedzielone przegrodami, dzielącymi je na komory o pojemności nie większej niż 1 m³, a każda przegroda powinna mieć wykroje w dnie umożliwiające przepływ emulsji. Cysterny, pojemniki i zbiorniki przeznaczone do transportu lub składowania emulsji powinny być czyste i nie powinny zawierać resztek innych lepiszczy.

5. WYKONANIE ROBÓT

5.1. Ogólne zasady wykonania robót

Ogólne zasady wykonania robót podano w SST D-M-00.00.00 „Wymagania ogólne” pkt 5.

5.2. Oczyszczenie warstw nawierzchni

Oczyszczenie warstw nawierzchni polega na usunięciu luźnego materiału, brudu, błota i kurzu przy użyciu szczotek mechanicznych, a w razie potrzeby wody pod ciśnieniem. W miejscach trudno dostępnych należy używać szczotek ręcznych. W razie potrzeby, na terenach niezabudowanych, bezpośrednio przed skropieniem warstwa powinna być oczyszczona z kurzu przy użyciu sprężonego powietrza.

5.3. Skropienie warstw nawierzchni

Warstwa przed skropieniem powinna być oczyszczona. Jeżeli do czyszczenia warstwy była używana woda, to skropienie lepiszczem może nastąpić dopiero po wyschnięciu warstwy, z wyjątkiem zastosowania emulsji, przy których nawierzchnia może być wilgotna.

Skropienie warstwy może rozpocząć się po akceptacji przez Inżyniera jej oczyszczenia.

Warstwa nawierzchni powinna być skrapiana lepiszczem przy użyciu skrapiarek, a w miejscach trudno dostępnych ręcznie (za pomocą węża z dyszą rozpryskową).

Skropiona warstwa powinna być pozostawiona bez jakiegokolwiek ruchu na czas niezbędny dla umożliwienia penetracji lepiszcza w warstwę i odparowania wody z emulsji.

Orientacyjny czas rozpadu i odparowania wody wynosi :

- dla emulsji C 60 B4 ZM – 24 godziny,
- dla emulsji C 60 B3 ZM – od 4 do 8 godzin.

Przed ułożeniem warstwy z mieszanki mineralno-bitumicznej Wykonawca powinien zabezpieczyć skropioną warstwę nawierzchni przed uszkodzeniem dopuszczając tylko niezbędny ruch budowlany.

Określone w niniejszej specyfikacji oraz innych specyfikacji wartości emulsji asfaltowej do skropienia są orientacyjne i Wykonawca w przypadku braku uzyskania odpowiedniej szepności warstw nie może rodzić żądań z tego tytułu.

5.4. Warunki atmosferyczne prowadzenia robót

Wykonywanie skropienia powinno odbywać się gdy podłoże jest suche i wolne od stojącej wody lub lodu. Minimalna temperatura powietrza powinna być wyższa od +5°C. Zabrania się wykonywania skropienia w czasie opadów deszczu oraz silnego wiatru ($v > 35$ km/godz).

6. KONTROLA JAKOŚCI ROBÓT

6.1. Ogólne zasady kontroli jakości robót

Ogólne zasady kontroli jakości robót podano w SST D-M-00.00.00 „Wymagania ogólne” pkt 6.

6.2. Badania przed przystąpieniem i w czasie do robót

Ocena jakości lepiszcza użytego do wytworzenia emulsji, do skropienia warstw nawierzchni powinna być oparta na wystawionych przez producenta świadectwach zgodności z PN-EN 12591:2002. W przypadku braku świadectwa zgodności, Wykonawca powinien przedstawić własne badania. Wykonawca ma obowiązek kontrolować dla każdej dostawy emulsji asfaltowej barwę, jednorodność, lepkość oraz indeks rozpadu.

6.3. Sprawdzenie oczyszczenia

Ocena oczyszczenia warstwy konstrukcyjnej polega na ocenie wizualnej dokładności wykonania.

6.4. Sprawdzenie jednorodności skropienia

Jednorodność skropienia należy ocenić wizualnie, a kontrolę ilości rozkładanego lepiszcza zaleca się przeprowadzić w oparciu o pomiar ilości asfaltu pozostającego po rozpadzie emulsji i odparowaniu wody przypadający na jednostkę powierzchni.

7. OBMIAR ROBÓT

7.1. Ogólne zasady obmiaru robót

Ogólne zasady obmiaru robót podano w SST D-M-00.00.00 „Wymagania ogólne” pkt 7.

7.2. Jednostka obmiarowa

Jednostką obmiarową jest:

- m² (metr kwadratowy) oczyszczonej powierzchni,
- m² (metr kwadratowy) powierzchni skropionej.

8. ODBIÓR ROBÓT

Ogólne zasady odbioru robót podano w SST D-M-00.00.00 „Wymagania ogólne” pkt 8.

Roboty uznaje się za wykonane zgodnie z dokumentacją projektową, SST i wymaganiami Inżyniera, jeżeli wszystkie pomiary i badania z zachowaniem tolerancji wg pkt 6 dały wyniki pozytywne.

9. PODSTAWA PŁATNOŚCI

9.1. Ogólne ustalenia dotyczące podstawy płatności

Ogólne ustalenia dotyczące podstawy płatności podano w SST D-M-00.00.00 „Wymagania ogólne” pkt 9.

9.2. Cena jednostki obmiarowej

Cena 1 m² oczyszczenia warstw konstrukcyjnych obejmuje:

- mechaniczne oczyszczenie każdej niżej położonej warstwy konstrukcyjnej nawierzchni z ewentualnym polewaniem wodą lub użyciem sprężonego powietrza,
- ręczne odspojenie stwardniałych zanieczyszczeń.

Cena 1 m² skropienia warstw konstrukcyjnych obejmuje:

- dostarczenie lepiszcza i napełnienie nim skrapiarek,
- podgrzanie lepiszcza do wymaganej temperatury,
- skropienie powierzchni warstwy lepiszczem,
- przeprowadzenie pomiarów i badań laboratoryjnych wymaganych w specyfikacji technicznej.

10. PRZEPISY ZWIĄZANE

1. PN-EN 12591 Asfalty i lepiszcza drogowe. Specyfikacje asfaltów drogowych.
2. PN-EN 13808 Asfalty i lepiszcza asfaltowe. Zasady klasyfikacji kationowych emulsji asfaltowych”
3. Wymagania techniczne „Kationowe emulsje asfaltowe na drogach publicznych. WT-3 Emulsje asfaltowe”.

D-04.04.02

PODBUDOWA Z MIESZANEK NIEZWIĄZANYCH

1. WSTĘP

1.1. Przedmiot SST

Przedmiotem niniejszej szczegółowej specyfikacji technicznej (SST) są wymagania dotyczące wykonania i odbioru robót związanych z wykonaniem warstw z mieszank niezwiązanych w ramach przebudowy zjazdu indywidualnego z drogi krajowej nr 46 nad rzeką Białka w miejscowości Grodziec.

1.2. Zakres stosowania SST

Szczegółowe Specyfikacje Techniczne (SST) stanowią część Dokumentów Przetargowych i Kontraktowych i należy je stosować przy zleceniu i realizacji robót opisanych w p. 1.1 niniejszej specyfikacji.

1.3. Zakres robót objętych SST

Ustalenia zawarte w niniejszej specyfikacji dotyczą zasad prowadzenia robót związanych z wykonaniem i odbiorem warstw z mieszank niezwiązanych stanowiących podbudowę chodnika i zjazdu.

Zakres robót obejmuje:

- wykonanie podbudowy z mieszanki niezwiązanej o uziarnieniu 0/31,5 grubości 20 cm

1.4. Określenia podstawowe

1.4.1. Mieszanka niezwiązana – ziarnisty materiał, zazwyczaj o określonym składzie ziarnowym (od $d=0$ do D), który jest stosowany do wykonania ulepszonego podłoża gruntowego oraz warstw konstrukcji nawierzchni dróg.

1.4.2. Podbudowa pomocnicza – warstwa zapewniająca przenoszenie obciążeń z warstwy podbudowy zasadniczej na warstwę podłoża. Podbudowa pomocnicza może składać się z kilku warstw o różnych właściwościach.

1.4.3. Podbudowa zasadnicza – warstwa zapewniająca przenoszenie obciążeń z warstw jezdnych na warstwę podbudowy lub podłoża.

1.4.4. Kruszywo słabe – kruszywo przewidziane do zastosowania w mieszance przeznaczonej do wykonywania warstw nawierzchni drogowej, lub podłoża ulepszonego, które charakteryzuje się różnicami w uziarnieniu, przed i po 5-krotnym zagęszczeniu metodą Proctora, przekraczającymi $\pm 8\%$. Uziarnienie kruszywa należy sprawdzać na sitach przewidzianych do kontroli uziarnienia wg PN-EN 13285 (tabl. 5). O zakwalifikowaniu kruszywa do kruszyw słabych decyduje największa różnica wartości przesiewów na jednym z sit kontrolnych.

1.5. Ogólne wymagania dotyczące robót

Ogólne wymagania dotyczące robót podano w SST D-M-00.00.00 „Wymagania ogólne” pkt 1.5.2.

2. MATERIAŁY

2.1. Ogólne wymagania dotyczące materiałów

Ogólne wymagania dotyczące materiałów, ich pozyskiwania i składowania, podano w SST D-M-00.00.00 „Wymagania ogólne” pkt 2.

2.1. Wymagania wobec kruszywa

Wymagania wobec kruszywa przeznaczonego do wytwarzania mieszank niezwiązanych do warstw podbudowy z kruszywa niezwiązanej podano w tablicy 1.

Tablica 1. Wymagania wobec kruszywa do mieszank niezwiązanych do warstw podbudowy.

Rozdział w PN-EN 13242:2004		Wymagania wobec kruszywa do mieszanek niezwiązanych przeznaczonych do zastosowania w warstwie:	Odniesienie do PN-EN 13242:2004
Właściwość		Podbudowy nawierzchni chodnika i zjazdu	
4.1.	Fracje/zestaw sit #	1, 2, 4, 5,6; 8, 11,2; 16, 22,4; 31,5; 45, 63, 90 (zestaw podstawowy plus zestaw 1) wszystkie frakcje dozwolone	Tabl. 1
4.3.1	Uziarnienie wg PN-EN 933-1	$G_{c85/15}$ G_{F85} G_{d85}	Tabl. 2
4.3.2	Ogólne granice i tolerancje uziarnienia kruszywa grubego na sitach pośrednich wg PN-EN 933-1	GT_{cNR}	Tabl. 3
4.3.3	Tolerancje typowego uziarnienia kruszywa drobnego i kruszywa o ciągłym uziarnieniu wg PN-EN 933-1	GT_{FNR} GT_{dNR}	Tabl. 4
4.4	Kształt kruszywa grubego-maksymalne wartości wskaźnika płaskości wg PN-EN 933-4	FI_{NR}	Tabl. 5
	Kształt kruszywa grubego-maksymalne wartości wskaźnika kształtu wg PN-EN 933-4	SI_{NR}	Tabl. 6
4.5	Kategorie procentowych zawartości ziaren o powierzchni przekruszonej lub łamanych oraz ziaren całkowicie zaokrąglonych w kruszywie grubym wg PN-EN 933-5	C_{NR}	Tabl. 7
4.6	Zawartość pyłów w kruszywie grubym wg PN-EN 933-1	f deklarowana	Tabl. 8
	Zawartość pyłów w kruszywie drobnym wg PN-EN 933-1	f deklarowana	
4.7	Jakość pyłów	Właściwość niebadana na pojedynczych frakcjach, a tylko w mieszanekach wg wymagań p. 2.2 – 2.4	
5.2	Odporność na rozdrabnianie wg PN-EN 1097-2, kategoria nie wyższa niż	LA_{50}	Tabl. 9
5.3	Odporność na ścieranie kruszywa grubego wg PN-EN 1097-1	M_{DE} Deklarowana	Tabl. 11
5.4	Gęstość wg PN-EN 1097-6:2001, rozdział 7, 8 albo 9	Deklarowana	
5.5	Nasiąkliwość wg PN-EN 1097-6:2001, rozdział 7, 8 albo 9 (w zależności od frakcji)	W_{cm}^{NR} WA_{242}^{*****}	
6.2	Siarczany rozpuszczalne w kwasie wg PN-EN 1744-1	AS_{NR}	Tabl. 12
6.3	Całkowita zawartość siarki wg PN-EN 1744-1	S_{NR}	Tabl. 13
6.4.2.1	Stażność objętości żużla stalowniczego wg PN-EN 1744-1:1998, rozdział 19.3	V_5	Tabl. 14
6.4.2.2	Rozpad krzemianowy w żużlu wielkopiecowym kawałkowym wg PN-EN 1744-1:1998, p. 19.1	Brak rozpadu	
6.4.2.3	Rozpad żelazowy w żużlu wielkopiecowym kawałkowym wg PN-EN 1744-1:1998, p. 19.2	Brak rozpadu	
6.4.3	Składniki rozpuszczalne w wodzie wg PN-EN 1744-3	Brak substancji szkodliwych dla środowiska wg odrębnych przepisów	
6.4.4	Zanieczyszczenia	Brak ciał obcych takich jak drewno, szkło, plastik, -mogących pogorszyć wyrób końcowy	
7.2	Zgorzel słoneczna bazaltu wg PN-EN 1367-3, PN-EN 1097-2	SB_{LA}	
7.3.3	Mrozoodporność na kruszywa frakcji 8/16 wg PN-EN 1367-1	- skały magmowe i przeobrażone: F4 - skały osadowe: F10 - kruszywa z recyklingu: F10 (F25**)	
Załącznik C	Skład mineralogiczny	deklarowany	
Załącznik C, podrozdział 3.4	Istotne cechy środowiskowe	Większość substancji niebezpiecznych określonych w dyrektywie Rady 76/769/EWG zazwyczaj nie występują w źródłach kruszywa pochodzenia mineralnego. Jednak w odniesieniu do kruszyw sztucznych i odpadowych należy badać czy zawartość substancji niebezpiecznych nie przekracza wartości dopuszczalnych wg odrębnych przepisów	

*¹) Łączna zawartość pyłów w mieszance powinna się mieścić w wybranych krzywych granicznych wg p. 22.4; 2.2.5; 2.4.5; 2.5.4

**²) Pod warunkiem, gdy zawartość w mieszance nie przekracza 50 % m/m

***³) Do warstw podbudów zasadniczych na drogach obciążonych ruchem KR5-KR6 dopuszcza się jedynie kruszywa charakteryzujące się odpornością na rozdrabnianie $LA_{\leq 35}$

****⁴) W przypadku, gdy wymaganie nie jest spełnione, należy sprawdzić mrozoodporność

2.2. Wymagania wobec mieszanek

Mieszanki kruszyw powinny być tak produkowane i składowane, aby wykazywały zachowanie jednakowych właściwości i spełniały wymagania z tablicy 2. Wyprodukowane mieszanki kruszyw powinny być jednorodnie wymieszane i charakteryzować się równomierną wilgotnością. W mieszankach, które są wyprodukowane z różnych kruszyw, każdy ze składników musi spełniać wymagania z tablicy 1.

Tablica 2. Wymagania wobec mieszanek niezwiązanych do warstw podbudowy

Rozdział w PN-EN 13285		Wymagania wobec mieszanek niezwiązanych przeznaczonych do zastosowania w warstwie:	Odniesienie do PN-EN 13285
Właściwość			Podbudowy nawierzchni drogi
4.3.1	Uziarnienie mieszanek	0/31,5	Tabl. 4
4.3.2	Maksymalna zawartość pyłów: kategoria UF	UF_{12}	Tabl. 2
4.3.2	Minimalna zawartość pyłów: kategoria LF	LF_{NR}	Tabl. 3
4.3.3	Zawartość nadziarna: kategoria OC	OC_{90}	Tabl. 4 i 6
4.4.1	Wymagania wobec uziarnienia	Krzywe uziarnienia wg rys. 1 i 2	Tabl. 5 i 6
4.4.2	Wymagania wobec jednorodności uziarnienia poszczególnych partii – porównanie z deklarowaną przez producenta wartością (S)	wg tabl. 3	Tabl. 7
4.4.2	Wymagania wobec jednorodności uziarnienia na sitach kontrolnych – różnice w przesiewach	wg tabl. 4	Tabl. 8
4.5	Wrażliwość na mróz: wskaźnik piaskowy SE^{**} , co najmniej	40	-
	Odporność na rozdrabnianie (dotyczy frakcji 10/14 odsianej z mieszanki) wg PN-EN 1097-1, kategoria nie wyższa niż	LA_{40}	-
	Odporność na ścieranie (dotyczy frakcji 10/14 odsianej z mieszanki) wg PN-EN 1097-1, kategoria M_{DFE}	Deklarowana	-
	Mrozoodporność (dotyczy frakcji kruszywa 8/16 odsianej z mieszanki) wg PN-EN 1367-1	F7	-
	Wartość CBR po zagęszczeniu do wskaźnika zagęszczenia $I_s=1,0$ i moczeniu w wodzie 96 h, co najmniej	≥ 60	-
4.5	Wodoprzepuszczalność mieszanki w warstwie odsączającej po zagęszczeniu wg metody Proctora do wskaźnika zagęszczenia $I_s=1,0$; współczynnik filtracji k , co najmniej cm/s	Brak wymagań	-
	Zawartość wody w mieszance zagęszczanej, % (m/m) wilgotności optymalnej wg metody Proctora	80-100	-
4.5	Inne cechy środowiskowe	Większość substancji niebezpiecznych określonych w dyrektywie Rady 76/769/EWG zazwyczaj nie występują w źródłach kruszywa pochodzenia mineralnego. Jednak w odniesieniu do kruszyw sztucznych i odpadowych należy badać czy zawartość substancji niebezpiecznych nie przekracza wartości dopuszczalnych wg odrębnych przepisów	

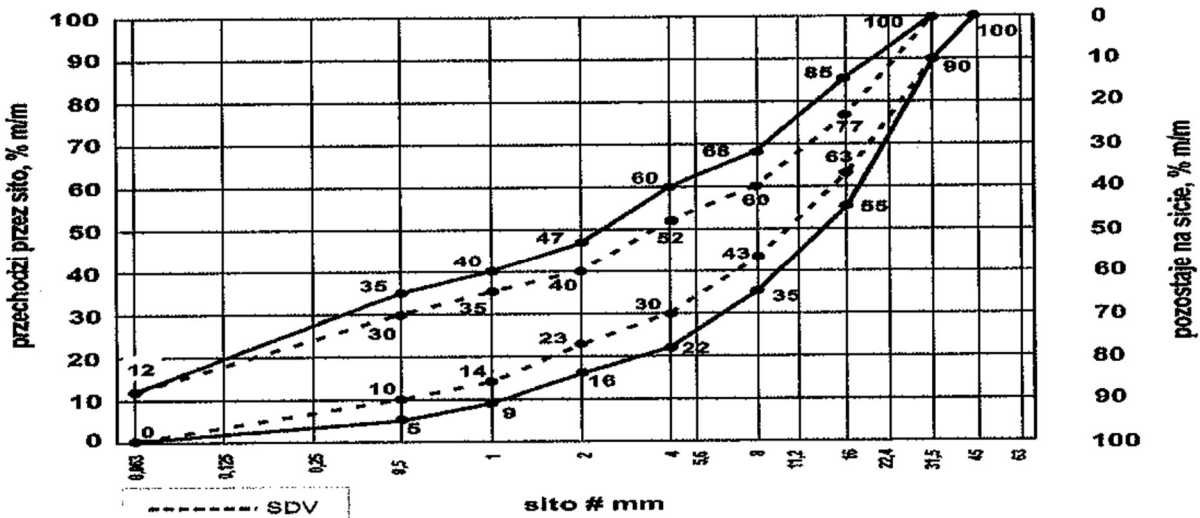
**²) Badanie wskaźnika piaskowego SE należy wykonać na mieszance po pięciokrotnym zagęszczeniu metodą Proctora wg PN-EN 13286-2

2.3. Zawartość nadziarna

Określona według PN-EN 933-1 zawartość nadziarna w mieszankach kruszyw powinna spełniać wymagania podane w tablicy 2. W przypadku kruszyw słabych decyduje zawartość nadziarna w mieszance kruszyw po pięciokrotnym zagęszczeniu metodą Proctora.

2.4. Uziarnienie

Uziarnienie mieszanek kruszyw przeznaczonych do warstw podbudowy powinny spełniać wymagania przedstawione na rysunkach 1 i 2. Jako wymagane obowiązują tylko wymienione wartości liczbowe na tych rysunkach. W przypadku kruszyw słabych uziarnienie mieszanki kruszyw należy również badać i deklorować, po 5 krotnym zagęszczeniu metodą Proctora. Kryterium przydatności takiej mieszanki, pod względem uziarnienia, jest spełnione, jeżeli uziarnienie mieszanki po pięciokrotnym zagęszczeniu metoda Proctora, mieści się w krzywych granicznych podanych na odpowiednich rysunkach.



Rys. 1. Mieszanka niezwiązana 0/31,5 do warstwy podbudowy

Oprócz wymagań podanych na rysunku 1, wymaga się, aby 90 % uziarnień mieszanek zbadanych w ramach ZKP w okresie 6 miesięcy spełniało wymagania kategorii podanych w tablicach 3 i 4, aby zapewnić jednorodność i ciągłość uziarnienia mieszanek.

Tablica 3. Wymagania wobec jednorodności uziarnienia na sitach kontrolnych – porównanie z deklarowaną przez producenta wartością (S). Wymagania dotyczą produkowanej i dostarczanej mieszanki. Jeśli mieszanka zawiera nadmierną zawartość ziaren słabych wymaganie dotyczy deklarowanego przez producenta uziarnienia mieszanki po pięciokrotnym zagęszczeniu metodą Proctora.

Mieszanka niezwiązana	Porównanie z deklarowaną przez producenta wartością (S)									
	0,5	1	2	4	5,6	8	11,2	16	22,4	31,5
0/31,5	± 5	± 5	± 7	± 8	-	± 8	-	± 8	-	-

Tablica 4. Wymagania ciągłości uziarnienia na sitach kontrolnych – różnice w przesiewach podczas badań kontrolnych produkowanych mieszanek

Mieszanka niezwiązana	Minimalna i maksymalna zawartość frakcji w mieszankach [różnice przesiewów w % (m/m) przez sito (mm)]															
	1/2		2/4		2/5,6		4/8		5,6/11,2		8/16		11,2/22,4		16/31,5	
	min.	max.	min.	max.	min.	max.	min.	max.	min.	max.	min.	max.	min.	max.	min.	max.
0/31,5	4	15	7	20	-	-	10	25	-	-	10	25	-	-	-	-

3. SPRZĘT

3.1. Ogólne wymagania dotyczące sprzętu

Ogólne wymagania dotyczące sprzętu podano w SST D-M-00.00.00 „Wymagania ogólne” pkt 3.

3.2. Sprzęt do wykonania robót

Wykonawca przystępujący do wykonania podbudowy z mieszanek niezwiązanych powinien wykazać się możliwością korzystania z następującego sprzętu:

- równiarek albo układarek do rozkładania mieszanki,
- walców ogumionych i stalowych wibracyjnych lub statycznych do zagęszczania. W miejscach trudno dostępnych powinny być stosowane zagęszczarki płytowe, ubijaki mechaniczne lub małe walce wibracyjne.

4. TRANSPORT

4.1. Ogólne wymagania dotyczące transportu

Ogólne wymagania dotyczące transportu podano w SST D-M-00.00.00 „Wymagania ogólne” pkt 4.

4.2. Transport materiałów

Kruszywa można przewozić dowolnymi środkami transportu w warunkach zabezpieczających je przed zanieczyszczeniem, zmieszaniem z innymi materiałami, nadmiernym wysuszeniem i zawilgoceniem.

Transport pozostałych materiałów powinien odbywać się zgodnie z wymaganiami norm przedmiotowych.

5. WYKONANIE ROBÓT

5.1. Ogólne zasady wykonania robót

Ogólne zasady wykonania robót podano w SST D-M-00.00.00 „Wymagania ogólne” pkt 5.

5.2. Przygotowanie podłoża

Podłoże pod podbudowę należy wykonać zgodnie z dokumentacją projektową i powinno spełniać wymagania zawarte w SST D.04.01.01.

Podbudowa powinna być ułożona na podłożu zapewniającym nieprzenikanie drobnych cząstek gruntu do podbudowy. Warunek nieprzenikania należy sprawdzić wzorem:

$$\frac{D_{15}}{d_{85}} \leq 5 \quad (1)$$

w którym:

D_{15} - wymiar boku oczka sita, przez które przechodzi 15% ziarn warstwy podbudowy lub warstwy odsączającej, w milimetrach,

d_{85} - wymiar boku oczka sita, przez które przechodzi 85% ziarn gruntu podłoża, w milimetrach.

Jeżeli warunek (1) nie może być spełniony, należy na podłożu ułożyć odpowiednio dobraną geowłókninę. Ochronne właściwości geowłókniny, przeciw przenikaniu drobnych cząstek gruntu, wyznacza się z warunku:

$$\frac{d_{50}}{O_{90}} \leq 1,2 \quad (2)$$

w którym:

d_{50} - wymiar boku oczka sita, przez które przechodzi 50 % ziarn gruntu podłoża, w milimetrach,

O_{90} - umowna średnica porów geowłókniny odpowiadająca wymiarom frakcji gruntu zatrzymująca się na geowłókninie w ilości 90% (m/m); wartość parametru O_{90} powinna być podawana przez producenta geowłókniny.

Paliki lub szpilki do prawidłowego ukształtowania podbudowy powinny być wcześniej przygotowane.

Paliki lub szpilki powinny być ustawione w osi drogi i w rzędach równoległych do osi drogi, lub w inny sposób zaakceptowany przez Inżyniera.

Rozmieszczenie palików lub szpilek powinno umożliwiać naciągnięcie sznurków lub linek do wytyczenia robót w odstępach nie większych niż co 10 m.

5.3. Wbudowywanie i zagęszczanie mieszanki

Mieszanka kruszywa powinna być rozkładana w warstwie o jednakowej grubości, takiej, aby jej ostateczna grubość po zagęszczeniu była równa grubości projektowanej. Grubość pojedynczo układanej warstwy nie może przekraczać 20 cm po zagęszczeniu. Warstwa podbudowy powinna być rozłożona w sposób zapewniający osiągnięcie wymaganych spadków i rzędnych wysokościowych. Jeżeli podbudowa składa się z więcej niż jednej warstwy kruszywa, to każda warstwa powinna być wyprofilowana i zagęszczona z zachowaniem wymaganych spadków i rzędnych wysokościowych. Rozpoczęcie budowy każdej następnej warstwy może nastąpić po odbiorze poprzedniej warstwy przez Inżyniera.

Wilgotność mieszanki kruszywa podczas zagęszczania powinna odpowiadać wilgotności optymalnej. Materiał nadmiernie nawilgocony, powinien zostać osuszony przez mieszanie i napowietrzanie. Jeżeli wilgotność mieszanki kruszywa jest niższa od optymalnej o 20% jej wartości, mieszanka powinna być zwilżona określoną ilością wody i równomiernie wymieszana. W przypadku, gdy wilgotność mieszanki kruszywa jest wyższa od optymalnej o 10% jej wartości, mieszankę należy osuszyć.

Wskaźnik zagęszczenia podbudowy wg BN-77/8931-12 [29] powinien odpowiadać przyjętemu poziomowi wskaźnika nośności 1,03.

5.4. Utrzymanie podbudowy

Podbudowa po wykonaniu, a przed ułożeniem następnej warstwy, powinna być utrzymywana w dobrym stanie. Jeżeli Wykonawca będzie wykorzystywał, za zgodą Inżyniera, gotową podbudowę do ruchu budowlanego, to jest obowiązany naprawić wszelkie uszkodzenia podbudowy, spowodowane przez ten ruch. Koszt napraw wynikłych z niewłaściwego utrzymania podbudowy obciąża Wykonawcę robót.

6. KONTROLA JAKOŚCI ROBÓT

6.1. Ogólne zasady kontroli jakości robót

Ogólne zasady kontroli jakości robót podano w SST D-M-00.00.00 „Wymagania ogólne” pkt 6.

6.2. Badania przed przystąpieniem do robót

Przed przystąpieniem do robót Wykonawca powinien wykonać badania kruszyw i mieszanek przeznaczonych do wykonania robót i przedstawić wyniki tych badań Inżynierowi w celu akceptacji materiałów. Badania te powinny obejmować wszystkie właściwości określone w pkt. 2.1 i 2.2 niniejszej SST.

6.3. Badania w czasie robót

6.3.1. Częstotliwość oraz zakres badań i pomiarów

Częstotliwość oraz zakres badań podano w tablicy 5.

Tablica 5. Częstotliwość oraz zakres badań przy budowie podbudowy z kruszyw stabilizowanych mechanicznie

Lp.	Wyszczególnienie badań	Częstotliwość badań	
		Minimalna liczba badań na dziennej działce roboczej	Maksymalna powierzchnia podbudowy przypadająca na jedno badanie (m ²)
1	Uziarnienie mieszanki	2	200
2	Wilgotność mieszanki		
3	Zagęszczenie warstwy	2 próbki	
4	Badanie właściwości kruszywa wg tab. 1, pkt 2.3.2	dla każdej partii kruszywa i przy każdej zmianie kruszywa	

6.3.2. Uziarnienie mieszanki

Uziarnienie mieszanki powinno być zgodne z wymaganiami podanymi w pkt 2.5. Próbki należy pobierać w sposób losowy, z rozłożonej warstwy, przed jej zagęszczeniem. Wyniki badań powinny być na bieżąco przekazywane Inżynierowi.

6.3.3. Wilgotność mieszanki

Wilgotność mieszanki powinna odpowiadać wilgotności optymalnej, z tolerancją +10% -20%. Wilgotność należy określić według PN-EN 1097-5:2001.

6.3.4. Zagęszczenie podbudowy

Zagęszczenie każdej warstwy powinno odbywać się aż do osiągnięcia wymaganego wskaźnika zagęszczenia.

Zagęszczenie podbudowy należy sprawdzać według BN-77/8931-12. W przypadku, gdy przeprowadzenie badania jest niemożliwe ze względu na gruboziarniste kruszywo, kontrolę zagęszczenia należy oprzeć na metodzie obciążenia płytowych, wg BN-64/8931-02 i nie rzadziej niż raz na 5000 m², lub według zaleceń Inżyniera.

Zagęszczenie podbudowy stabilizowanej mechanicznie należy uznać za prawidłowe, gdy stosunek wtórnego modułu E_2 do pierwotnego modułu odkształcenia E_1 jest nie większy od 2,2 dla każdej warstwy konstrukcyjnej podbudowy.

$$E_2/E_1 \leq 2,2$$

6.3.5. Właściwości kruszywa

Badania kruszywa powinny obejmować ocenę wszystkich właściwości określonych w pkt. 2.1.

Próbki do badań pełnych powinny być pobierane przez Wykonawcę w sposób losowy w obecności Inżyniera.

6.4. Wymagania dotyczące cech geometrycznych podbudowy

6.4.1. Częstotliwość oraz zakres pomiarów

Częstotliwość oraz zakres pomiarów dotyczących cech geometrycznych podbudowy podano w tablicy 6.

Tablica 6. Częstotliwość oraz zakres pomiarów wykonanej podbudowy z mieszanek niezwiązanych

Lp.	Wyszczególnienie badań i pomiarów	Minimalna częstotliwość pomiarów
1	Szerokość podbudowy	3 razy
2	Równość podłużna	łątą na całej długości zjazdu
3	Równość poprzeczna	3 razy
4	Spadki poprzeczne	3 razy
5	Rzędne wysokościowe	Każde załamanie i łuk pionowy na zjeździe

6	Ukształtowanie osi w planie*)	Początek, koniec zjazdu
7	Grubość podbudowy	w 3 punktach
8	Nośność podbudowy: - moduł odkształcenia - ugięcie sprężyste	w 1 punkcie

6.4.2. Szerokość podbudowy

Szerokość podbudowy nie może różnić się od szerokości projektowanej o więcej niż +10 cm, -5 cm.

Na jezdnich bez krawężników szerokość podbudowy powinna być większa od szerokości warstwy wyżej leżącej o co najmniej 25 cm lub o wartość wskazaną w dokumentacji projektowej.

6.4.3. Równość podbudowy

Nierówności podłużne podbudowy należy mierzyć 4-metrową łatą lub planografem, zgodnie z BN-68/8931-04 [28].

Nierówności poprzeczne podbudowy należy mierzyć 4-metrową łatą.

Nierówności podbudowy nie mogą przekraczać:

- 10 mm dla podbudowy zasadniczej,
- 20 mm dla podbudowy.

6.4.4. Spadki poprzeczne podbudowy

Spadki poprzeczne podbudowy na prostych i łukach powinny być zgodne z dokumentacją projektową, z tolerancją $\pm 0,5\%$.

6.4.5. Rzędne wysokościowe podbudowy

Różnice pomiędzy rzędnymi wysokościowymi podbudowy i rzędnymi projektowanymi nie powinny przekraczać +1 cm, -2 cm.

6.4.6. Ukształtowanie osi podbudowy

Oś podbudowy w planie nie może być przesunięta w stosunku do osi projektowanej o więcej niż ± 5 cm.

6.4.7. Grubość podbudowy

Grubość podbudowy nie może się różnić od grubości projektowanej o więcej niż $\pm 10\%$,
- dla podbudowy +10%, -15%.

6.4.8. Nośność podbudowy

Pomiary nośności podbudowy należy wykonać zgodnie z BN-64/8931-02.

Podbudowa powinna spełniać wymagania dotyczące nośności, podane w tabelicy 7.

Tablica 7. Wymagania nośności podbudowy

Miejsce występowania	Minimalny moduł odkształcenia mierzony przy użyciu płyty o średnicy 30 cm (MPa)	
	Pierwotny M^I	Wtórny M^II
Podbudowa zjazdów	100	160
Podbudowa chodnika	50	100

Pierwotny moduł odkształcenia podbudowy mierzony płytą o średnicy 30 cm, powinien być zgodny z tablicą 7.

Zagęszczenie podbudowy należy uznać za prawidłowe, gdy stosunek wtórnego modułu odkształcenia M^II do pierwotnego modułu odkształcenia M^I jest nie większy od 2,2.

$$\frac{M_E^{II}}{M_E^I} \leq 2,2$$

6.5. Zasady postępowania z wadliwie wykonanymi odcinkami podbudowy

6.5.1. Niewłaściwe cechy geometryczne podbudowy

Wszystkie powierzchnie podbudowy, które wykazują większe odchylenia od określonych w punkcie 6.4 powinny być naprawione przez spulchnienie lub zerwanie do głębokości co najmniej 10 cm, wyrównane i powtórnie zagęszczone. Dodanie nowego materiału bez spulchnienia wykonanej warstwy jest niedopuszczalne.

Jeżeli szerokość podbudowy jest mniejsza od szerokości projektowanej o więcej niż 5 cm i nie zapewnia podparcia warstwom wyżej leżącym, to Wykonawca powinien na własny koszt poszerzyć podbudowę przez spulchnienie warstwy na pełną grubość do połowy szerokości pasa ruchu, dołożenie materiału i powtórne zagęszczenie.

6.5.2. Niewłaściwa grubość podbudowy

Na wszystkich powierzchniach wadliwych pod względem grubości, Wykonawca wykona naprawę podbudowy. Powierzchnie powinny być naprawione przez spulchnienie lub wybranie warstwy na odpowiednią głębokość, zgodnie z decyzją Inżyniera, uzupełnione nowym materiałem o odpowiednich właściwościach, wyrównane i ponownie zagęszczone.

Roboty te Wykonawca wykona na własny koszt. Po wykonaniu tych robót nastąpi ponowny pomiar i ocena grubości warstwy, według wyżej podanych zasad, na koszt Wykonawcy.

6.5.3. Niewłaściwa nośność podbudowy

Jeżeli nośność podbudowy będzie mniejsza od wymaganej, to Wykonawca wykona wszelkie roboty niezbędne do zapewnienia wymaganej nośności, zalecone przez Inżyniera.

Koszty tych dodatkowych robót poniesie Wykonawca podbudowy tylko wtedy, gdy zaniżenie nośności podbudowy wynikało z niewłaściwego wykonania robót przez Wykonawcę podbudowy.

7. OBMIAR ROBÓT

7.1. Ogólne zasady obmiaru robót

Ogólne zasady obmiaru robót podano w SST D-M-00.00.00 „Wymagania ogólne” pkt 7.

7.2. Jednostka obmiarowa

Jednostką obmiarową jest m² (metr kwadratowy) podbudowy z mieszanek niezwiązanych o grubości 20 cm zgodnie z dokumentacją projektową.

8. ODBIÓR ROBÓT

Ogólne zasady odbioru robót podano w SST D-M-00.00.00 „Wymagania ogólne” pkt 8.

Roboty uznaje się za zgodne z dokumentacją projektową, SST i wymaganiami Inżyniera, jeżeli wszystkie pomiary i badania z zachowaniem tolerancji wg pkt 6 dały wyniki pozytywne.

9. PODSTAWA PŁATNOŚCI

9.1. Ogólne ustalenia dotyczące podstawy płatności

Ogólne ustalenia dotyczące podstawy płatności podano w SST D-M-00.00.00 „Wymagania ogólne” pkt 9.

9.2. Cena jednostki obmiarowej

Cena wykonania 1 m² warstwy podbudowy z mieszanki niezwiązanej obejmuje:

- prace pomiarowe i roboty przygotowawcze,
- oznakowanie robót,
- sprawdzenie i ewentualną naprawę podłoża,
- przygotowanie mieszanki z kruszywa, zgodnie z receptą,
- dostarczenie mieszanki na miejsce wbudowania,
- rozłożenie mieszanki,
- zagęszczenie rozłożonej mieszanki,
- przeprowadzenie pomiarów i badań laboratoryjnych określonych w specyfikacji technicznej,
- utrzymanie podbudowy w czasie robót.

10. PRZEPISY ZWIĄZANE

10.1. Normy

1. PN-EN 13242:2004 Kruszywa do niezwiązanych i związanych hydraulicznie materiałów stosowanych w obiektach budowlanych i budownictwie drogowym
2. PN-EN 13285 Mieszanki niezwiązane – Wymagania
3. PN-EN 932-3 Badania podstawowych właściwości kruszyw – Procedura i terminologia uproszczonego opisu petrograficznego
4. PN-EN 932-5 Badania podstawowych właściwości kruszyw – Część 5: Wyposażenie podstawowe i wzorcowanie
5. PN-EN 933-1 Badania geometrycznych właściwości kruszyw – Oznaczenie składu ziarnowego – Metoda przesiewania
6. PN-EN 933-3 Badania geometrycznych właściwości kruszyw – Oznaczenie kształtu ziarn za pomocą wskaźnika płaskości
7. PN-EN 933-4 Badania geometrycznych właściwości kruszyw – Część 4: Oznaczenie kształtu ziarn – Wskaźnik kształtu
8. PN-EN 933-5 Badania geometrycznych właściwości kruszyw – Oznaczenie procentowej zawartości ziarn o powierzchniach powstałych w wyniku przekruszenia lub łamania kruszyw grubych
9. PN-EN 933-8 Badania geometrycznych właściwości kruszyw – Część 8: Ocena zawartości drobnych cząstek – Badania wskaźnika piaskowego
10. PN-EN 933-9 Badania geometrycznych właściwości kruszyw – Ocena zawartości drobnych cząstek. Badania błękitem metylenowym
11. PN-EN 1008 Woda zarobowa do betonu – Specyfikacja pobierania próbek, badanie i ocena przydatności wody zarobowej do betonu, w tym wody odzyskanej z procesów produkcji betonu
12. PN-EN 1097-1 Badania mechanicznych i fizycznych właściwości kruszyw – Oznaczenie odborności na ścieranie (mikro-Deval)
13. PN-EN 1097-2 Badania mechanicznych i fizycznych właściwości kruszyw – Metody oznaczania odporności na rozdrabnianie
14. PN-EN 1097-6 Badania mechanicznych i fizycznych właściwości kruszyw – Część 6: Oznaczenie gęstości ziarn i nasiąkliwości
15. PN-EN 1367-1 Badania właściwości cieplnych i odporności kruszyw na działanie czynników atmosferycznych – Część 1: oznaczanie mrozoodporności
16. PN-EN 1367-2 Badania właściwości cieplnych i odporności kruszyw na działanie czynników atmosferycznych – Badanie w siarczanie magnezu
17. PN-EN 1367-3 Badania właściwości cieplnych i odporności kruszyw na działanie czynników atmosferycznych – Część 3: Badanie bazaltowej zgorzeli słonecznej metoda gotowania
18. PN-EN 1744-1 Badania chemicznych właściwości kruszyw – Analiza chemiczna
19. PN-EN 1744-3 Badania chemicznych właściwości kruszyw – Część 3: Przygotowanie próbek do wyciągów przez wymywanie kruszyw
20. PN-ISO 565 Sita kontrolne – Tkanina z drutu, blacha perforowana i blacha cienka perforowana elektrochemicznie – Wymiary nominalne oczek
21. PN-EN 13286-1 Mieszanki niezwiązane i związane spoiwem hydraulicznym – Część 1: Laboratoryjne metody oznaczania referencyjnej gęstości i wilgotności – Wprowadzenie, wymagania ogólne i pobieranie próbek
22. PN-EN 13286-2 Mieszanki niezwiązane i związane spoiwem hydraulicznym – Część 2: Metody określania gęstości i zawartości wody – Zagęszczanie metodą Proctora
23. PN-EN 13286-47 Mieszanki niezwiązane i związane spoiwem hydraulicznym – Część 47: Metoda badania do określania kalifornijskiego wskaźnika nośności, natychmiastowego wskaźnika nośności i pęcznienia liniowego
24. PN-EN 13286-50 Mieszanki niezwiązane i związane spoiwem hydraulicznym – Część 50: Metoda sporządzania próbek związanych hydraulicznie za pomocą aparatu Proctora lub zagęszczania na stole wibracyjnym

10.2. Inne dokumenty

25. Mieszanki niezwiązane do dróg krajowych. WT-4 Wymagania techniczne. Warszawa 2010

D-04.05.01

PODBUDOWA Z MIESZANKI ZWIĄZANEJ SPOIWEM HYDRAULICZNYM

1. WSTĘP

1.1. Przedmiot SST

Przedmiotem niniejszej Szczegółowej Specyfikacji Technicznej (SST) są wymagania dotyczące wykonania i odbioru robót związanych z wykonaniem warstwy z mieszanki związanej spoiwem hydraulicznym w ramach przebudowy zjazdu indywidualnego z drogi krajowej nr 46 nad rzeką Białka w miejscowości Grodziec.

1.2. Zakres stosowania SST

Szczegółowe Specyfikacje Techniczne (SST) stanowią część Dokumentów Przetargowych i Kontraktowych i należy je stosować przy zleceniu i realizacji robót opisanych w p. 1.1 niniejszej specyfikacji.

1.3. Zakres robót objętych SST

Ustalenia zawarte w niniejszej specyfikacji dotyczą zasad prowadzenia robót związanych z wykonaniem i odbiorem podbudowy z mieszanki związanej cementem.

Zakres robót obejmuje:

- wykonanie w-wy podbudowy pod fundament z kruszywa z mieszanki związanej cementem klasy C_{5,0/6,0}.

1.4. Określenia podstawowe

1.4.1. Mieszanka związana spoiwem hydraulicznym – mieszanka, w której następuje wiązanie i twardnienie na skutek reakcji hydraulicznych.

1.4.2. Mieszanka związana cementem (CBGM) – mieszanka związana hydraulicznie, składająca się z kruszywa o kontrolowanym uziarnieniu i cementu; wymieszana w sposób zapewniający uzyskanie jednorodnej mieszanki.

1.4.3. Podłoże ulepszone z mieszanki związanej spoiwem hydraulicznym – warstwa zawierająca kruszywo naturalne lub sztuczne albo z recyklingu lub ich mieszaninę i spoiwo hydrauliczne, zapewniająca umożliwienie ruchu technologicznego i właściwego wykonania nawierzchni. Do warstwy podłoża ulepszonych zaliczamy także warstwę mrozochronną, odcinającą i wzmacniającą, które powinny spełniać dodatkowe wymagania.

1.4.4. Podbudowa pomocnicza z mieszanki związanej spoiwem hydraulicznym – warstwa zawierająca kruszywo naturalne lub sztuczne, a także z recyklingu lub ich mieszaninę i spoiwo hydrauliczne, zapewniająca przenoszenie obciążeń z warstwy podbudowy zasadniczej na warstwę podłoża. Podbudowa pomocnicza może składać się z kilku warstw o różnych właściwościach.

1.4.5. Podbudowa zasadnicza z mieszanki związanej spoiwem hydraulicznym – warstwa zawierająca kruszywo naturalne lub sztuczne, a także z recyklingu lub ich mieszaninę i spoiwo hydrauliczne, zapewniająca przenoszenie obciążeń z warstw jezdnych na warstwę podbudowy pomocniczej lub podłoża.

1.5. Ogólne wymagania dotyczące robót

Ogólne wymagania dotyczące robót podano w SST D-M-00.00.00 „Wymagania ogólne” pkt 1.5.

2. MATERIAŁY

2.1. Ogólne wymagania dotyczące materiałów

Ogólne wymagania dotyczące materiałów, ich pozyskiwania i składowania, podano w SST D-M-00.00.00 „Wymagania ogólne” pkt 2.

2.1. Kruszywa

Wymagania wobec kruszywa oparte są na specyfikacji zgodnej z normą PN-EN 12242.

Dopuszcza się stosowanie następujących rodzajów kruszyw:

- kruszywo naturalne lub sztuczne, lub
- kruszywo z recyklingu.

Wymagania wobec kruszywa do warstw podbudowy i ulepszonego podłoża z mieszanek związanych cementem podano w tablicy 1.

Tablica 1. Wymagania wobec kruszywa do warstw podbudowy z mieszanek związanych cementem

Właściwość		Deklarowane kategorie lub wartości	Odniesienie do PN-EN 13242:2004
Rozdział/punkt w normie PN-EN 13242		w odniesieniu do zastosowania kruszywa do warstwy:	
		Związanej warstwy podbudowy	
4.1.	Fracje/zestaw sit #	1, 2, 4, 5,6; 8, 11,2; 16, 22,4; 31,5; 45, 63, 90 (zestaw podstawowy plus zestaw 1) wszystkie frakcje dozwolone	Tabl. 1
4.3.1	Uziarnienie wg PN-EN 933-1	$G_{c80/20}$ G_{F80} G_{A75}	Tabl. 2
4.3.2	Ogólne granice i tolerancje uziarnienia kruszywa grubego na sitach pośrednich wg PN-EN 933-1	GT_{cNR}	Tabl. 3
4.3.3	Tolerancje typowego uziarnienia kruszywa drobnego i kruszywa o ciągłym uziarnieniu wg PN-EN 933-1	GT_{FNR} GT_{ANR}	Tabl. 4
4.4	Kształt kruszywa grubego-maksymalne wartości wskaźnika płaskości wg PN-EN 933-3*)	FI Deklarowana	Tabl. 5
	Kształt kruszywa grubego-maksymalne wartości wskaźnika płaskości wg PN-EN 933-4*)	SI Deklarowana	Tabl. 6
4.5	Kategorie procentowych zawartości ziaren o powierzchni przekruszonej lub łamanej oraz ziaren całkowicie zaokrąglonych w kruszywie grubym wg PN-EN 933-5	C_{NR}	Tabl. 7
4.6	Zawartość pyłów**) w kruszywie grubym wg PN-EN 933-1	f deklarowana	Tabl. 8
	Zawartość pyłów**) w kruszywie drobnym wg PN-EN 933-1	f deklarowana	
4.7	Jakość pyłów	brak wymagań	brak wymagań
5.2	Odporność na rozdrabnianie kruszywa grubego wg PN-EN 1097-2	LA_{60}	Tabl. 9
5.3	Odporność na ścieranie wg PN-EN 1097-1	M_{DENR}	Tabl. 11
5.4	Gęstość wg PN-EN 1097-6:2001, rozdział 7, 8 albo 9	deklarowana	
5.5	Nasiąkliwość wg PN-EN 1097-6:2001, rozdział 7, 8 albo 9	deklarowana	
6.2	Siarczany rozpuszczalne w kwasie wg PN-EN 1744-1	- kruszywo kam. AS0,2 - żużel kawałkowy wielkopiecowy AS1,0	Tabl. 12
6.3	Całkowita zawartość siarki wg PN-EN 1744-1	- kruszywo kam. SNR - żużel kawałkowy wielkopiecowy S2	Tabl. 13
6.4.1	Składniki wpływające na szybkość wiązania i twardnienia mieszanek związanych hydraulicznie	deklarowana	
6.4.2.1	Stalność objętości żużla stalowniczego wg PN-EN 1744-1:1998, rozdział 19.3	V_5	Tabl. 14
6.4.2.2	Rozpad krzemianowy w żużlu wielkopiecowym kawałkowym wg PN-EN 1744-1:1998, p. 19.1	Brak rozpadu	
6.4.2.3	Rozpad żelazowy w żużlu wielkopiecowym kawałkowym wg PN-EN 1744-1:1998, p. 19.2	Brak rozpadu	
6.4.3	Składniki rozpuszczalne w wodzie wg PN-EN 1744-3	Brak substancji szkodliwych dla środowiska wg odrębnych przepisów	
6.4.4	Zanieczyszczenia	Brak ciał obcych takich jak drewno, szkło, plastik, - mogących pogorszyć wyrób końcowy	
7.2	Zgorzel słoneczna bazaltu wg PN-EN 1367-3, PN-EN 1097-2	SB_{LA}	
7.3.2	Nasiąkliwość wg PN-EN 1097-6, rozdział	$WA_{2,2}$	

	7 (jeżeli kruszywo nie spełni warunku WA_{242} , to należy zbadać jego mrozoodporność wg p. 7.3.3, tablicy 1)		
7.3.3	Mrozoodporność na kruszywa frakcji 8/16 wg PN-EN 1367-1 (badanie wykonywane tylko w przypadku, gdy nasiąkliwość kruszywa przekracza WA_{242})	- skały magmowe i przeobrażone: $F4$ - skały osadowe: $F10$ - kruszywa z recyklingu: $F10$	
Załącznik C, pkt. 3.4	Skład mineralogiczny	deklarowany	
Załącznik C, pkt. 3.4	Istotne cechy środowiskowe	Większość substancji niebezpiecznych określonych w dyrektywie Rady 76/769/EWG zazwyczaj nie występują w źródłach kruszywa pochodzenia mineralnego. Jednak w odniesieniu do kruszyw sztucznych i odpadowych należy badać czy zawartość substancji niebezpiecznych nie przekracza wartości dopuszczalnych wg odrębnych przepisów	

*Badaniem wzorcowym oznaczania kształtu kruszywa grubego jest badanie wskaźnika płaskości

**Łączna zawartość pyłów w mieszance powinna się mieścić w wybranych krzywych granicznych określonych w niniejszej specyfikacji technicznej

2.2. Spoiwo

Jako spoiwo stosuje się cement wg PN-EN 197-1.

2.3. Woda zarobowa

Woda zarobowa powinna być zgodna z PN-EN 1008.

2.5. Domieszki

Stosowane domieszki powinny być zgodne z PN-EN 934-2. Jeżeli w mieszance mają być zastosowane środki przyspieszające lub opóźniające wiązanie, należy to uwzględnić przy projektowaniu składu mieszanki.

3. SPRZĘT

3.1. Ogólne wymagania dotyczące sprzętu

Ogólne wymagania dotyczące sprzętu podano w SST D-M-00.00.00 „Wymagania ogólne” pkt 3.

3.2. Sprzęt do wykonania robót

Wykonawca przystępujący do wykonania warstw z mieszanek związanych cementem powinien wykazać się możliwością korzystania z następującego sprzętu:

- pojazdów służących do transportu wykonanej mieszanki,
- ciężkich szablonów do wyprofilowania warstwy,
- rozsypywarek wyposażonych w osłony przeciwpyłne i szczeliny o regulowanej szerokości do rozsypywania spoiw,
- przewoźnych zbiorników na wodę, wyposażonych w urządzenia do równomiernego i kontrolowanego dozowania wody,
- walców ogumionych i stalowych wibracyjnych lub statycznych do zagęszczania,
- zagęszczarek płytowych, ubijaków mechanicznych lub małych walców wibracyjnych do zagęszczania w miejscach trudnodostępnych.

4. TRANSPORT

4.1. Ogólne wymagania dotyczące transportu

Ogólne wymagania dotyczące transportu podano w SST D-M-00.00.00 „Wymagania ogólne” pkt 4.

4.2. Transport materiałów

Transport cementu powinien odbywać się zgodnie z BN-88/6731-08 [19].

Mieszankę związaną cementem można przewozić dowolnymi środkami transportu, w sposób zabezpieczony przed zanieczyszczeniem, rozsegregowaniem i wysuszeniem lub nadmiernym zawilgoceniem.

5. WYKONANIE ROBÓT

5.1. Ogólne zasady wykonania robót

Ogólne zasady wykonania robót podano w SST D-M-00.00.00 „Wymagania ogólne” pkt 5.

Należy zastosować mieszankę wyprodukowaną na wytwórni stacjonarnej. Za zgodą Projektanta dopuszcza się zastosowanie mieszanek z innym rodzajem spoiwa.

5.2. Przygotowanie podłoża

Podłoże gruntowe pod ułożenie warstwy podbudowy powinno być przygotowane zgodnie z wymaganiami określonymi w niniejszej SST, SST D.04.01.01 „Koryto wraz z profilowaniem i zagęszczeniem podłoża”.

Paliki lub szpilki do prawidłowego ukształtowania podbudowy i ulepszonego podłoża powinny być wcześniej przygotowane.

Paliki lub szpilki powinny być ustawione w osi drogi i w rzędach równoległych do osi drogi, lub w inny sposób zaakceptowany przez Inżyniera.

Rozmieszczenie palików lub szpilek powinno umożliwiać naciągnięcie sznurków lub linek do wytyczenia robót w odstępach nie większych niż co 10 m.

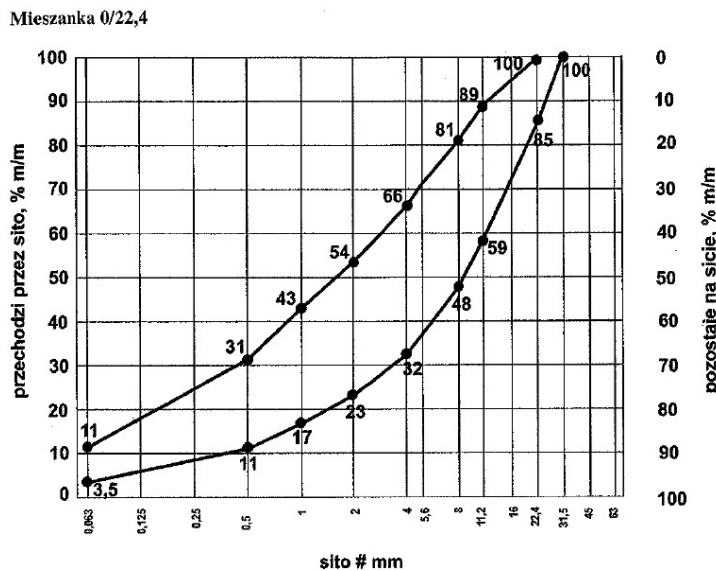
Jeżeli warstwa warstwa z mieszanki związanej cementem ma być układana w prowadnicach, to po wytyczeniu podbudowy należy ustawić na podłożu prowadnice w taki sposób, aby wyznaczały one ściśle linie krawędzi układanej warstwy według dokumentacji projektowej. Wysokość prowadnic powinna odpowiadać grubości warstwy mieszanki gruntu ze spoiwami hydraulicznymi, w stanie niezagęszczonym. Prowadnice powinny być ustawione stabilnie, w sposób wykluczający ich przesuwanie się pod wpływem oddziaływania maszyn użytych do wykonania warstwy.

5.3. Projektowanie mieszanki związanej cementem (CBGM)

Skład mieszanki związanej cementem (CBGM) inwestycyjnie się ze względu na wytrzymałość na ściskanie próbek (System I), zagęszczanych metodą Proctora wg PN-EN 13286-50 w formach walcowych H/D=1. Na warstwę podbudowy należy stosować warstwę z mieszanki związanej cementem klasy C_{5,0/6,0} wg normy PN-EN 14227-1.

5.3.1. Uziarnienie mieszanki

Krzywa uziarnienia mieszanki powinna zawierać się o obszarze między krzywymi granicznymi uziarnienia przedstawionymi na rysunku 1.



Rys. 1. Uziarnienie mieszanki CBGM 0/22,4

5.3.2. Zawartość spoiwa

Zawartość spoiwa w mieszance powinna być określona na podstawie procedury projektowej i/lub doświadczenia z mieszankami wyprodukowanymi przy użyciu proponowanych składników. Zawartość spoiwa nie powinna być jednak mniejsza niż 3 % m/m.

5.3.3. Zawartość wody

Zawartość wody w mieszance powinna być określona na podstawie procedury projektowej wg metody Proctora i/lub doświadczenia z mieszankami wyprodukowanymi przy użyciu proponowanych składników.

5.4. Utrzymanie podbudowy z CBGM

Podbudowa po wykonaniu, a przed ułożeniem następnej warstwy, powinny być utrzymywane w dobrym stanie. Jeżeli Wykonawca będzie wykorzystywał, za zgodą Inżyniera, gotową podbudowę do ruchu budowlanego, to jest obowiązany naprawić wszelkie uszkodzenia podbudowy/ulepszonego podłoża, spowodowane przez ten ruch. Koszt napraw wynikłych z niewłaściwego utrzymania wykonanej warstwy obciąża Wykonawcę robót.

Wykonawca jest zobowiązany do przeprowadzenia bieżących napraw uszkodzonej warstwy wskutek oddziaływania czynników atmosferycznych, takich jak opady deszczu i śniegu oraz mróz.

Wykonawca jest zobowiązany wstrzymać ruch budowlany po okresie intensywnych opadów deszczu, jeżeli wystąpi możliwość uszkodzenia ulepszonego podłoża lub podbudowy.

Warstwa z mieszanki związanej cementem powinna być przykryta przed zimą warstwą nawierzchni lub zabezpieczona przed niszczącym działaniem czynników atmosferycznych w inny sposób zaakceptowany przez Inżyniera.

5.5. Grubość warstwy

Grubość poszczególnych warstw z mieszanki związanej cementem nie powinna przekraczać 20 cm.

Jeżeli projektowana grubość warstwy jest większa od maksymalnej, to mieszankę należy wykonywać w co najmniej dwóch warstwach.

5.6. Zagęszczanie

Zagęszczanie warstwy z mieszanki związanej cementem (CBGM) należy prowadzić przy użyciu walców gładkich, wibracyjnych lub ogumionych, w zestawie wskazanym w SST.

Zagęszczanie podbudowy o przekroju daszkowym powinno rozpocząć się od krawędzi i przesuwac pasami podłużnymi, częściowo nakładającymi się w stronę osi jezdni. Zagęszczenie warstwy o jednostronnym spadku poprzecznym powinno rozpocząć się od niżej położonej krawędzi i przesuwac pasami podłużnymi, częściowo nakładającymi się, w stronę wyżej położonej krawędzi. Pojawiające się w czasie zagęszczania zaniżenia, ubytki, rozwarstwienia i podobne wady, muszą być natychmiast naprawiane przez wymianę mieszanki na pełną głębokość, wyrównanie i ponowne zagęszczenie. Powierzchnia zagęszczonej warstwy powinna mieć prawidłowy przekrój poprzeczny i jednolity wygląd.

Specjalną uwagę należy poświęcić zagęszczeniu mieszanki w sąsiedztwie spoin roboczych podłużnych i poprzecznych oraz wszelkich urządzeń obcych.

Wszelkie miejsca luźne, rozsegregowane, spękane podczas zagęszczania lub w inny sposób wadliwe, muszą być naprawione przez zerwanie warstwy na pełną grubość, wbudowanie nowej mieszanki o odpowiednim składzie i ponowne zagęszczenie. Roboty te są wykonywane na koszt Wykonawcy.

5.7. Spoiny robocze

W miarę możliwości należy unikać podłużnych spoin roboczych, poprzez wykonanie warstwy na całej szerokości.

Jeśli jest to niemożliwe, przy warstwie wykonywanej w prowadnicach, przed wykonaniem kolejnego pasa należy pionową krawędź wykonanego pasa zwilżyć wodą. Przy warstwie wykonanej bez prowadnic w ułożonej i zagęszczonej mieszance, należy niezwłocznie obciąć pionową krawędź. Po zwilżeniu jej wodą należy wbudować kolejny pas. W podobny sposób należy wykonać poprzeczną spoinę roboczą na połączeniu działek roboczych. Od obciążenia pionowej krawędzi w wykonanej mieszance można odstąpić wtedy, gdy czas pomiędzy zakończeniem zagęszczania jednego pasa, a rozpoczęciem wbudowania sąsiedniego pasa, nie przekracza 60 minut.

Jeżeli w niżej położonej warstwie występują spoiny robocze, to spoiny w warstwie leżącej wyżej powinny być względem nich przesunięte o co najmniej 30 cm dla spoiny podłużnej i 1 m dla spoiny poprzecznej.

5.8. Pielęgnacja warstwy z mieszanki związanej cementem

Pielęgnacja powinna być przeprowadzona j.n.:

Przykrycie warstwą piasku lub grubej włókniny technicznej i utrzymywanie jej w stanie wilgotnym w czasie co najmniej 7 dni.

Inne sposoby pielęgnacji, zaproponowane przez Wykonawcę i inne materiały przeznaczone do pielęgnacji mogą być zastosowane po uzyskaniu akceptacji Inżyniera.

Nie należy dopuszczać żadnego ruchu pojazdów i maszyn po warstwie w okresie 7 dni po wykonaniu. Po tym czasie ewentualny ruch technologiczny może odbywać się wyłącznie za zgodą Inżyniera.

6. KONTROLA JAKOŚCI ROBÓT

6.1. Ogólne zasady kontroli jakości robót

Ogólne zasady kontroli jakości robót podano w SST D-M-00.00.00 „Wymagania ogólne” pkt 6.

6.2. Badania przed przystąpieniem do robót

Przed przystąpieniem do robót Wykonawca powinien wykonać badania spoiw i kruszyw przeznaczonych do wykonania robót i przedstawić wyniki tych badań Inżynierowi w celu akceptacji.

Mieszanka mineralna powinna spełniać wymagania określone w tabelicy 1. Spoiwo powinno odpowiadać wymaganiom normy PN-EN 197-1.

6.3. Badania w czasie robót

6.3.1. Częstotliwość oraz zakres badań i pomiarów

Częstotliwość oraz zakres badań i pomiarów w czasie wykonywania ulepszonego podłoża i podbudowy podano w tabelicy 2.

Tabela 2. Częstotliwość badań i pomiarów

Lp.	Wyszczególnienie badań	Częstotliwość badań	
		Minimalna liczba badań na dziennej działce roboczej	Maksymalna powierzchnia ulepszonego podłoża lub podbudowy przypadająca na jedno badanie
1	Uziarnienie mieszanki mineralnej	2	300 m ²
2	Wilgotność mieszanki		
3	Jednorodność i głębokość wymieszania ²⁾		
4	Zagęszczenie warstwy		
5	Grubość podbudowy	2	200 m ²
6	Wytrzymałość na ściskanie	2 próbki	
7	Mrozoodporność	2 próbki na 200 m ²	
8	Badanie spoiwa: – cementu	przy projektowaniu składu mieszanki i przy każdej zmianie	
9	Badanie wody	dla każdego wątpliwego źródła	

6.3.2. Uziarnienie mieszanki mineralnej

Sprawdzenie uziarnienia mieszanki mineralnej należy wykonać zgodnie z metodą wg PN-EN 933-1. Do analizy stosuje się zestaw sit podstawowy +1, składający się z następujących sit o oczkach kwadratowych w mm: 0,063; 0,50; 1,0; 2,0; 4,0; 5,6; 8,0; 11,2; 16,0; 22,4; 31,5; 45,0. Krzywa uziarnienia powinna się mieścić w obszarze między krzywymi granicznymi uziarnienia przedstawionymi w p. 5.3.1.

6.3.3. Wilgotność mieszanki gruntu ze spoiwami

Wilgotność mieszanki powinna być równa wilgotności optymalnej, określonej w projekcie składu tej mieszanki, z tolerancją +10% -20% jej wartości.

6.3.4. Jednorodność warstwy

Jednorodność wymieszania mieszanki mineralnej ze spoiwem polega na ocenie wizualnej jednolitego zabarwienia mieszanki.

6.3.5. Zagęszczenie warstwy

Mieszanka powinna być zagęszczana do osiągnięcia wskaźnika zagęszczenia nie mniejszego od $I_s=1,00$.

6.3.7. Grubość warstwy

Grubość warstwy należy mierzyć bezpośrednio po jej zagęszczeniu w odległości co najmniej 0,5 m od krawędzi. Grubość warstwy nie może różnić się od projektowanej o więcej niż ± 1 cm.

6.3.8. Wytrzymałość na ściskanie

Badanie wytrzymałości na ściskanie (System I) należy przeprowadzić na próbkach walcowych przygotowanych metodą Proctora zgodnie z PN-EN 13286-50, przy wykorzystaniu metody badawczej zgodnej z PN-EN 13286-41. Próbki powinny być przechowywane przez 14 dni w temperaturze pokojowej z zabezpieczeniem przed wysychaniem (w komorze o wilgotności 95-100 % lub w wilgotnym piasku) i następnie zanurzone na 14 dni w wodzie o temperaturze pokojowej. Nasycanie próbek wodą odbywa się pod ciśnieniem normalnym i przy całkowitym zanurzeniu w wodzie.

Wytrzymałość na ściskanie określonej mieszanki powinna być oznaczana zgodnie z PN-EN 13286-41 po 28 dniach pielęgnacji. Dopuszcza się stosowanie dodatkowo wytrzymałości na ściskanie określonej po innym okresie pielęgnacji np. 7 lub 14 dniach. Wymagane właściwości po 28 dniach pielęgnacji pozostają bez zmian.

6.3.9. Mrozoodporność

Wskaźnik mrozoodporności mieszanki związanej cementem określany jest stosunkiem wytrzymałości na ściskanie R_c^{z-o} próbki po 28 dniach pielęgnacji i po 14 cyklach zamrażania i odmrażania do wytrzymałości na ściskanie R_c próbki po 28 dniach pielęgnacji – zgodnie z p. 6.3.8.

Wskaźnik mrozoodporności = R_c^{z-o}/R_c

Próbki do oznaczania wskaźnika mrozoodporności należy przechowywać przez 14 dni w temperaturze pokojowej z zabezpieczeniem przed wysychaniem (w komorze o wilgotności 95-100% lub w wilgotnym piasku). Następnie należy je zanurzyć całkowicie na 1 dobę w wodzie, a następnie w ciągu kolejnych 14 dni poddać cyklom zamrażania i odmrażania.

6.3.10. Badanie spoiwa

Spoiwo powinno odpowiadać wymaganiom normy PN-EN 197-1.

6.3.11. Badanie wody

W przypadkach wątpliwych należy przeprowadzić badania wody wg PN-EN 1008:2004.

6.4. Wymagania dotyczące cech geometrycznych i wytrzymałościowych**6.4.1. Częstotliwość oraz zakres badań i pomiarów**

Częstotliwość oraz zakres badań i pomiarów dotyczących cech geometrycznych podaje tablica 3.

Tablica 3. Częstotliwość oraz zakres badań i pomiarów wykonanej warstwy z mieszanki związanej cementem

Lp.	Wyszczególnienie badań i pomiarów	Minimalna częstotliwość badań i pomiarów
1	Szerokość	2 razy
2	Równość podłużna	Łatą w sposób ciągły
3	Równość poprzeczna	2 razy
4	Spadki poprzeczne	2 razy
5	Rzędne wysokościowe	2 razy
6	Ukształtowanie osi w planie	

7	Grubość ulepszonego podłoża	w 2 punktach
---	-----------------------------	--------------

*) Dodatkowe pomiary spadków poprzecznych i ukształtowania osi w planie należy wykonać w punktach głównych łuków poziomych.

6.4.2. Szerokość warstwy

Szerokość warstwy nie może różnić się od szerokości projektowanej o więcej niż 5 cm.

6.4.3. Równość warstwy

Nierówności podłużne warstwy należy mierzyć 4-metrową łatą lub planografem, zgodnie z normą BN-68/8931-04 [22].

Nierówności poprzeczne podbudowy należy mierzyć 4-metrową łatą.

Nierówności nie powinny przekraczać 15 mm.

6.4.4. Spadki poprzeczne warstwy

Spadki poprzeczne warstwy powinny być zgodne z dokumentacją projektową z tolerancją $\pm 0,5$ %.

6.4.5. Rzędne wysokościowe warstwy

Różnice pomiędzy rzędnymi wykonanej warstwy a rzędnymi projektowanymi nie powinny przekraczać + 1 cm, -2 cm.

6.4.6. Ukształtowanie osi warstwy

Oś warstwy w planie nie może być przesunięta w stosunku do osi projektowanej o więcej niż ± 5 cm.

6.4.7. Grubość warstwy

Grubość warstwy nie może różnić się od grubości projektowanej o więcej niż 1 cm.

6.5. Zasady postępowania z wadliwie wykonanymi odcinkami

6.5.1. Niewłaściwe cechy geometryczne warstwy z CBGM

Jeżeli po wykonaniu badań na stwardniałej warstwie stwierdzi się, że odchylenia cech geometrycznych przekraczają wielkości określone w p. 6.4, to warstwa zostanie zerwana na całą grubość i ponownie wykonana na koszt Wykonawcy. Dopuszcza się inny rodzaj naprawy wykonany na koszt Wykonawcy, o ile zostanie on zaakceptowany przez Inżyniera.

Jeżeli szerokość warstwy jest mniejsza od szerokości projektowanej o więcej niż 5 cm i nie zapewnia podparcia warstwom wyżej leżącym, to Wykonawca powinien poszerzyć warstwę przez zerwanie warstwy na pełną grubość do połowy szerokości i wbudowanie nowej mieszanki.

6.5.2. Niewłaściwa grubość warstwy

Na wszystkich powierzchniach wadliwych pod względem grubości Wykonawca wykona naprawę przez zerwanie wykonanej warstwy, usunięcie zerwanego materiału i ponowne wykonanie warstwy o odpowiednich właściwościach i o wymaganej grubości. Roboty te Wykonawca wykona na własny koszt. Po wykonaniu tych robót nastąpi ponowny pomiar i ocena grubości warstwy, na koszt Wykonawcy.

6.5.3. Niewłaściwa wytrzymałość warstwy

Jeżeli wytrzymałość średnia próbek będzie mniejsza od dolnej granicy określonej p. 5.3, to warstwa wadliwie wykonana zostanie zerwana i wymieniona na nową o odpowiednich właściwościach na koszt Wykonawcy.

7. OBMIAR ROBÓT

7.1. Ogólne zasady obmiaru robót

Ogólne zasady obmiaru robót podano w SST D-M-00.00.00 „Wymagania ogólne” pkt 7.

7.2. Jednostka obmiarowa

Jednostką obmiarową jest:

- m² (metr kwadratowy) wykonanej o odebranej warstwy z mieszanki związanej cementem o grubości zgodnej z dokumentacją projektową.

8. ODBIÓR ROBÓT

Ogólne zasady odbioru robót podano w SST D-M-00.00.00 „Wymagania ogólne” pkt 8.

Roboty uznaje się za zgodne z dokumentacją projektową, SST i wymaganiami Inżyniera, jeżeli wszystkie pomiary i badania z zachowaniem tolerancji wg pkt 6 dały wyniki pozytywne.

9. PODSTAWA PŁATNOŚCI

9.1. Ogólne ustalenia dotyczące podstawy płatności

Ogólne ustalenia dotyczące podstawy płatności podano w SST D-M-00.00.00 „Wymagania ogólne” pkt 9.

9.2. Cena jednostki obmiarowej

Cena wykonania 1 m² wykonanej i odebranej warstwy związanej cementem obejmuje:

- prace pomiarowe i roboty przygotowawcze,
- oznakowanie robót,
- dostarczenie materiałów, wyprodukowanie mieszanki i jej transport na miejsce wbudowania,
- dostarczenie, ustawienie, rozebranie i odwiezienie prowadnic oraz innych materiałów i urządzeń pomocniczych,
- rozłożenie i zagęszczenie mieszanki,
- pielęgnacja wykonanej warstwy
- przeprowadzenie pomiarów i badań laboratoryjnych, wymaganych w specyfikacji technicznej.

10. PRZEPISY ZWIĄZANE

10.1. Normy

1. PN-EN 196-2 Metody badania cementu – Analiza chemiczna cementu
2. PN-EN 196-6 Metody badania cementu – Oznaczenie stopnia zmielenia
3. PN-EN 197-1 Cement – Część 1: Skład, wymagania i kryteria zgodności dotyczące cementów powszechnego użytku
4. PN-EN 932-3 Badania podstawowych właściwości kruszyw – Procedura i terminologia uproszczonego opisu petrograficznego
5. PN-EN 932-5 Badania podstawowych właściwości kruszyw – Część 5: Wyposażenie podstawowe i wzorcowanie
6. PN-EN 933-1 Badania geometrycznych właściwości kruszyw – Oznaczenie składu ziarnowego – Metoda przesiewania
7. PN-EN 933-3 Badania geometrycznych właściwości kruszyw – Oznaczenie kształtu ziarn za pomocą wskaźnika płaskości
8. PN-EN 933-4 Badania geometrycznych właściwości kruszyw – Część 4: Oznaczenie kształtu ziarn – Wskaźnik kształtu
9. PN-EN 933-5 Badania geometrycznych właściwości kruszyw – Oznaczenie procentowej zawartości ziarn o powierzchniach powstałych w wyniku przekruszenia lub łamania kruszyw grubych
10. PN-EN 933-8 Badania geometrycznych właściwości kruszyw – Część 8: Ocena zawartości drobnych cząstek – Badania wskaźnika piaskowego
11. PN-EN 933-9 Badania geometrycznych właściwości kruszyw – Ocena zawartości drobnych cząstek. Badania błękitem metylenowym
12. PN-EN 934-2 Domieszki do betonu, zaprawy i zaczynu – Domieszki do betonu – Definicje i wymagania
13. PN-EN 1008 Woda zarobowa do betonu – Specyfikacja pobierania próbek, badanie i ocena przydatności wody zarobowej do betonu, w tym wody odzyskanej z procesów produkcji betonu
14. PN-EN 1097-1 Badania mechanicznych i fizycznych właściwości kruszyw – Oznaczenie odborności na ścieranie (mikro-Deval)
15. PN-EN 1097-2 Badania mechanicznych i fizycznych właściwości kruszyw – Metody oznaczania odporności na rozdrabnianie
16. PN-EN 1097-6 Badania mechanicznych i fizycznych właściwości kruszyw – Część 6: Oznaczenie gęstości ziarn i nasiąkliwości
17. PN-EN 1367-1 Badania właściwości cieplnych i odporności kruszyw na działanie czynników atmosferycznych – Część 1: oznaczanie mrozoodporności
18. PN-EN 1367-2 Badania właściwości cieplnych i odporności kruszyw na działanie czynników atmosferycznych – Badanie w siarczanie magnezu
19. PN-EN 1367-3 Badania właściwości cieplnych i odporności kruszyw na działanie czynników atmosferycznych – Część 3: Badanie bazaltowej zgorzeli słonecznej metoda gotowania
20. PN-EN 1744-1 Badania chemicznych właściwości kruszyw – Analiza chemiczna
21. PN-EN 1744-3 Badania chemicznych właściwości kruszyw – Część 3: Przygotowanie próbek do wyciągów przez wymywanie kruszyw
22. PN-ISO 565 Sita kontrolne – Tkanina z drutu, blacha perforowana i blacha cienka perforowana elektrochemicznie – Wymiary nominalne oczek
23. PN-EN 13242:2004 Kruszywa do niezwiązanych i związanych hydraulicznie materiałów stosowanych w obiektach budowlanych i budownictwie drogowym
24. PN-EN 13286-1 Mieszanki niezwiązane i związane spoiwem hydraulicznym – Część 1: Laboratoryjne metody oznaczania referencyjnej gęstości i wilgotności – Wprowadzenie, wymagania ogólne i pobieranie próbek
25. PN-EN 13286-2 Mieszanki niezwiązane i związane spoiwem hydraulicznym – Część 2: Metody określania gęstości i zawartości wody – Zagęszczanie metodą Proctora
26. PN-EN 13286-41 Mieszanki niezwiązane i związane spoiwem hydraulicznym – Część 41: Metoda oznaczania wytrzymałości na ściskanie mieszanek związanych spoiwem hydraulicznym
27. PN-EN 13286-47 Mieszanki niezwiązane i związane spoiwem hydraulicznym – Część 47: Metoda badania do określania kalifornijskiego wskaźnika nośności, natychmiastowego wskaźnika nośności i pęcznienia liniowego

10.2. Inne dokumenty

Mieszanki związane spoiwem hydraulicznym do dróg krajowych. WT-5 Wymagania techniczne. Warszawa 2010

D 05.02.01

NAWIERZCHNIA POBOCZY

1. WSTĘP

1.1. Przedmiot SST

Przedmiotem niniejszej szczegółowej specyfikacji technicznej (SST) są wymagania dotyczące wykonania i odbioru nawierzchni poboczy z kruszywa kamiennego w ramach przebudowy zjazdu indywidualnego z drogi krajowej nr 46 nad rzeką Białka w miejscowości Grodziec.

1.2. Zakres stosowania SST

Szczegółowe Specyfikacje Techniczne (SST) stanowią część Dokumentów Przetargowych i Kontraktowych i należy je stosować przy zlecaniu i realizacji robót opisanych w p. 1.1 niniejszej specyfikacji.

1.3. Zakres robót objętych SST

Ustalenia zawarte w niniejszej specyfikacji dotyczą zasad prowadzenia robót związanych z wykonaniem nawierzchni tłuczniowej.

Zakres robót obejmuje:

- wykonanie nawierzchni z kruszywa kamiennego gr. 10 cm

1.4. Określenia podstawowe

1.4.1. Nawierzchnia tłuczniowa - jedna lub więcej warstw z tłucznia kamiennego, leżących na podłożu naturalnym lub ulepszonym, zaklinowanych i uzdatnionych do bezpośredniego przejmowania ruchu.

1.4.2. Kruszywo łamane - materiał ziarnisty uzyskany przez mechaniczne rozdrobnienie skał litych, wg PN-EN 13043:2004 [1].

1.4.3. Kruszywo łamane zwykłe - kruszywo uzyskane w wyniku co najmniej jednokrotnego przekruszenia skał litych i rozszania na frakcje lub grupy frakcji, charakteryzujące się ziarnami ostrokrawędziastymi o nieforemnych kształtach, wg PN-EN 13043:2004 [1].

1.4.4. Kliniec - kruszywo łamane zwykłe o wielkości ziarn od 4 mm do 31,5 mm.

1.4.5. Miał - kruszywo łamane zwykłe o wielkości ziarn do 4 mm.

1.4.6. Mieszanka drobna granulowana - kruszywo uzyskane w wyniku rozdrobnienia w granulatorach łamanego kruszywa zwykłego, charakteryzujące się chropowatymi powierzchniami i foremnym kształtem ziarn o stępionych krawędziach i narożach, o wielkości ziarn od 0,075 mm do 4 mm.

1.4.7. Piasek - kruszywo naturalne o wielkości ziarn do 2 mm.

1.4.8. Pozostałe określenia podstawowe są zgodne z obowiązującymi, odpowiednimi polskimi normami i z definicjami podanymi w SST D-M-00.00.00 „Wymagania ogólne” pkt 1.4.

1.5. Ogólne wymagania dotyczące robót

Ogólne wymagania dotyczące robót podano w SST D-M-00.00.00 „Wymagania ogólne” pkt 1.5.

2. MATERIAŁY

2.1. Ogólne wymagania dotyczące materiałów

Ogólne wymagania dotyczące materiałów, ich pozyskiwania i składowania, podano w SST D-M-00.00.00 „Wymagania ogólne” pkt 2.

2.2. Rodzaje materiałów

Materiałami stosowanymi przy wykonaniu nawierzchni tłuczniowej wg PN-S-96023 [20] są:

- kruszywo łamane zwykłe - kliniec, wg PN-EN 13043:2004 [15],
- mieszanka drobna granulowana, wg PN-EN 13043:2004 [15],

- kruszywo do zamulenia górnej warstwy nawierzchni - miał, wg PN-EN 13043:2004 [15] lub piasek wg PN-EN 13043:2004 [16],
- woda do skropienia podczas wałowania.

2.3. Wymagania dla materiałów

Klasa i gatunek kruszywa, w zależności od kategorii ruchu, powinna być zgodna z wymaganiami normy PN-S-96023 [20].

3. SPRZĘT

3.1. Ogólne wymagania dotyczące sprzętu

Ogólne wymagania dotyczące sprzętu podano w SST D-M-00.00.00 „Wymagania ogólne” pkt 3.

3.2. Sprzęt do wykonania nawierzchni

Wykonawca przystępujący do wykonania robót powinien wykazać się możliwością korzystania z następującego sprzętu:

- układarek lub równiarek do rozścielania tłucznia,
- walców statycznych, zwykle o nacisku jednostkowym co najmniej 30 kN/m, ew. walców wibracyjnych o nacisku jednostkowym wału wibrującego co najmniej 18 kN/m lub płytowych zagęszczarek wibracyjnych o nacisku jednostkowym co najmniej 16 kN/m²,
- przewoźnych zbiorników do wody (beczkowozów) zaopatrzonych w urządzenia do rozpryskiwania wody oraz pomp do napełniania beczkowozów wodą.

4. TRANSPORT

Ogólne wymagania dotyczące transportu podano w SST D-M-00.00.00 „Wymagania ogólne” pkt 4.

4.2. Transport materiałów kamiennych

Materiały kamienne można przewozić dowolnymi środkami transportu, w warunkach zabezpieczających je przed zanieczyszczeniem i zmieszaniem z innymi materiałami, nadmiernym wysuszeniem i zawilgoceniem. Podczas transportu kruszywa powinny być zabezpieczone przed wysypaniem, a kruszywa drobne - przed rozpyleniem.

Sposób załadunku i rozładunku środków transportowych należy dostosować do wytrzymałości kamienia, aby nie dopuścić do obtłukiwania krawędzi.

5. WYKONANIE ROBÓT

5.1. Ogólne zasady wykonania robót

Ogólne zasady wykonania robót podano w SST D-M-00.00.00 „Wymagania ogólne” pkt 5.

5.2. Przygotowanie podłoża

Podłoże pod nawierzchnię z tłucznia powinno być przygotowane zgodnie z warunkami ogólnymi określonymi w odpowiednich specyfikacjach technicznych oraz zgodnie z dokumentacją projektową.

5.3. Wbudowanie i zagęszczanie kruszywa

Grubość nawierzchni z tłucznia powinna być zgodna z dokumentacją projektową.

Kruszywo powinno być rozkładane w warstwie o jednakowej grubości, przy użyciu układarki albo równiarki. Grubość rozłożonej warstwy luźnego kruszywa powinna być taka, aby po jej zagęszczeniu i zaklinowaniu osiągnięto grubość projektowaną.

Kruszywo grube po rozłożeniu powinno być zagęszczane przejściami walca statycznego gładkiego, o nacisku jednostkowym nie mniejszym niż 30 kN/m. Zagęszczanie nawierzchni powinno odbywać się na całej szerokości pobocza. Dobór walca gładkiego w zależności od twardości klinca, można przyjmować według tablicy 3.

Tablica 3. Dobór walca gładkiego w zależności od twardości tłucznia

Twardość i wytrzymałość na ściskanie skały, z której wykonano kliniec	Dopuszczalny nacisk kN/m szerokości tylnych kół walca
Miękka, od 30 do 60 MPa	od 55 do 70
Średniotwarda, od 60 do 100 MPa	od 65 do 80

Twarda, od 100 do 200 MPa	od 75 do 100
Bardzo twarda, ponad 200 MPa	od 90 do 120

Zagęszczanie można zakończyć, gdy przed kołami walca przestają się tworzyć fale, a ziarno tłucznia o wymiarze około 40 mm pod naciskiem koła walca nie wtłacza się w nawierzchnię, lecz miażdży się na niej.

Po zagęszczeniu warstwy kruszywa grubego należy zaklinować ją poprzez stopniowe rozsypywanie klinca od 4 do 15 mm i mieszanki drobnej granulowanej od 0,075 do 4 mm przy ciągłym zagęszczaniu walcem statycznym gładkim.

W czasie zagęszczania walcem gładkim zaleca się skrapiać kruszywo wodą tak często, aby było stale wilgotne, co powoduje, że kruszywo mniej się kruszy, mniej wyokrągła i łatwiej układa szczelnie pod walcem.

Zagęszczenie można uważać za zakończone, jeśli nie pojawiają się ślady po walcach i wybrzuszenia warstwy kruszywa przed wałami.

W przypadku zagęszczania kruszywa sprzętem wibracyjnym (walcami wibracyjnymi o nacisku jednostkowym wału wibrującego co najmniej 18 kN/m lub płytowymi zagęszczarkami wibracyjnymi o nacisku jednostkowym co najmniej 16 kN/m²), zagęszczenie należy przeprowadzać według zasad podanych dla walców gładkich, lecz bez skrapiania kruszywa wodą. Liczbę przejść sprzętu wibracyjnego zaleca się ustalić na odcinku próbnym.

W pierwszych dniach po wykonaniu nawierzchni należy dbać, aby była ona stale wilgotna. Nawierzchnia, jeśli nie była zagęszczana urządzeniami wibracyjnymi, powinna być równomiernie zajeżdżana (dogęszczona) przez samochody na całej jej szerokości w okresie od 2 do 6 tygodni, w związku z czym zaleca się przekładanie ruchu na różne pasy przez odpowiednie ustawianie zastaw.

6. KONTROLA JAKOŚCI ROBÓT

6.1. Ogólne zasady kontroli jakości robót

Ogólne zasady kontroli jakości robót podano w SST D-M-00.00.00 „Wymagania ogólne” pkt 6

6.2. Badania przed przystąpieniem do robót

Przed przystąpieniem do robót Wykonawca powinien wykonać badania kruszyw przeznaczonych do wykonania robót i przedstawić wyniki tych badań Inżynierowi do akceptacji. Badania te powinny obejmować wszystkie właściwości kruszywa określone w p. 2.3 niniejszej specyfikacji.

6.3. Badania w czasie robót

W czasie robót przy budowie nawierzchni z kruszywa należy kontrolować z częstotliwością podaną poniżej, następujące właściwości:

- uziarnienie kruszywa, zawartość zanieczyszczeń obcych w kruszywie i zawartość ziarn nieforemnych w kruszywie - co najmniej 1 raz na dziennej działce roboczej z tym, że maksymalna powierzchnia nawierzchni przypadająca na jedno badanie powinna wynosić 600 m²,
- ścieralność kruszywa, nasiąkliwość kruszywa, odporność kruszywa na działanie mrozu - przy każdej zmianie źródła pobierania materiałów.

Próbki należy pobierać w sposób losowy z rozłożonej warstwy, przed jej zagęszczeniem. Wyniki badań powinny być na bieżąco przekazywane Inżynierowi.

Badania pełne kruszywa, obejmujące ocenę wszystkich właściwości określonych w p. 2.3 powinny być wykonane przez Wykonawcę z częstotliwością gwarantującą zachowanie jakości robót i zawsze w przypadku zmiany źródła pobierania materiałów oraz na polecenie Inżyniera. Próbki do badań pełnych powinny być pobierane przez Wykonawcę w sposób losowy w obecności Inżyniera.

6.4. Badania i pomiary cech geometrycznych nawierzchni tłuczniowej

Grubość warstwy Wykonawca powinien mierzyć natychmiast po jej zagęszczeniu, co najmniej w dwóch losowo wybranych punktach na każdej dziennej działce roboczej i nie rzadziej niż w jednym punkcie na 400 m² nawierzchni.

Dopuszczalne odchyłki od projektowanej grubości nawierzchni nie powinny przekraczać $\pm 10\%$.

6.4.1. Częstotliwość oraz zakres badań i pomiarów

Częstotliwość oraz zakres badań i pomiarów dotyczących cech geometrycznych nawierzchni twardych nieulepszonych podano w tablicy 4.

6.4.2. Równość nawierzchni

Nierówności podłużne nawierzchni należy mierzyć 4-metrową łatą, zgodnie z normą BN-68/8931-04 [24].

Nierówności poprzeczne nawierzchni należy mierzyć 4-metrową łata, zgodnie z normą BN-68/8931-04 [24]. Nierówności nawierzchni nie powinny przekraczać 15 mm.

6.4.3. Spadki poprzeczne nawierzchni

Spadki poprzeczne nawierzchni na prostych i łukach powinny być zgodne z dokumentacją projektową, z tolerancją $\pm 0,5\%$.

Tablica 4. Częstotliwość oraz zakres badań i pomiarów wykonanej nawierzchni

Lp.	Wyszczególnienie badań i pomiarów	Minimalna częstotliwość badań i pomiarów
1	Szerokość nawierzchni	każdy zjazd
2	Równość podłużna	każdy zjazd
3	Równość poprzeczna	każdy zjazd
4	Spadki poprzeczne	każdy zjazd
5	Rzędne wysokościowe	każdy zjazd
6	Ukształtowanie osi w planie	każdy zjazd
7	Grubość nawierzchni	1 punkt – każdy zjazd

6.4.4. Rzędne wysokościowe

Różnice pomiędzy rzędnymi wysokościowymi nawierzchni i rzędnymi projektowanymi nie powinny przekraczać +1 cm i -2 cm.

6.4.5. Ukształtowanie osi nawierzchni

Oś nawierzchni w planie nie może być przesunięta w stosunku do osi projektowanej o więcej niż ± 5 cm.

6.4.6. Szerokość nawierzchni

Szerokość nawierzchni nie może różnić się od szerokości projektowanej o więcej niż +10 cm i -5 cm.

6.5. Pomiar nośności nawierzchni

Pomiary nośności nawierzchni tłuczniowej należy wykonać płytą o średnicy 30 cm, zgodnie z BN-64/8931-02 [23]. Pomiar należy wykonać nie rzadziej niż raz na 3000 m², lub według zaleceń Inżyniera.

Nawierzchnia tłuczniowa powinna spełniać wymagania dotyczące nośności podane w tablicy 5.

Tablica 5. Wymagana nośność nawierzchni tłuczniowej

Minimalny moduł odkształcenia mierzony przy użyciu płyty o średnicy 30 cm, MPa	
pierwotny	wtórny
60	120

Zagęszczenie nawierzchni tłuczniowej należy uznać za prawidłowe wtedy, gdy stosunek wtórnego modułu odkształcenia do pierwotnego modułu odkształcenia, mierzonych przy użyciu płyty o średnicy 30 cm, jest nie większy od 2,2 ($M_E^II : M_E^I \leq 2,2$).

6.6. Zasady postępowania z wadliwie wykonanymi odcinkami nawierzchni

6.6.1. Niewłaściwe uziarnienie i właściwości kruszywa

Wszystkie kruszywa nie spełniające wymagań podanych w odpowiednich punktach specyfikacji zostaną odrzucone. Jeżeli kruszywa, nie spełniające wymagań zostaną wbudowane, to na polecenie Inżyniera, Wykonawca wymieni je na właściwe, na własny koszt.

6.6.2. Niewłaściwe cechy geometryczne nawierzchni

Wszystkie powierzchnie nawierzchni, które wykazują większe odchylenia cech geometrycznych od określonych w punkcie 6.4 powinny być naprawione przez zerwanie na całą grubość warstwy, wyrównane i powtórnie zagęszczone.

Roboty te Wykonawca wykona na własny koszt. Po ich wykonaniu nastąpi ponowny pomiar i ocena.

6.6.3. Niewłaściwa nośność nawierzchni

Jeżeli nośność nawierzchni będzie mniejsza od wymaganej, to Wykonawca wykona wszelkie roboty niezbędne do zapewnienia wymaganej nośności, zalecone przez Inżyniera.

Koszty tych dodatkowych robót poniesie Wykonawca tylko wtedy, gdy zniżenie nośności nawierzchni wynikało z niewłaściwego wykonania przez Wykonawcę robót.

7. OBMIAR ROBÓT

7.1. Ogólne zasady obmiaru robót

Ogólne zasady obmiaru robót podano w SST D-M-00.00.00 „Wymagania ogólne” pkt 7.

7.2. Jednostka obmiarowa

Jednostką obmiarową jest m² (metr kwadratowy) wykonanej nawierzchni tłuczniowej.

8. ODBIÓR ROBÓT

Ogólne zasady odbioru robót podano w SST D-M-00.00.00 „Wymagania ogólne” pkt 8.

Roboty uznaje się za wykonane zgodnie z dokumentacją projektową, SST i wymaganiami Inżyniera, jeżeli wszystkie pomiary i badania z zachowaniem tolerancji wg pkt 6 dały wyniki pozytywne.

9. PODSTAWA PŁATNOŚCI

9.1. Ogólne ustalenia dotyczące podstawy płatności

Ogólne ustalenia dotyczące podstawy płatności podano w SST D-M-00.00.00 „Wymagania ogólne” pkt 9.

9.2. Cena jednostki obmiarowej

Cena 1 m² nawierzchni tłuczniowej obejmuje:

- prace pomiarowe i oznakowanie robót,
- dostarczenie materiałów na miejsce wbudowania,
- rozłożenie warstwy kruszywa,
- zaklinowanie warstwy kruszywa, skropienie wodą i zagęszczenie,
- przeprowadzenie pomiarów i badań laboratoryjnych wymaganych w specyfikacji technicznej.

10. PRZEPISY ZWIĄZANE

10.1. Normy

- | | | |
|-----|-------------------|--|
| 1. | PN-EN 13043:2004 | Kruszywa mineralne. Kruszywa skalne. Podział, nazwy i określenia |
| 2. | PN-EN 13755:2002 | Materiały kamienne. Oznaczenie nasiąkliwości |
| 3. | PN-EN 1926:2001 | Materiały kamienne. Oznaczanie wytrzymałości na ściskanie |
| 4. | PN-EN 14157:2005 | Materiały kamienne. Oznaczanie ścieralności na tarczy Boehme |
| 5. | PN-B-04115 | Materiały kamienne. Oznaczanie wytrzymałości kamienia na uderzenie (zwięzłość) |
| 6. | PN-B-06714-12 | Kruszywa mineralne. Badania. Oznaczanie zawartości zanieczyszczeń obcych |
| 7. | PN-EN 933-1:2000 | Kruszywa mineralne. Badania. Oznaczanie składu ziarnowego |
| 8. | PN-EN 933-1:2001 | Kruszywa mineralne. Badania. Oznaczanie kształtu ziarn |
| 9. | PN-EN 1097-6:2002 | Kruszywa mineralne. Badania. Oznaczanie nasiąkliwości |
| 10. | PN-EN 1367-1:2001 | Kruszywa mineralne. Badania. Oznaczanie mrozoodporności metodą bezpośrednią |
| 11. | PN-EN 1367-2:2000 | Kruszywa mineralne. Badania. Oznaczanie mrozoodporności metodą krystalizacji |
| 12. | PN-EN 1744-1:2000 | Kruszywa mineralne. Badania. Oznaczanie zawartości zanieczyszczeń organicznych |
| 13. | PN-EN 1097-2:2000 | Kruszywa mineralne. Badania. Oznaczanie ścieralności w bębnie Los Angeles |
| 14. | PN-B-11104 | Materiały kamienne. Brukowiec |
| 15. | PN-EN 13043:2004 | Kruszywo mineralne. Kruszywo łamane do nawierzchni drogowych |

16. PN-EN 13043:2004 Kruszywo mineralne. Kruszywo naturalne do nawierzchni drogowych. Piasek
17. PN-EN 197-1:2002 Cement. Cement powszechnego użytku. Skład, wymagania i ocena zgodności
18. PN-EN 1008:2004 Materiały budowlane. Woda do betonów i zapraw
19. PN-S-06101 Drogi samochodowe. Nawierzchnia z brukowca. Warunki techniczne
20. PN-S-96023 Konstrukcje drogowe. Podbudowa i nawierzchnia z tłucznia kamiennego
21. BN-88/6731-08 Cement. Transport i przechowywanie
22. BN-64/8931-01 Oznaczanie wskaźnika piaskowego
23. BN-64/8931-02 Oznaczanie modułu odkształcenia nawierzchni podatnych i podłoża przez obciążenie płytą
24. BN-68/8931-04 Drogi samochodowe. Pomiar równości nawierzchni planografem i łątą.

D - 05.03.05

WARSTWA WIĄŻĄCA Z BETONU ASFALTOWEGO

1. WSTĘP

1.1. Przedmiot SST

Przedmiotem niniejszej szczegółowej specyfikacji technicznej (SST) są wymagania dotyczące wykonania i odbioru robót związanych z wykonywaniem warstwy wiążącej z betonu asfaltowego w ramach przebudowy zjazdu indywidualnego z drogi krajowej nr 46 nad rzeką Białka w miejscowości Grodziec.

1.2. Zakres stosowania SST

Specyfikacja Techniczna Wykonania i Odbioru Robót Budowlanych stosowana jest jako dokument przetargowy i kontraktowy przy zleceniu i realizacji robót wymienionych w punkcie 1.1.

1.3. Zakres Robót objętych SST

Ustalenia zawarte w niniejszej specyfikacji dotyczą zasad prowadzenia robót związanych z wykonywaniem warstwy wiążącej z betonu asfaltowego.

Zakres robót obejmuje:

- wykonanie warstwy wiążącej z betonu asfaltowego AC 16 W grubości 5 cm

1.4. Określenia podstawowe

- 1.4.1. Mieszanka mineralna** - mieszanka kruszywa i wypełniacza kamiennego o określonym składzie i uziarnieniu.
- 1.4.2. Mieszanka mineralno-asfaltowa** - mieszanka mineralna z odpowiednią ilością asfaltu, wytworzona w określony sposób, spełniająca określone wymagania.
- 1.4.3. Beton asfaltowy** - mieszanka mineralno-asfaltowa o uziarnieniu równomiernie stopniowanym, ułożona i zagęszczona.
- 1.4.4.** Pozostałe określenia podane w niniejszej SST są zgodne z zamieszczonymi w SST DM 00.00.00. "Wymagania ogólne".

1.5. Ogólne wymagania dotyczące robót

Ogólne wymagania dotyczące robót podano w SST DM 00.00.00 „Wymagania Ogólne”.

Wykonawca Robót jest odpowiedzialny za jakość ich wykonania oraz za zgodność z Dokumentacją Projektową, SST i poleceniami Inżyniera.

Niezbędne dane istotne z punktu widzenia:

- organizacji robót budowlanych;
- zabezpieczenia interesu osób trzecich;
- ochrony środowiska;
- warunków bezpieczeństwa pracy;
- zaplecza dla potrzeb Wykonawcy;
- warunków organizacji ruchu;
- zabezpieczenia chodników i jezdni,

podano w SST DM 00.00.00 „Wymagania Ogólne”.

2. MATERIAŁY

2.1. Ogólne wymagania dotyczące materiałów

Ogólne wymagania dotyczące materiałów, ich pozyskiwania i składowania podano w SST DM 00.00.00. "Wymagania ogólne".

2.2. Kruszywo

Należy stosować kruszywa podane w tablicy 1.

Składowanie kruszywa powinno odbywać się w warunkach zabezpieczających je przed zanieczyszczeniem i zmieszaniem z innymi asortymentami kruszywa lub jego frakcjami.

Tablica 1a. Wymagane właściwości kruszywa grubego do warstwy wiążącej z betonu asfaltowego.

Właściwości kruszywa	Wymagania
	KR1÷2
Uziarnienie według PN-EN 933-1, kategoria nie niższa niż:	G _C 85/20
Tolerancja uziarnienia; odchylenia nie większe niż według kategorii:	G _{25/15} , G _{20/15} , G _{20/17,5}
Zawartość pyłu według PN-EN 933-1, kategoria nie wyższa niż:	f ₂
Kształt kruszywa według PN-EN 933-3 lub według PN-EN 933-4, kategoria nie wyższa niż:	FI ₃₅ lub SI ₃₅
Procentowa zawartość ziaren o powierzchni przekruszonej i łamanej według PN-EN 933-5, kategoria nie niższa niż:	C _{Deklarowana}
Odporność kruszywa na rozdrabnianie według PN-EN 1097-2, badana na kruszywie o wymiarze 10/14, rozdział 5, kategoria nie wyższa niż:	LA ₄₀
Gęstość ziaren według PN-EN 1097-6, rozdz. 7, 8 lub 9	deklarowana przez producenta
Nasiąkliwość według PN-EN 1097-6, rozdz. 7, 8 lub 9	deklarowana przez producenta
Mrozoodporność według PN-EN 1367-1, badana na kruszywie o wymiarze 8/11, 11/16 lub 8/16, kategoria nie wyższa niż:	F ₂
„Zgorzel słoneczna” bazaltu według PN-EN 1367-3, wymagana kategoria:	SB _{LA}
Skład chemiczny – uproszczony opis petrograficzny według PN-EN 932-3	deklarowany przez producenta
Grube zanieczyszczenia lekkie, według PN-EN 1744-1 p. 14.2, kategoria nie wyższa niż:	m _{LPC} 0,1
Rozpad krzemianu dwuwapniowego w kruszywie z żużla wielkopiecowego chłodzonego powietrzem według PN-EN 1744-1 p.19.1	wymagana odporność
Rozpad związków żelaza w kruszywie z żużla wielkopiecowego chłodzonego powietrzem według PN-EN 1744-1 p.19.2	wymagana odporność
Stałość objętości kruszywa z żużla stalowniczego według PN-EN 1744-1 p.19.3	V _{3,5}

Tablica 1b. Wymagane właściwości kruszywa niełamanego drobnego lub o ciągłym uziarnieniu do D ≤ 8 mm do warstwy wiążącej z betonu asfaltowego

Właściwości kruszywa	Wymagania
	KR1÷2
Uziarnienie według PN-EN 933-1, wymagana kategoria:	G _F 85 lub G _A 85
Tolerancja uziarnienia, odchylenie nie większe niż według kategorii:	G _{TcNR}
Zawartość pyłów według PN-EN 933-1, kategoria nie wyższa niż:	f ₃
Jakość pyłów według PN-EN 933-9, kategoria nie wyższa niż:	MB _F 10
Kanciastość kruszywa drobnego lub kruszywa 0/2 wydzielonego z kruszywa o ciągłym uziarnieniu według PN-EN 933-6, rozdz. 8, kategoria nie niższa niż:	E _{CS} Deklarowana
Gęstość ziaren według PN-EN 1097-6, rozdz. 7, 8 lub 9	deklarowana przez producenta
Nasiąkliwość według PN-EN 1097-6, rozdz. 7, 8 lub 9	deklarowana przez producenta
Grube zanieczyszczenia lekkie, według PN-EN 1744-1	m _{LPC} 0,1

p. 14.2, kategoria nie wyższa niż:	
------------------------------------	--

Tablica 1c. Wymagane właściwości kruszywa łamanego drobnego lub o ciągłym uziarnieniu do $D \leq 8$ mm do warstwy wiążącej z betonu asfaltowego

Właściwości kruszywa	Wymagania
	KR1-2
Uziarnienie według PN-EN 933-1, wymagana kategoria:	G _F 85 lub G _A 85
Tolerancja uziarnienia, odchylenie nie większe niż według kategorii:	G _{TC} NR
Zawartość pyłów według PN-EN 933-1, kategoria nie wyższa niż:	f ₁₆
Jakość pyłów według PN-EN 933-9, kategoria nie wyższa niż:	MB _F 10
Kanciastość kruszywa drobnego lub kruszywa 0/2 wydzielonego z kruszywa o ciągłym uziarnieniu według PN-EN 933-6, rozdz. 8 kategoria nie niższa niż:	E _{CS} Deklarowana
Gęstość ziaren według PN-EN 1097-6, rozdz. 7, 8 lub 9	deklarowana przez producenta
Nasiąkliwość według PN-EN 1097-6, rozdz. 7, 8 lub 9	deklarowana przez producenta
Grube zanieczyszczenia lekkie, według PN-EN 1744-1 p. 14.2, kategoria nie wyższa niż:	m _{LPC} 0,1

2.3. Wypełniacz

Do mieszanki mineralno-asfaltowej na warstwę wiążącą należy stosować wypełniacz spełniający wymagania tablicy 2.

Tablica 2. Wymagania wobec wypełniacza do warstwy wiążącej z betonu asfaltowego

Właściwości wypełniacza	Wymagania w zależności od kategorii ruchu
	KR1-KR2
Uziarnienie według PN-EN 933-10	zgodne z tablicą nr 24 w PN-EN 13043
Jakość pyłów według PN-EN 933-9, kategoria nie wyższa niż:	MB _F 10
Zawartość wody według PN-EN 1097-5, nie wyższa niż:	1 % (m/m)
Gęstość ziaren według EN 1097-7	deklarowana przez producenta
Wolne przestrzenie w suchym zagęszczonym wypełniaczu według PN-EN 1097-4, wymagana kategoria:	V _{28/45}
Przyrost temperatury mięknięcia według PN-EN 13179-1, wymagana kategoria	Δ _{R&B} 8/25
Rozpuszczalność w wodzie według PN-EN 1744-1, kategoria nie niższa niż:	WS ₁₀
Zawartość CaCO ₃ w wypełniaczu wapiennym według PN-EN 196-2, kategoria nie niższa niż:	CC ₇₀
Zawartość wodorotlenku wapnia w wypełniaczu mieszanym, wymagana kategoria:	K _a Deklarowana
„Liczba asfaltowa” według PN-EN 13179-2, wymagana kategoria:	BN _{Deklarowana}

2.4. Lepiszczce

Należy stosować sfalt 50/70 (KR1÷KR2) zgodnie z normą PN-EN 12591.

Wykonawca jest zobowiązany przedłożyć Inżynierowi, Deklarację zgodności (z dokumentem odniesienia) od producenta lub dystrybutora dla każdej dostawy (dla każdej cysterny). Mieszanie polimeroasfaltów z różnych rafinerii jest zabronione.

Asfalt powinien spełniać wymagania podane w tabeli 3.

Tablica 3. Wymagania wobec asfaltu 50/70 stosowanego do warstwy wiążącej

Właściwość	Metoda badania	Jednostka	Wymaganie
Penetracja w 25°C	EN 1426	0,1 mm	50 - 70
Temperatura mięknięcia	EN 1427	°C	46 - 54
Odporność na starzenie w 163°C	EN 12607-1		
Pozostała penetracja		%	≥ 50
Wzrost temperatury mięknięcia		°C	≤ 9
Zmiana masy ^a (wartość bezwzględna)		%	≤ 0,5
Temperatura zapłonu	EN ISO 2592	°C	≥ 230
Rozpuszczalność	EN 12592	% (m/m)	≥ 99,0

a) Zmiana masy może być wartością dodatnią lub ujemną

2.5. Granulat asfaltowy

Dla kategorii ruchu KR1-KR4 dopuszcza się dodanie do mieszanki mineralno asfaltowej 10% granulatu asfaltowego.

2.5. Środek adhezyjny

Należy zastosować środek adhezyjny, który pozwala na uzyskanie parametrów MMA opisanych w pkt. 5 zaakceptowany przez Inżyniera na podstawie wyników badań mieszanki.

Pochodzenie, rodzaj i właściwości powinny być deklarowane.

Środek adhezyjny i jego ilość powinny być dostosowane do konkretnego kruszywa i lepiszcza. Ocenę przyczepności można określić na podstawie badania według PN-EN 12697-11, metoda A po 6h obracania ,stosując kruszywo 8/11 jako podstawowe (dopuszcza się inne wymiary w przypadku braku wymiaru podstawowego do tego badania). Wymagania przyczepności nie mniej niż 80%.

2.6. Materiały do uszczelnienia połączeń i krawędzi

Do uszczelnienia połączeń technologicznych podłużnych należy stosować pasty asfaltowe lub taśmy bitumiczne (zgodnie z WT-2 część 2: 2016.) spełniające wymagania podane w tablicy 4, 5 i 6, natomiast do połączeń poprzecznych tylko elastyczne taśmy bitumiczne.

Materiał powinien być zaakceptowany przez Inżyniera.

Tabela 4. Wymagania wobec taśm bitumicznych

Właściwość	Metoda badawcza	Dodatkowy opis Warunków badania	Wymaganie
Temperatura mięknięcia PiK	PN EN 1427		≥ 90 °C
Penetracja stożkiem	PN EN 13880-2		20 do 50 1/10 mm
Odpężenie sprężyste (odbojność)	PN EN 13880-3		10 do 30 %
Zginanie na zimno	DIN 52123	test odcinka taśmy o długości 20 cm w temperaturze 0 °C badanie po 24 godzinnym kondycjonowaniu	Bez pęknięcia
Możliwości wydłużenia oraz przyczepności taśmy	SNV 671 920	w temperaturze -10 °C	≥ 10 % ≤ 1 N/mm ²

Możliwości wydłużenia oraz przyczepności taśmy po postarzeniu termicznym	SNV 671 920	w temperaturze -10 °C	należy podać wynik
--	-------------	-----------------------	--------------------

Tabela 5. Wymagania wobec past asfaltowych na zimno na bazie emulsji

Właściwość	Metoda badawcza	Wymaganie
Ocena organoleptyczna	PN EN 1425	pastą
Odporność na spływanie	PN EN 13880-5	Nie spływa
Zawartość wody	PN EN 1428	≤ 50 % m/m
Właściwości odzyskanego i ustabilizowanego lepiszcza: PN EN 13074-1 lub PN EN 13074-2		
Temperatura mięknięcia PiK	PN EN 1427	≥ 70 °C

Tabela 6. Wymagania wobec past asfaltowych na gorąco na bazie asfaltu modyfikowanego polimerami

Właściwość	Metoda badawcza	Wymaganie
Zachowanie przy temperaturze lejukości	PN EN 13880-6	homogeniczny
Temperatura mięknięcia PiK	PN EN 1427	≥ 80 °C
Penetracja stożkiem w 25 °C, 5 s, 150 g	PN EN 13880-2	30 do 60 0,1 mm
Odporność na spływanie	PN EN 13880-5	≤ 5,0 mm
Odprężenie sprężyste (odbojność)	PN EN 13880-3	10 – 50 %
Wydłużenie nieciągle (próba przyczepności) po 5 h, -10 °C	PN EN 13880-13	≥ 5 mm ≤ 0,75 N/mm ²

2.7. Dostawy materiałów

Za dostawy materiałów odpowiedzialny jest Wykonawca robót zgodnie z ustaleniami określonymi w SST DM 00.00.00 „Wymagania ogólne”.

Do obowiązku Wykonawcy należy takie zorganizowanie dostaw materiałów do wytwarzania mieszanki, aby zapewnić nieprzerwaną pracę otaczarki w trakcie wykonywania dziennej działki roboczej.

Każda dostawa asfaltu, kruszywa i wypełniacza musi być zaopatrzona w deklarację zgodności o treści według PN-EN-45014, wydaną przez dostawcę.

2.8. Składowanie materiałów

2.8.1. Składowanie kruszywa

Składowanie kruszywa powinno odbywać się w warunkach zabezpieczających je przed zanieczyszczeniem i mieszaniem z innymi rodzajami lub frakcjami kruszywa.

2.8.2. Składowanie wypełniacza

Wypełniacz należy składować w suchych warunkach w silosach wyposażonych w urządzenia do aeracji.

2.8.3. Składowanie asfaltu

Lepiszczce asfaltowe należy przechowywać w zbiorniku z pośrednim systemem ogrzewania, z układem termostatowania zapewniającym utrzymanie żądanej temperatury z dokładnością ± 5°C.

3. SPRZĘT

3.1. Wymagania ogólne dotyczące sprzętu

Ogólne wymagania dotyczące sprzętu podano w SST DM 00.00.00 „Wymagania ogólne”.

Wykonawca jest zobowiązany do stosowania tylko takiego rodzaju sprzętu, który gwarantuje uzyskanie parametrów wykonania robót zgodnych ze SST.

Sprzęt stosowany do wykonania robót podlega zatwierdzeniu przez Inżyniera.

3.2. Sprzęt do wyprodukowania mieszanki mineralno-asfaltowej

Mieszankę mineralno-asfaltową należy wytwarzać na gorąco w otaczarce (zespole maszyn i urządzeń dozowania, podgrzewania i mieszania składników oraz przechowywania gotowej mieszanki).

Dozowanie składników mieszanki mineralno-asfaltowej w otaczarkach, w tym także wstępne, powinno być zautomatyzowane i zgodne z receptą roboczą, a urządzenia do dozowania składników oraz pomiaru temperatury powinny być okresowo sprawdzane. Kruszywo o różnym uziarnieniu lub pochodzeniu należy dodawać oddzielnie.

Sposób i czas mieszania składników mieszanki mineralno-asfaltowej powinny zapewnić równomierne otoczenie kruszywa lepiszczem asfaltowym.

Odchyłki masy dozowanych składników (w stosunku do masy poszczególnych składników zarobu) nie powinny być większe od $\pm 2\%$.

Mieszankę mineralno asfaltową można dostarczać z kilku wytwórni lub od kilku producentów pod warunkiem produkowania mieszanki według tej samej recepty. Nie dopuszcza się jednocześnie różnych recept.

3.3. Sprzęt do wbudowania i zagęszczenia mieszanki mineralno- asfaltowej

Należy stosować rozkładarki, przeznaczone do układania mieszanki mineralno-asfaltowej typu zagęszczanego, wyposażone w elektroniczny układ sterowania grubością wbudowywanej warstwy oraz z możliwością podgrzewania spoiny podłużnej.

Do zagęszczenia mieszanki mineralno-asfaltowej należy stosować:

- stalowe walce wibracyjne - średnie i ciężkie, wyposażone w urządzenia do zraszania wałów wodą,
- walce ogumione o regulowanym ciśnieniu w oponach,
- inny sprzęt zaakceptowany przez Inżyniera.

4. TRANSPORT

4.1. Wymagania ogólne dotyczące transportu

Ogólne wymagania dotyczące transportu podano w SST DM 00.00.00 „Wymagania ogólne”.

4.2. Transport kruszywa

Kruszywo można przewozić dowolnymi środkami transportu w warunkach zabezpieczających je przed zanieczyszczeniem i zmieszaniem z innymi rodzajami lub frakcjami kruszywa.

4.3. Transport wypełniacza

Wypełniacz należy przewozić luzem w odpowiednich cysternach przystosowanych do transportu materiałów sypkich, umożliwiających rozładunek pneumatyczny. W czasie przeładunku oraz transportu wypełniacz należy chronić przed zawilgoceniem, zbrzyleniem i zanieczyszczeniem.

4.4. Transport asfaltu

Asfalt należy przewozić izolowanymi termicznie cysternami wyposażonymi w instalacje umożliwiające podłączenie cystern do urządzeń grzewczych lub wyposażonymi we własne urządzenia grzewcze.

4.5. Transport mieszanki mineralno-asfaltowej

Mieszanki mineralno-asfaltowe powinny być dowożone na budowę w zależności od postępu robót. Mieszanki podczas transportu i postoju przed wbudowaniem powinny być zabezpieczone przed ostygnięciem i dopływem

powietrza (przykrycie, pojemniki termoizolacyjne lub ogrzewane itp.) . Mieszanki mineralno-asfaltowe, powinny być przewożone pojazdami samowyladowczymi. Warunki i czas transportu mieszanek mineralno-asfaltowych, od produkcji do wbudowania, powinny zapewniać utrzymanie temperatury w wymaganym przedziale.

Podczas transportu mieszanki mineralno-asfaltowej muszą być zachowane dopuszczalne wartości temperatury. Należy również kierować się informacjami podanymi przez Producenta mieszanek.

Czas transportu mieszanki, liczony od załadunku do rozładunku, nie powinien przekraczać 2 godzin z zachowaniem min. temperatury wbudowania i zagęszczenia. W wyladowywanej do kosza układarki mieszance nie powinny znajdować się grubsze bryły skawalonej (nadmiernie wystudzonej) mieszanki.

Powierzchnie pojemników używanych do transportu mieszanki powinny być czyste, a do zwilżania tych powierzchni można używać tylko środki antyadhezyjne niewpływające szkodliwie na mieszanki mineralno-asfaltowe.

5. WYKONANIE ROBÓT

5.1. Ogólne zasady wykonania robót

Ogólne zasady wykonania robót podano w SST DM 00.00.00 "Wymagania ogólne".

5.2. Projektowanie mieszanki mineralno-asfaltowej i opracowanie recept

Zgodnie z SST DM 00.00.00 Wymagania ogólne p. 5.1, Wykonawca zobowiązany jest na 40 dni przed wbudowaniem mieszanki mineralno-asfaltowej przedstawić Inżynierowi do zatwierdzenia receptę laboratoryjną na mieszankę mineralno-asfaltową. Recepta powinna być opracowana z materiałów o cechach i wymaganiach określonych w SST.

Do projektowania betonu asfaltowego przyjęto wymagania empiryczne.

Projektowanie składu mieszanki mineralno-asfaltowej polega na:

- doborze składników mieszanki,
- doborze optymalnej ilości asfaltu,
- określeniu właściwości mieszanki i porównaniu uzyskanych wyników z wymaganiami podanymi w niniejszej SST.

Krzywa uziarnienia mieszanki mineralnej powinna mieścić się w obszarze wyznaczonym przez krzywe graniczne.

Rzędne krzywych granicznych mieszanki mineralnej do wykonania warstwy wiążącej podano w tablicy 7.

Tablica 7. Uziarnienie mieszanki mineralnej i zawartość lepiszcza do betonu asfaltowego do warstwy wiążącej.

Wymiar oczek sit # w mm, zawartość asfaltu	Rzędne krzywych granicznych uziarnienia mieszanki mineralnej KR1-KR2 AC 16 W	
	od	do
Wymiar sita #, [mm]	od	do
31,5	-	-
22,4	100	-
16	90	100
11,2	65	80
8	-	-
2	25	55
0,125	5	15
0,063	3,0	8,0

Zawartość lepiszcza	$B_{\min 4,6}$
---------------------	----------------

* minimalna zawartość lepiszcza (kategoria B_{\min}) w mieszankach mineralno-asfaltowych została podana dla założonej gęstości mieszanki mineralnej $2,650 \text{ Mg/m}^3$. Jeśli stosowana mieszanka mineralna ma inną gęstość (ρ_a), to do wyznaczenia minimalnej zawartości lepiszcza podaną wartość B_{\min} należy pomnożyć przez współczynnik α wg równania:

$$\alpha = 2,65 / \rho_a$$

B_{\min} jest to najmniejsza dopuszczalna zawartość lepiszcza w mieszance mineralno-asfaltowej przy projektowaniu jej docelowego wg wymagań określonych w niniejszej SST, będąca sumą lepiszcza zaabsorbowanego przez kruszywo i lepiszcza efektywnego, wiążącego kruszywo mineralne w mieszance.

Właściwości betonu asfaltowego do warstwy wiążącej powinny spełniać wymagania podane w tablicy 8.

Tablica 8. Wymagane właściwości betonu asfaltowego do warstwy wiążącej KR1-KR2

Właściwość	Warunki zagęszczania wg PN-EN 13108-20	Metoda i warunki badania	Wymiar mieszanki
			AC 16 W
Zawartość wolnych przestrzeni	C.1.2, ubijanie, 2 x 50 uderzeń	PN-EN 12697-8, p.4	$V_{\min 3,0}$ $V_{\max 6,0}$
Wolne przestrzenie wypełnione lepiszczem	C.1.2, ubijanie, 2 x 50 uderzeń	PN-EN 12697-8, p.5	$VFB_{\min 60}$ $VFB_{\max 80}$
Zawartość wolnych przestrzeni w mieszance mineralnej	C.1.2, ubijanie, 2 x 50 uderzeń	PN-EN 12697-8, p.5	$VMA_{\min 14}$
Wrażliwość na działanie wody	C.1.1, ubijanie, 2 x 35 uderzeń	PN-EN 12697-12, przechowywanie w 40°C z jednym cyklem zamrażania, badanie w 25°C	ITSR ₈₀

- a) ujednoliconą procedurę badania wrażliwości na działanie wody z jednym cyklem zamrażania podano w załączniku nr 1 WT-2: 2014
- b)

W zagęszczeniu próbek laboratoryjnych mieszanek mineralno-asfaltowych należy stosować następujące temperatury mieszanki w zależności od stosowanego asfaltu:

- 50/70 $135^\circ\text{C} \pm 5^\circ\text{C}$

5.3. Wytwarzanie mieszanki betonu asfaltowego

Wytwarzanie mieszanki mineralno-asfaltowej powinno odbywać się w oparciu o receptę laboratoryjną, zatwierdzoną przez Inżyniera. Mieszanek mineralno-asfaltową należy produkować w otaczarce, zapewniającej prawidłowe dozowanie składników, ich wysuszenie i wymieszanie oraz zachowanie temperatury składników i gotowej mieszanki mineralno-asfaltowej.

Temperatura lepiszcza asfaltowego w zbiorniku magazynowym (roboczym) nie powinna przekraczać wartości:

- dla asfaltu 50/70 180°C

Kruszywo powinno być wysuszone i podgrzane tak, aby mieszanka mineralna uzyskała temperaturę właściwą do otoczenia lepiszczem asfaltowym. Temperatura mieszanki mineralnej nie powinna być wyższa o więcej niż 30°C od najwyższej temperatury mieszanki mineralno-asfaltowej podanej w tablicy nr 9.

Tablica 9. Najniższa i najwyższa temperatura mieszanki mineralno-bitumicznej

Lepiszczce asfaltowe	Temperatura mieszanki [°C]
50/70	od 140 do 180

5.4. Przygotowanie podłoża

Podłoże pod warstwę wiążącą powinno być oczyszczone i skropione zgodnie z zasadami podanymi w SST D.04.03.01; powierzchnia powinna być skropiona emulsją asfaltową z odpowiednim wyprzedzeniem czasowym, niezbędnym na odparowanie wody.

W przypadku stosowania rozkładarki, wyposażonej w rampę skrapiającą, dopuszcza się wykonanie skropienia emulsją asfaltową bezpośrednio przed wbudowaniem mieszanki betonu asfaltowego.

Powierzchnie krawężników, włazów, wpustów i tym podobnych urządzeń, przylegające do układanej mieszanki mineralno-asfaltowej powinny być zabezpieczone materiałami termoplastycznymi (taśmy, pasty itp.) uzgodnionymi z Inżynierem.

5.5. Warunki atmosferyczne

Mieszankę mineralno-asfaltową należy wbudowywać w sprzyjających warunkach atmosferycznych.

Warstwa wiążąca z betonu asfaltowego może być wbudowywana, gdy temperatura otoczenia jest minimum + 0 °C

Temperatura powietrza powinna być mierzona, co najmniej 3 razy dziennie: przed przystąpieniem do robót oraz podczas ich wykonywania w okresach równomiernie rozłożonych w planowanym czasie realizacji dziennej działki roboczej. Temperatura otoczenia może być niższa w wypadku stosowania ogrzewania podłoża i obramowania (np. promienniki podczerwieni, urządzenia mikrofalowe).

Nie dopuszcza się układania mieszanki warstwy wiążącej na wilgotnym lub oblodzonym podłożu, podczas opadów atmosferycznych oraz silnego wiatru ($v > 16$ m/s).

5.6. Wbudowanie i zagęszczanie warstw z betonu asfaltowego

Mieszanka mineralno-asfaltowa powinna być wbudowywana rozkładarką wyposażoną w układ automatycznego sterowania grubością warstwy i utrzymywania niwelety zgodnie z Dokumentacją Projektową, elementy wibrujące do wstępnego zagęszczenia, urządzenia do podgrzewania elementów roboczych rozkładarki.

W miejscach niedostępnych dla sprzętu dopuszcza się wbudowywanie ręczne.

Rozkładarka powinna poruszać się ze stałą prędkością i bez zbędnych zatrzymań (np. w oczekiwaniu na kolejny samochód z gorącą mieszanką).

Grubość wykonywanej warstwy powinna być sprawdzana, co 25 m, w co najmniej trzech miejscach (w osi i przy brzegach warstwy).

Warstwy wałowane powinny być równomiernie zagęszczone walcami drogowymi. Należy stosować walce drogowe stalowe gładkie z możliwością wibracji, oscylacji lub walce ogumione.

Temperatura wbudowywanej mieszanki nie powinna być niższa od temperatury minimalnej podanej w pkt. 5.3.

W przypadku warstw nawierzchni z mieszanki wałowanej bez urządzeń ograniczających (np. krawężników, ścieków, itp), krawężnikom należy nadać spadki o nachyleniu nie większym niż 2:1, przy pomocy rolki dociskowej mocowanej do walca lub elementu mocowanej do rozkładarki tzw. „buta” („na gorąco”).

Jeżeli krawężdzie nie zostały uformowane na gorąco krawężdz należy wyfrezować na zimno.

Po wykonaniu nawierzchni asfaltowej o jednostronnym nachyleniu jezdni należy uszczelnić wyżej położoną krawężdz boczną. Niżej położona krawężdz boczna powinna pozostać nieuszczelniona.

Krawężdzie zewnętrzne oraz powierzchnie odsadzek poziomych należy uszczelnić przez pokrycie gorącym asfaltem w ilości:

- powierzchnie odsadzek - 1,5 kg/m²,

- krawędzie zewnętrzne - 4 kg/m².

Gorący asfalt może być наносzony w kilku przejściach roboczych.

Właściwości warstwy z mieszanki mineralno-asfaltowej powinny spełniać wymagania tabeli 10.

Tabela 10. Właściwości warstwy z mieszanki mineralno-bitumicznej

Typ i wymiar mieszanki, przeznaczenie	Wskaźnik zagęszczenia [%]	Zawartość wolnych przestrzeni w warstwie [% (v/v)]
AC 16 W KR1-KR2	≥ 98	2,0 – 7,0

5.8. Połączenia technologiczne

Wymagania ogólne

- złącza w warstwach nawierzchni powinny być wykonane w linii prostej,
- złącza podłużnego nie można lokalizować w śladach kół, a także w obszarze poziomego oznakowania jezdni,
- złącza podłużne w konstrukcji wielowarstwowej należy przesunąć względem siebie w kolejnych warstwach technologicznych o co najmniej 30 cm w kierunku poprzecznym do osi jezdni,
- złącza muszą być całkowicie związane a powierzchnie przylegających warstw powinny być w jednym poziomie.

5.8.1. Sposób i warunki aplikacji materiałów

Krawędź boczna złącza podłużnego winna być uformowana za pomocą rolki dociskowej lub poprzez obcięcie nożem talerzowym .

Krawędź boczna złącza poprzecznego powinna być uformowana w taki sposób i za pomocą urządzeń umożliwiających uzyskanie nieregularnej powierzchni.

Powierzchnie krawędzi powinny być czyste i suche.

Wymagania wobec wbudowania taśmy bitumicznej

Przed przyklejeniem taśmy w metodzie „gorące przy zimnym”, krawędzie „zimnej” warstwy na całkowitej grubości, należy zagruntować zgodnie z zaleceniami producenta taśmy.

Taśma bitumiczna o grubości 10 mm powinna być wstępnie przyklejona do zimnej krawędzi złącza pokrywając 2/3 wysokości warstwy licząc od górnej powierzchni. Minimalna wysokość taśmy 4 cm.

Wymagania wobec wbudowania past bitumicznych

Pasta powinna być наносzona mechanicznie z zapewnieniem równomiernego jej rozprowadzenia na bocznej krawędzi w ilości 3 - 4 kg/m² (warstwa o grubości 3 - 4 mm przy gęstości około 1,0 g/cm³).

Dopuszcza się ręczne наносzenie past w miejscach niedostępnych.

5.8.2. Sposób wykonania złączy

Dobór metody rozkładania materiałów do wykonania złączy oraz sposób wykonania złączy powinien być zgodny z wymaganiami podanymi w WT-2 część 2: Wykonanie warstw nawierzchni asfaltowych, 2016.

5.8.3. Sposób wykonania spoin

Grubość elastycznej taśmy bitumicznej do spoin powinna wynosić:

- nie mniej niż 15 mm w warstwie wiążącej.

Pasta powinna być наносzona mechanicznie z zapewnieniem równomiernego jej rozprowadzenia na bocznej krawędzi w ilości 3 - 4 kg/m² (warstwa o grubości 3 - 4 mm przy gęstości około 1,0 g/cm³).

6. KONTROLA JAKOŚCI ROBÓT

a) 6.1. Ogólne zasady kontroli jakości robót

Ogólne zasady kontroli jakości robót podano w SST DM 00.00.00 „Wymagania ogólne”.

Badania należy wykonywać zgodnie z normami przywołanymi w SST.

6.2. Badania przed przystąpieniem do robót

Przed przystąpieniem do robót Wykonawca powinien:

- przedłożyć wymagane dokumenty (deklaracje zgodności, certyfikaty zgodności, oświadczenia zgodności, badania wykonane przez dostawców) na materiały i wyroby budowlane zgodnie z DM 00.00.00 Wymagania ogólne p.6.7.
- wykonać własne badania właściwości materiałów przeznaczonych do wykonania warstwy wiążącej, określone przez Inżyniera,
- wykonać projekt recepty oraz przedstawić wyniki badań z zarobów próbnych wykonanych na podstawie opracowanej recepty.

Wszystkie dokumenty oraz wyniki badań Wykonawca przedstawia Inżynierowi do akceptacji.

6.2.1. Badania w czasie robót

Badania Wykonawcy (niżej wymienione) są wykonywane w celu sprawdzenia czy jakość wykonanej warstwy spełnia wymagania SST.

Wykonawca powinien wykonać te badania w czasie realizacji robót z niezbędną starannością i w wymaganym zakresie. Wyniki należy zapisywać w protokołach. W razie stwierdzenia uchybień w stosunku do wymagań, ich przyczyny należy niezwłocznie usunąć. Wyniki badań należy przekazywać Inżynierowi.

Zakres badań Wykonawcy związany z wykonaniem mieszanki mineralno-bitumicznej:

- badanie zawartości asfaltu,
- badanie uziarnienia mieszanki,
- badanie zawartości wolnych przestrzeni.

6.2.2. Zakres badań Wykonawcy związany z wykonywaniem warstwy:

- pomiar temperatury powietrza,
- pomiar temperatury mieszanki mineralno-asfaltowej podczas wykonywania warstwy,
- ocena wizualna mieszanki mineralno-asfaltowej,
- wykaz ilości materiałów,
- pomiar grubości wykonanej warstwy,
- pomiar spadku poprzecznego warstwy asfaltowej,
- pomiar zagęszczenia warstwy i zawartość wolnych przestrzeni,
- pomiar równości warstwy asfaltowej,
- ocena wizualna jednorodności powierzchni warstwy,
- ocena wizualna jakości wykonania połączeń technologicznych.

6.2.3 Rodzaj i zakres badań kontrolnych wykonywanych przez Inżyniera przedstawia tabela 11.

Tabela 11 Rodzaj i zakres badań kontrolnych

l.p	Rodzaj badań	Warstwa		Typ mieszanki		
		P	W	AC	MA	PA
1.	Mieszanka mineralno-asfaltowa					
1.1	Uziarnienie		+	+		
1.2	Zawartość lepiszcza		+	+		
1.3	Temperatura mięknięcia lepiszcza odzyskanego		+	+		

1.4	Gęstość i zawartości wolnych przestrzeni		+	+		
1.5	Zagłębienie trzpienia (włącznie z przyrostem po kolejnych minutach badania)		-	-		
2.	Warstwa asfaltowa		+	+		
2.1	Wskaźnik zagęszczenia		+	+		
2.2	Spadki poprzeczne		+	+		
2.3	Równość		+	+		
2.4	Grubość lub ilość materiału		+	+		
2.5	Zawartość wolnych przestrzeni		+	+		

Inżynier może również zlecić wykonanie badań kontrolnych dodatkowych i arbitrażowych (w porozumieniu z Wykonawcą) do niezależnego laboratorium.

6.3. Częstotliwość oraz zakres badań i pomiarów

Tablica 12 Zakres oraz częstotliwość badań i pomiarów w czasie wytwarzania i wbudowywania mieszanki AC

Lp.	Wyszczególnienie badań	Częstotliwość badań
BADANIA MATERIAŁÓW		
1.	Uziarnienie kruszywa	Jedno badanie
2.	Właściwości wypełniacza	Jedno badanie
3.	Właściwości asfaltu	Jedno badanie
4.	Właściwości kruszywa	Przy każdej zmianie
BADANIA MIESZANKI MINERALNO-ASFALTOWEJ		
5.	Temperatura składników	Dozór ciągły
6.	Temperatura mieszanki	Każdy samochód przy załadunku i w czasie wbudowywania
7.	Zawartość lepiszcza i uziarnienie mieszanki	1 próbka
8.	Zawartość wolnych przestrzeni	jw.
BADANIA PO ZAGĘSZCZENIU WARSTWY Z BETONU ASFALTOWEGO		
9.	Grubość i wskaźnik zagęszczenia warstwy, wolna przestrzeń w warstwie	2 próbki

6.3.1. Badanie właściwości kruszywa

Z częstotliwością podaną w tablicy 12 należy kontrolować każdy rodzaj i frakcję dostarczanego kruszywa. Wyniki powinny być zgodne z wymaganiami podanymi w punkcie 2.2.

6.3.2. Badanie właściwości wypełniacza

Z częstotliwością podaną w tablicy 12 należy kontrolować dostarczany wypełniacz. Wyniki powinny być zgodne z wymaganiami podanymi w punkcie 2.3.

6.3.3. Badanie właściwości asfaltu

Z częstotliwością podaną w tablicy 12 należy kontrolować dostarczany asfalt. Wyniki powinny być zgodne z wymaganiami podanymi w punkcie 2.4.

6.3.4. Pomiar temperatury składników mieszanki

Z częstotliwością podaną w tablicy 12 należy kontrolować temperaturę składników mieszanki. Pomiar polega na odczytaniu wskazań odpowiednich termometrów zamontowanych w otaczarce. Wyniki powinny być zgodne z wymaganiami podanymi w punkcie 5.3.

6.3.5. Pomiar temperatury mieszanki

Temperaturę mieszanki betonu asfaltowego należy mierzyć i rejestrować przy załadunku i w czasie wbudowywania w nawierzchnię. Zaleca się stosowanie termometrów cyfrowych z sondą wgłębną. Wyniki powinny być zgodne z wymaganiami podanymi w punkcie 5.3.

6.3.6. Zawartość asfaltu

Zawartość rozpuszczalnego lepiszcza z każdej próbki pobranej z mieszanki mineralno-asfaltowej nie może odbiegać od wartości projektowanej $\pm 0,3\%$.

6.3.7. Uziarnienie mieszanki mineralnej

Uziarnienie każdej próbki pobranej z luźnej mieszanki mineralno-asfaltowej nie może odbiegać od wartości projektowanej, z uwzględnieniem dopuszczalnych odchylek.

Pojedynczy wynik i średnia z wielu oznaczeń uziarnienia każdej z luźnej mieszanki mineralno-asfaltowej nie może odbiegać od wartości projektowanej o więcej niż wartość dopuszczalnych odchylek.

W wypadku wymagań dotyczących uziarnienia, wyrażonych jako którekolwiek z:

- zawartość kruszywa o wymiarze $< 0,063\text{mm}$, $\pm 2,0 \%$
- zawartość kruszywa drobnego o wymiarze od $0,063\text{ mm}$ do 2 mm , $\pm 3,0 \%$
- zawartość kruszywa grubego o wymiarze $> 2\text{ mm}$, $\pm 3,0 \%$
- zawartość kruszywa grubego o największym wymiarze wraz z nadziarnem $\pm 5,0 \%$

Wymagania dotyczące udziału kruszywa grubego, drobnego i wypełniacza powinny być spełnione jednocześnie.

W mieszance mineralnej betonu asfaltowego do warstwy wiążącej zawartość kruszywa o wymiarze poniżej $0,063\text{ mm}$ nie może być niższa niż 2% (m/m).

6.3.8. Zawartość wolnych przestrzeni

Zawartość wolnej przestrzeni w próbkach Marshalla pobranej z mieszanki mineralno-bitumicznej, nie może przekraczać wartości dopuszczalnych podanych w tabeli 8a, 8b.

6.3.9. Pomiar grubości warstwy

Grubości wykonanej warstwy należy określać z częstotliwością podaną w tablicy 12.

Wymagana średnia grubość dla poszczególnych warstw asfaltowych oraz wymagana średnią grubość dla całego pakietu tych warstw powinna być zgodna z grubością przyjętą w projekcie konstrukcji nawierzchni.

Jedynie w przypadku pojedynczych wyników pomiarów grubości wbudowanej warstwy, dopuszcza się różnice w stosunku do grubości przyjętej w projekcie konstrukcji nawierzchni nie więcej niż o 10% w przypadku warstwy wiążącej.

Maksymalne wartości różnicy grubości średniej i grubości dla pojedynczych pomiarów przedstawia tabela 13.

Tabela 13. Maksymalne wartości różnicy grubości

	Pakiet: warstwa ścieralna + wiążąca + podbudowa asfaltowa razem	Warstwa wiążąca
Dla wartości średniej grubości wbudowanej warstwy z całego odcinka budowy	Nie dopuszcza się zaniżenia grubości	
Dla wartości pojedynczych wyników pomiarów grubości wbudowanej	0 ÷ 10%, ale nie więcej niż 1,0 cm	0 ÷ 10%

6.3.10. Wskaźnik zagęszczenia warstwy

Zagęszczenie wykonanej warstwy, wyrażone wskaźnikiem zagęszczenia oraz zawartością wolnych przestrzeni, nie może przekroczyć wartości dopuszczalnych podanych w tablicy 12.

Dotyczy to każdego pojedynczego oznaczenia danej właściwości.

6.4. Badania cech geometrycznych warstwy wiążącej wykonanej z mieszanki betonu asfaltowego

6.4.1. Częstotliwość oraz zakres badań i pomiarów

Częstotliwość oraz zakres badań i pomiarów podaje tablica 14.

Tablica 14. Częstotliwość oraz zakres badań i pomiarów warstwy wiążącej wykonanej z mieszanki AC.

Lp.	Wyszczególnienie badań	Częstotliwość badań i pomiarów
1	Szerokość warstwy	2 razy
2	Równość podłużna	w sposób ciągły
3	Równość poprzeczna	Łatą nie rzadziej niż co 5 m
4	Spadki poprzeczne	co 5m
5	Rzędne wysokościowe	co 10 m
6	Ukształtowanie osi w planie	
7	Złącza podłużne i poprzeczne	każde złącze
8	Wygląd zewnętrzny	cała powierzchnia wykonanego odcinka
*) Dodatkowe pomiary spadków poprzecznych i ukształtowania osi w planie należy wykonać w głównych punktach łuków poziomych		

6.4.2. Szerokość warstwy

Z częstotliwością podaną w tablicy 14 należy sprawdzać szerokość warstwy. Sprawdzenie polega na zmierzeniu w poziomie, taśmą mierniczą, odległości przeciwległych bocznych krawędzi.

Szerokość wykonanej warstwy nie może różnić się od szerokości projektowanej o więcej niż +5 cm.

6.4.3. Równość podłużna warstwy

Pomiary równości podłużnej należy wykonać w środku każdego ocenianego pasa.

Do oceny równości podłużnej należy stosować metodę pomiaru ciągłego równoważną użyciu łąty i klina z wykorzystaniem planografu, umożliwiającego wyznaczanie odchylenia równości podłużnej jako największej odległości (prześwitu) pomiędzy teoretyczną linią łączącą spody kółek jezdnych urządzenia a mierzoną powierzchnią warstwy [mm]. W miejscach niedostępnych dla planografu pomiar równości podłużnej warstw nawierzchni należy wykonać w sposób ciągły z użyciem łąty i klina.

Wartości dopuszczalne odchylenia równości podłużnej przy odbiorze warstwy planografem (łątą i klinem) określa tabela:

Tabela 15.

Klasa drogi	Element nawierzchni	Dopuszczalne odbiorcze wartości odchyłeń równości podłużnej warstwy [mm]
zjazd		15

6.4.4. Równość poprzeczna

Do oceny równości poprzecznej należy stosować metodę pomiaru profilometrycznego równoważną użyciu łąty i klina, umożliwiającą wyznaczenie odchylenia równości w przekroju poprzecznym pasa ruchu/elementu drogi. Odchylenie to jest obliczane jako największa odległość (prześwit) pomiędzy teoretyczną łątą (o długości 2m) a zarejestrowanym profilem poprzecznym warstwy. Efektywna szerokość pomiarowa jest równa szerokości mierzonego pasa ruchu (elementu nawierzchni) z tolerancją $\pm 15\%$. Wartość odchylenia równości poprzecznej należy wyznaczać z krokiem co 1m.

W miejscach niedostępnych dla profilografu pomiar równości poprzecznej warstw nawierzchni należy wykonać z użyciem łąty i klina. Długość łąty w pomiarze równości poprzecznej powinna wynosić 2m. Pomiar powinien być wykonywany nie rzadziej niż co 5 m.

Tabela 16.

Klasa drogi	Element nawierzchni	Dopuszczalne odbiorcze wartości odchyłeń równości poprzecznej warstwy [mm]
zjazd		15

6.4.5. Spadki poprzeczne

Spadki poprzeczne warstw z betonu asfaltowego na odcinkach prostych i na łukach powinny być zgodne z Dokumentacją Projektową z tolerancją $\pm 0,5\%$.

6.4.6. Rzędne wysokościowe warstwy

Z częstotliwością podaną w tabelicy 14 należy sprawdzać rzędne wysokościowe warstwy. Sprawdzenie polega na wykonaniu niwelacji i porównaniu wyników pomiaru z Dokumentacją Projektową.

Różnice pomiędzy rzędnymi wysokościowymi warstwy a rzędnymi projektowanymi nie powinny przekraczać +0cm, -1cm, przy czym co najmniej 95% wykonanych pomiarów nie może przekraczać przedziału dopuszczalnych odchyłeń.

6.4.7. Ukształtowanie osi w planie

Z częstotliwością podaną w tabelicy 14 należy sprawdzać ukształtowanie osi warstwy w planie. Sprawdzenie polega na wykonaniu pomiarów geodezyjnych usytuowania poszczególnych punktów osi i porównaniu wyników pomiaru z Dokumentacją Projektową. Oś warstwy w planie nie może być przesunięta w stosunku do osi projektowanej o więcej niż 5 cm.

6.4.8. Złącza podłużne i poprzeczne

Z częstotliwością podaną w tabelicy 14 należy sprawdzać prawidłowość wykonania złącza podłużnego i poprzecznego. Złącza w nawierzchni powinny być wykonane w linii prostej, prostopadle do osi drogi. Złącza powinny być całkowicie związane, a przylegające warstwy powinny być w jednym poziomie.

6.4.9. Wygląd warstwy

Z częstotliwością podaną w tabelicy 14 należy sprawdzać wygląd warstwy poprzez oględziny całej powierzchni wykonanego odcinka. Wygląd warstwy wiążącej powinien być jednorodny, bez spękań, deformacji, plam i wykruszeń.

6.5. Zasady postępowania z wadliwie wykonanymi robotami

W przypadku wystąpienia nieprawidłowości wykonania robót, Wykonawca ma obowiązek usunąć wady na własny koszt. Sposób, zakres i termin wykonania robót poprawkowych należy uzgodnić z Inżynierem.

6.6. Roboty niespełniające wymagań

Postępowanie z robotami niespełniającymi wymagań określono w SST DM.00.00.00 pkt. 6.6.3.

7. OBMIAR ROBÓT

7.1. Wymagania ogólne dotyczące obmiaru robót

Ogólne wymagania dotyczące obmiaru Robót podano w SST DM 00.00.00 „Wymagania ogólne”.

7.2. Jednostka obmiarowa

Jednostką obmiarową jest jeden metr kwadratowy (m²) wykonanej warstwy wiążącej z betonu asfaltowego o określonej grubości zgodnie z Dokumentacją Projektową.

8. ODBIÓR ROBÓT

8.1. Ogólne zasady odbioru robót

Roboty podlegające odbiorowi według zasad określonych w SST DM.00.00.00 „Wymagania Ogólne” pkt. 8.

b) 8.2. Dokumenty do odbioru robót

Do odbioru częściowego lub końcowego robót należy przedłożyć odbierającemu dokumenty zgodne z SST DM.00.00.00 „Wymagania ogólne”, pkt. 8.3.1.

9. PODSTAWA PŁATNOŚCI

9.1. Ogólne ustalenia dotyczące podstawy płatności

Ogólne ustalenia dotyczące podstawy płatności podano w SST DM 00.00.00 „Wymagania ogólne”.

9.2. Cena jednostki obmiarowej

Płaci się za jeden metr kwadratowy (m²) wykonanej i odebranej warstwy wiążącej z betonu asfaltowego po dokonaniu odbioru wg punktu 8.

Cena jednostkowa jest ceną uśrednioną dla podanego sposobu wykonania i obejmuje:

- opracowanie Projektu Technologii i Organizacji Robót oraz Programu Zapewnienia Jakości,
- prace pomiarowe,
- roboty przygotowawcze,
- oznakowanie robót,
- zakup i dostarczenie wszystkich niezbędnych materiałów,
- zastosowanie materiałów pomocniczych koniecznych do prawidłowego wykonania robót lub wynikających z przyjętej technologii robót,
- opracowanie recepty laboratoryjnej dla mieszanki mineralno-asfaltowej,
- wykonanie próby technologicznej i odcinka próbnego,
- wyprodukowanie mieszanki mineralno-asfaltowej i jej transport na miejsce wbudowania,
- pokrycie taśmą asfaltową krawędzi urządzeń obcych,
- uszczelnienie emulsją krawędzi bocznych krawężników,
- rozłożenie i zagęszczenie mieszanki mineralno-asfaltowej,
- uszczelnienie złączy poprzecznych i podłużnych,
- obcięcie krawędzi warstwy i posmarowanie lepiszczem,
- uporządkowanie terenu robót; wywóz odpadów na wysypisko wraz z kosztami utylizacji lub na miejsce przystosowane do składowania poza terenem budowy,
- przeprowadzenie pomiarów i badań laboratoryjnych, wymaganych w SST.

10. Przepisy związane

10.1. Normy

PN-EN 932-3	Badania podstawowych właściwości kruszyw. Procedura i terminologia uproszczonego opisu petrograficznego
PN-EN 933-1	Badania geometrycznych właściwości kruszyw. Oznaczanie składu ziarnowego. Metoda przesiewania

PN-EN 933-3	Badania geometrycznych właściwości kruszyw. Oznaczanie kształtu ziaren za pomocą wskaźnika płaskości
PN-EN 933-4	Badania geometrycznych właściwości kruszyw. Część 4: Oznaczanie kształtu ziaren. Wskaźnik kształtu
PN-EN 933-5	Badania geometrycznych właściwości kruszyw. Oznaczanie procentowej zawartości ziaren o powierzchniach powstałych w wyniku przekruszenia lub łamania kruszyw grubych
PN-EN 933-6	Badania geometrycznych właściwości kruszyw. Część 6: Ocena właściwości powierzchni. Wskaźnik przepływu kruszywa
PN-EN 933-9	Badania geometrycznych właściwości kruszyw. Ocena zawartości drobnych cząstek. Badania błękitem metylenowym
PN-EN 933-10	Badania geometrycznych właściwości kruszyw. Część 10: Ocena zawartości drobnych cząstek. Uziarnienie wypełniaczy (przesiewanie w strumieniu powietrza)
PN-EN 1097-2	Badania mechanicznych i fizycznych właściwości kruszyw. Metody oznaczania odporności na rozdrabnianie
PN-EN 1097-4	Badania mechanicznych i fizycznych właściwości kruszyw. Część 4: Oznaczanie pustych przestrzeni suchego, zagęszczonego wypełniacza
PN-EN 1097-5	Badania mechanicznych i fizycznych właściwości kruszyw. Część 5: Oznaczanie zawartości wody przez suszenie w suszarce z wentylacją
PN-EN 1097-6	Badania mechanicznych i fizycznych właściwości kruszyw. Część 6: Oznaczanie gęstości ziaren i nasiąkliwości
PN-EN 1097-7	Badania mechanicznych i fizycznych właściwości kruszyw. Część 7: Oznaczanie gęstości wypełniacza. Metoda piknometryczna
PN-EN 1367-1	Badania właściwości cieplnych i odporności kruszyw na działanie czynników atmosferycznych. Część 1: Oznaczanie mrozoodporności
PN-EN 1367-3	Badania właściwości cieplnych i odporności kruszyw na działanie czynników atmosferycznych. Część 3: Badanie bazaltowej zgorzeli słonecznej metodą gotowania
PN-EN 1426	Asfalty i produkty asfaltowe. Oznaczanie penetracji igłą
PN-EN 1427	Asfalty i produkty asfaltowe. Oznaczanie temperatury mięknięcia – Metoda Pierścieni i Kula trwałości podczas magazynowania metodą pozostałości na sicie
PN-EN 1744-1	Badania chemicznych właściwości kruszyw. Analiza chemiczna
PN-EN 1744-4	Badania chemicznych właściwości kruszyw. Część 4: Oznaczanie podatności wypełniaczy do mieszanek mineralno-asfaltowych na działanie wody
PN-EN 12591	Asfalty i produkty asfaltowe. Wymagania dla asfaltów drogowych
PN-EN 12592	Asfalty i produkty asfaltowe. Oznaczanie rozpuszczalności
PN-EN 12593	Asfalty i produkty asfaltowe. Oznaczanie temperatury łamliwości Fraassa
PN-EN 12606-1	Asfalty i produkty asfaltowe. Oznaczanie zawartości parafiny. Część 1: Metoda destylacyjna
PN-EN 12607-1	Asfalty i produkty asfaltowe. Oznaczanie odporności na twardnienie pod wpływem ciepła i powietrza. Część 1: Metoda RTFOT
PN-EN 12607-3	Asfalty i produkty asfaltowe. Oznaczanie odporności na twardnienie pod wpływem ciepła i powietrza. Część 3: Metoda RFT
PN-EN 12697-6	Mieszanki mineralno-asfaltowe. Metody badań mieszanek mineralno-asfaltowych na gorąco. Część 6: Oznaczanie gęstości objętościowej metodą hydrostatyczną
PN-EN 12697-8	Mieszanki mineralno-asfaltowe. Metody badań mieszanek mineralno-asfaltowych na gorąco. Część 8: Oznaczanie zawartości wolnej przestrzeni
PN-EN 12697-11	Mieszanki mineralno-asfaltowe. Metody badań mieszanek mineralno-asfaltowych na gorąco. Część 11: Określenie powiązania pomiędzy kruszywem i asfaltem
PN-EN 12697-12	Mieszanki mineralno-asfaltowe. Metody badań mieszanek mineralno-asfaltowych na gorąco. Część 12: Określanie wrażliwości na wodę
PN-EN 12697-13	Mieszanki mineralno-asfaltowe. Metody badań mieszanek mineralno-asfaltowych na gorąco. Część 13: Pomiar temperatury
PN-EN 12697-22	Mieszanki mineralno-asfaltowe. Metody badań mieszanek mineralno-asfaltowych na gorąco. Część 22: Koleinowanie
PN-EN 12697-27	Mieszanki mineralno-asfaltowe. Metody badań mieszanek mineralno-asfaltowych na gorąco. Część 27: Pobieranie próbek
PN-EN 12697-36	Mieszanki mineralno-asfaltowe. Metody badań mieszanek mineralno-asfaltowych na gorąco. Część 36: Oznaczanie grubości nawierzchni asfaltowych
PN-EN 13043	Kruszywa do mieszanek bitumicznych i powierzchniowych utrwaleń stosowanych na drogach, lotniskach i innych powierzchniach przeznaczonych do ruchu
PN-EN 13074	Asfalty i lepiszcza asfaltowe. Oznaczanie lepiszczy z emulsji asfaltowych przez odparowanie

PN-EN 13075-1	Asfalty i lepiszcza asfaltowe. Badanie rozpadu. Część 1: Oznaczanie indeksu rozpadu kationowych emulsji asfaltowych, metoda z wypełniaczem mineralnym
PN-EN 13108-20	Mieszanki mineralno-asfaltowe. Wymagania. Część 20: Badanie typu
PN-EN 13179-1	Badania kruszyw wypełniających stosowanych do mieszanek bitumicznych. Część 1: Badanie metodą Pierścienia i Kuli
PN-EN 13179-2	Badania kruszyw wypełniających stosowanych do mieszanek bitumicznych. Część 2: Liczba bitumiczna
PN-EN 13587	Asfalty i lepiszcza asfaltowe. Oznaczanie ciągliwości lepiszczy asfaltowych metodą pomiaru ciągliwości
PN-EN 13808	Asfalty i lepiszcza asfaltowe. Zasady specyfikacji kationowych emulsji asfaltowych
PN-EN 14188-1	Wypełniacze złączy i zalewy. Część 1: Specyfikacja zalew na gorąco
BN-68/8931-04	Drogi samochodowe. Pomiar równości nawierzchni planografem i łata
PN-EN 13108-8	Mieszanka mineralno-asfaltowa. Wymagania. Część 8: Destrukt asfaltowy.
PN-EN 13924-2	Asfalty i lepiszcza asfaltowe - Zasady klasyfikacji asfaltów drogowych specjalnych - Część 2: Asfalty drogowe wielorodzajowe
PN-EN 13036-6	Właściwości nawierzchni drogowych i lotniskowych. Metody badań. Część 6: Pomiaru poprzecznych i podłużnych profili w zakresie długości fali równości i megatekstury

10.2. Inne dokumenty

1. Wymagania techniczne. WT-1 Kruszywa 2014. Kruszywa do mieszanek mineralno-asfaltowych i powierzchniowych utwaleń na drogach krajowych.
2. Wymagania techniczne WT-2. Część 1 Mieszanki mineralno - asfaltowe 2014. Nawierzchnie asfaltowe na drogach krajowych.
3. Wymagania techniczne WT-2. Część 2 Wykonanie warstw nawierzchni asfaltowych 2016. Nawierzchnie asfaltowe na drogach publicznych.
4. Dz. U. 2016 poz. 124 Obwieszczenie Ministra Infrastruktury i Budownictwa z dnia 23 grudnia 2015 r. w sprawie ogłoszenia jednolitego tekstu rozporządzenia Ministra Transportu i Gospodarki Morskiej w sprawie warunków technicznych, jakim powinny odpowiadać drogi publiczne i ich usytuowanie.

ZAŁĄCZNIK A

Tablica 1. Wymagania dotyczące uziarnienia dodanego wypełniacza

Wymiar sita mm	Procent przechodzącej masy	
	Ogólny zakres dla poszczególnych wyników	Maksymalny zakres uziarnienia deklarowany przez producenta ^{a)}
2	100	-
0,125	od 85 do 100	10
0,063	od 70 do 100	10
a) Zakres uziarnienia deklarowany na podstawie ostatnich 20 wartości (minimalna częstotliwość badania – 1 raz na tydzień). 90% wyników deklarowanych powinno znaleźć się w tym zakresie, ale wszystkie wyniki powinny mieścić się w ogólnym zakresie uziarnienia (patrz kolumna 2 wyżej).		

D - 05.03.05a

WARSTWA ŚCIERALNA Z BETONU ASFALTOWEGO

1. WSTĘP

1.1. Zakres stosowania SST

SST stanowią część Dokumentów Przetargowych i Kontraktowych i należy je stosować w zleceniu i wykonaniu robót opisanych w podpunkcie 1.1.

1.2. Zakres Robót objętych SST

Ustalenia zawarte w niniejszej SST dotyczą zasad prowadzenia robót związanych z wykonaniem warstwy ścieralnej z betonu asfaltowego zgodnie z Dokumentacją Projektową.

Zakres robót obejmuje:

- wykonanie warstwy ścieralnej z betonu asfaltowego AC 11 S grubości 4 cm

1.3. Określenia podstawowe

1.3.1. Mieszanka mineralna (MM) - mieszanka kruszywa i wypełniacza mineralnego o określonym składzie i uziarnieniu.

1.3.2. Mieszanka mineralno-asfaltowa (MMA) - mieszanka mineralna z odpowiednią ilością asfaltu lub polimeroasfaltu, wytworzona na gorąco, w określony sposób, spełniająca określone wymagania.

1.3.3. Warstwa ścieralna - górna warstwa nawierzchni poddanej bezpośrednio oddziaływaniu ruchu i czynników atmosferycznych.

1.3.4. Mieszanka mineralno-asfaltowa - mieszanka mineralna z odpowiednią klasą asfaltu, wytworzona w określony sposób, spełniająca określone wymagania.

1.3.5. Beton asfaltowy - mieszanka mineralno-asfaltowa o uziarnieniu równomiernie stopniowanym, ułożona i zagęszczona.

1.3.6. Próba technologiczna – wytwarzanie mieszanki mineralno-asfaltowej w celu sprawdzenia, czy jej właściwości są zgodne z receptą laboratoryjną.

1.3.7. Kategoria ruchu (KR) – obciążenie drogi ruchem samochodowym, wyrażone w osiach obliczeniowych (100 kN) na obliczeniowy pas ruchu na dobę.

1.3.8. Pozostałe określenia podstawowe są zgodne z obowiązującymi odpowiednimi polskimi normami i z definicjami podanymi w SST DM 00.00.00 "Wymagania ogólne".

1.4. Ogólne wymagania dotyczące robót

Ogólne wymagania dotyczące robót podano w SST DM 00.00.00 "Wymagania ogólne".

Niezbędne dane istotne z punktu widzenia:

- organizacji robót budowlanych;
- zabezpieczenia interesu osób trzecich;
- ochrony środowiska;
- warunków bezpieczeństwa pracy;
- zaplecza dla potrzeb Wykonawcy;
- warunków organizacji ruchu;
- zabezpieczenia chodników i jezdni,

podano w SST DM 00.00.00 „Wymagania ogólne”.

2. MATERIAŁY

2.1. Ogólne wymagania dotyczące materiałów

Ogólne wymagania dotyczące materiałów, ich pozyskiwania i składowania, podano w SST DM 00.00.00 „Wymagania ogólne”.

Zastosowane materiały muszą uzyskać akceptację Inżyniera.

2.2. Kruszywo

Należy stosować kruszywa podane w tabeli 1. Składowanie kruszywa powinno odbywać się w warunkach zabezpieczających je przed zanieczyszczeniem i zmieszaniem z innymi asortymentami kruszywa lub jego frakcjami.

Tabela 1a. Wymagane właściwości kruszywa grubego do warstwy ścieralnej z betonu asfaltowego

Właściwości kruszywa	Wymagania w zależności od kategorii ruchu
	KR1÷KR2
Uziarnienie według PN-EN 933-1, kategoria nie niższa niż:	G _C 85/20
Tolerancje uziarnienia, wymagane kategorie:	G _{25/15} G _{20/15} G _{20/17,5}
Zawartość pyłów według PN-EN 933-1, kategoria nie wyższa niż:	f ₂
Kształt kruszywa według PN-EN 933-3 lub według PN-EN 933-4, kategoria nie wyższa niż	FI ₂₅ lub SI ₂₅
Procentowa zawartość ziaren o powierzchni przekruszonej i łamanej w kruszywie grubym według PN-EN 933-5, kategoria nie niższa niż:	C _{Deklarowana}
Odporność kruszywa na rozdrabnianie według normy PN-EN 1097-2, rozdział 5, badana na kruszywie o wymiarze 10/14, kategoria nie wyższa niż	LA ₃₀
Odporność na polerowanie kruszywa (badana na normowej frakcji kruszywa do mieszanki mineralno-asfaltowej) według PN-EN 1097-8, kategoria nie niższa niż:	PSV ₄₄
Gęstość ziaren według PN-EN 1097-6, rozdz. 7, 8 lub 9	deklarowana przez producenta
Nasiąkliwość według PN-EN 1097-6, rozdz. 7, 8 lub 9	deklarowana przez producenta
Mrozoodporność według PN-EN 1367-6, w 1% NaCl, wartość F _{NaCl} nie wyższa niż:	10
„Zgorzel słoneczna” bazaltu według PN-EN 1367-3, wymagana kategoria:	SB _{LA}
Skład chemiczny – uproszczony opis petrograficzny według PN-EN 932-3	deklarowany przez producenta
Grube zanieczyszczenia lekkie według PN-EN 1744-1, p. 14.2, kategoria nie wyższa niż:	m _{LPC} 0,1
Rozpad krzemianu dwuwapniowego w kruszywie z żużla wielkopiecowego chłodzonego powietrzem według PN-EN 1744-1 p. 19.1	wymagana odporność
Rozpad związków żelaza w kruszywie z żużla wielkopiecowego chłodzonego powietrzem według PN-EN 1744-1 p. 19.2	wymagana odporność
Staość objętości kruszywa z żużla stalowniczego według PN-EN 1744-1 p. 19.3, kategoria nie wyższa niż:	V _{3,5}

Tabela 1b. Wymagane właściwości kruszywa niełamanego drobnego lub o ciągłym uziarnieniu do D ≤ 8 mm do warstwy ścieralnej z betonu asfaltowego

Właściwości kruszywa	Wymagania w zależności od kategorii ruchu
	KR1÷KR2
Uziarnienie według PN-EN 933-1, wymagana kategoria:	G _F 85 lub G _A 85
Tolerancja uziarnienia, odchylenie nie większe niż według kategorii:	G _{TC} NR
Zawartość pyłów według PN-EN 933-1, kategoria nie wyższa niż:	f ₃
Jakość pyłów według PN-EN 933-9, kategoria nie wyższa niż:	MB _F 10
Kanciastość kruszywa drobnego lub kruszywa 0/2 wydzielonego z kruszywa o ciągłym uziarnieniu według PN-EN 933-6, rozdz. 8, wymagana kategoria:	E _{CS} Deklarowana
Gęstość ziaren według PN-EN 1097-6, rozdział 7, 8 lub 9	deklarowana przez producenta
Nasiąkliwość według PN-EN 1097-6, rozdz. 7, 8 lub 9	deklarowana przez producenta
Grube zanieczyszczenia lekkie, według PN-EN 1744-1 p. 14.2, kategoria nie wyższa niż:	m _{LPC} 0,1

Tabela 1c. Wymagane właściwości kruszywa łamanego drobnego lub o ciągłym uziarnieniu do D ≤ 8mm do warstwy ścieralnej z betonu asfaltowego

Właściwości kruszywa	Wymagania w zależności od kategorii ruchu
	KR1÷KR2
Uziarnienie według PN-EN 933-1, wymagana kategoria:	G _A 85 lub G _F 85
Tolerancja uziarnienia, odchylenie nie większe niż według kategorii:	G _{TC} NR

Zawartość pyłów według PN-EN 933-1, kategoria nie wyższa niż:	f_{16}
Jakość pyłów według PN-EN 933-9, kategoria nie wyższa niż:	MB_{F10}
Kanciastość kruszywa drobnego lub kruszywa 0/2 wydzielonego z kruszywa o ciągłym uziarnieniu według PN-EN 933-6, rozdz. 8, kategoria nie niższa niż:	E_{CS} Deklarowana
Gęstość ziaren według PN-EN 1097-6, rozdział 7, 8 lub 9	deklarowana przez producenta
Nasiąkliwość według PN-EN 1097-6, rozdz. 7, 8 lub 9	deklarowana przez producenta
Grube zanieczyszczenia lekkie, według PN-EN 1744-1 p. 14.2, kategoria nie wyższa niż:	$m_{LPC0,1}$

2.3. Asfalt

Należy stosować asfalt 50/70 (KR1÷KR2) zgodnie z normą PN-EN 12591.

Wymagana jest Deklaracja Zgodności dla każdej dostawy (dla każdej cysterny). Mieszanie asfaltów z różnych rafinerii jest zabronione.

Asfalt powinien spełniać wymagania podane w tabeli 2.

Tabela 2. Wymagania wobec asfaltu 50/70 stosowanego do warstwy ścieralnej

Właściwość	Metoda badania	Jednostka	Wymaganie
Penetracja w 25°C	EN 1426	0,1 mm	50 - 70
Temperatura mięknięcia	EN 1427	°C	46 - 54
Odporność na starzenie w 163°C	EN 12607-1		
Pozostała penetracja		%	≥ 50
Wzrost temperatury mięknięcia		°C	≤ 9
Zmiana masy ^a (wartość bezwzględna)		%	$\leq 0,5$
Temperatura zapłonu	EN ISO 2592	°C	≥ 230
Rozpuszczalność	EN 12592	% (m/m)	$\geq 99,0$

a) Zmiana masy może być wartością dodatnią lub ujemną

2.4. Wypełniacz

Do mieszanki mineralno-asfaltowej na warstwę ścieralną należy stosować wypełniacz spełniający wymagania podane w tabeli 3.

Tabela 3. Wymagane właściwości wypełniacza do warstwy ścieralnej z betonu asfaltowego

Właściwości kruszywa	Wymagania w zależności od kategorii ruchu
	KR1÷KR2
Uziarnienie według PN-EN 933-10	zgodnie z tablicą nr 24 w PN-EN 13043
Jakość pyłu według PN-EN 933-9, kategoria nie wyższa niż:	MB_{F10}
Zawartość wody według PN-EN 1097-5, nie wyższa niż:	1 % (m/m)
Gęstość ziaren według PN-EN 1097-7	deklarowana przez producenta
Wolne przestrzenie w suchym zagęszczonym wypełniaczu według PN-EN 1097-4, wymagana kategoria:	$V_{28/45}$
Przyrost temperatury mięknięcia według PN-EN 13179-1, wymagana kategoria:	$\Delta_{R\&B8/25}$
Rozpuszczalność w wodzie według PN-EN 1744-1, kategoria nie niższa niż:	WS_{10}
Zawartość $CaCO_3$ w wypełniaczu wapiennym według PN-EN 196-2, kategoria nie niższa niż:	CC_{70}
Zawartość wodorotlenku wapnia w wypełniaczu mieszanym według PN-EN 459-2, wymagana kategoria:	K_{a20}
„Liczba asfaltowa” według PN-EN 13179-2, wymagana kategoria:	$BN_{Deklarowana}$

Przechowywanie wypełniacza powinno być zgodne z PN-S-96504.

2.5. Emulsja asfaltowa kationowa

Należy stosować drogowe kationowe emulsje asfaltowe spełniające wymagania określone w PN-EN 13808.

2.6. Materiały do uszczelnienia połączeń i krawędzi

Do uszczelnienia połączeń technologicznych należy stosować pasty asfaltowe lub taśmy bitumiczne (zgodnie z WT-2 część 2: 2016.) spełniające wymagania podane w tablicy 4, 5 i 6.

Materiał powinien być zaakceptowany przez Inżyniera.

Tabela 4. Wymagania wobec taśm bitumicznych

Właściwość	Metoda badawcza	Dodatkowy opis Warunków badania	Wymaganie
Temperatura mięknięcia PiK	PN EN 1427		$\geq 90^{\circ}\text{C}$
Penetracja stożkiem	PN EN 13880-2		20 do 50 1/10 mm
Odpężenie sprężyste (odbojność)	PN EN 13880-3		10 do 30 %
Zginanie na zimno	DIN 52123	test odcinka taśmy o długości 20 cm w temperaturze 0°C badanie po 24 godzinnym kondycjonowaniu	Bez pęknięcia
Możliwość wydłużenia oraz przyczepności taśmy	SNV 671 920	w temperaturze -10°C	$\geq 10\%$ $\leq 1\text{ N/mm}^2$
Możliwość wydłużenia oraz przyczepności taśmy po postarzeniu termicznym	SNV 671 920	w temperaturze -10°C	należy podać wynik

Tabela 5. Wymagania wobec past asfaltowych na zimno na bazie emulsji

Właściwość	Metoda badawcza	Wymaganie
Ocena organoleptyczna	PN EN 1425	pastą
Odporność na spływanie	PN EN 13880-5	Nie spływa
Zawartość wody	PN EN 1428	$\leq 50\%$ m/m
Właściwości odzyskanego i ustabilizowanego lepiszcza: PN EN 13074-1 lub PN EN 13074-2		
Temperatura mięknięcia PiK	PN EN 1427	$\geq 70^{\circ}\text{C}$

Tabela 6. Wymagania wobec past asfaltowych na gorąco na bazie asfaltu modyfikowanego polimerami

Właściwość	Metoda badawcza	Wymaganie
Zachowanie przy temperaturze lejukości	PN EN 13880-6	homogeniczny
Temperatura mięknięcia PiK	PN EN 1427	$\geq 80^{\circ}\text{C}$
Penetracja stożkiem w 25°C , 5 s, 150 g	PN EN 13880-2	30 do 60 0,1 mm
Odporność na spływanie	PN EN 13880-5	$\leq 5,0\text{ mm}$
Odpężenie sprężyste (odbojność)	PN EN 13880-3	10 – 50 %

Wydłużenie nieciągłe (próba przyczepności) po 5 h, -10 °C	PN EN 13880-13	$\geq 5 \text{ mm}$ $\leq 0,75 \text{ N/mm}^2$
--	----------------	---

3.SPRZĘT

3.1. Ogólne wymagania dotyczące sprzętu

Ogólne wymagania dotyczące sprzętu podano w SST DM 00.00.00 "Wymagania ogólne".

Wykonawca jest zobowiązany do stosowania tylko takiego rodzaju sprzętu, który gwarantuje uzyskanie parametrów wykonania robót zgodnych ze SST.

Sprzęt stosowany do wykonania robót podlega zatwierdzeniu przez Inżyniera.

3.2. Sprzęt do wyprodukowania mieszanki mineralno-asfaltowej

Mieszankę mineralno-asfaltową należy wytwarzać na gorąco w otaczarce (zespole maszyn i urządzeń dozowania, podgrzewania i mieszania składników oraz przechowywania gotowej mieszanki).

Dozowanie składników mieszanki mineralno-asfaltowej w otaczarkach, w tym także wstępne, powinno być zautomatyzowane i zgodne z receptą roboczą, a urządzenia do dozowania składników oraz pomiaru temperatury powinny być okresowo sprawdzane. Kruszywo o różnym uziarnieniu lub pochodzeniu należy dodawać oddzielnie.

Sposób i czas mieszania składników mieszanki mineralno-asfaltowej powinny zapewnić równomierne otoczenie kruszywa lepszczem asfaltowym.

Odchyłki masy dozowanych składników (w stosunku do masy poszczególnych składników zarobu) nie powinny być większe od $\pm 2\%$.

3.3. Sprzęt do układania mieszanki mineralno-asfaltowej

Należy stosować rozkładarki, przeznaczone do układania mieszanki mineralno-asfaltowej typu zagęszczanego, wyposażone w elektroniczny układ sterowania grubością wbudowywanej warstwy oraz z możliwością podgrzewania spoiny podłużnej.

3.4. Sprzęt do zagęszczania mieszanki mineralno-asfaltowej

Należy stosować, właściwe do rodzaju mieszanki mineralno-asfaltowej, walce stalowe gładkie lekkie i średnie, walce gumione ciężkie o regulowanym ciśnieniu w oponach.

4.TRANSPORT

4.1. Ogólne wymagania dotyczące transportu

Ogólne wymagania dotyczące transportu podano w SST DM 00.00.00 "Wymagania ogólne".

4.2. Transport kruszywa

Kruszywo można przewozić dowolnymi środkami transportu w warunkach zabezpieczających je przed zanieczyszczeniem i zmieszaniem z innymi rodzajami lub frakcjami kruszywa.

4.3. Transport wypełniacza

Wypełniacz należy przewozić luzem w odpowiednich cysternach przystosowanych do transportu materiałów sypkich, umożliwiających rozładunek pneumatyczny. W czasie przeładunku oraz transportu wypełniacz należy chronić przed zawilgoceniem, zbryleniem i zanieczyszczeniem.

4.4. Transport asfaltu

Asfalt należy przewozić izolowanymi termicznie cysternami wyposażonymi w instalacje umożliwiające podłączenie

cystrn do urządzeń grzewczych lub wyposażonymi we własne urządzenia grzewcze, zgodnie zasadami podanymi w Aprobacie Technicznej.

4.5. Transport mieszanki mineralno-asfaltowej

Mieszanki mineralno-asfaltowe powinny być dowożone na budowę w zależności od postępu robót. Mieszanki podczas transportu i postoju przed wbudowaniem powinny być zabezpieczone przed ostygnięciem i dopływem powietrza (przykrycie, pojemniki termoizolacyjne lub ogrzewane itp.). Mieszanki mineralno-asfaltowe, powinny być przewożone pojazdami samowyladowczymi. Warunki i czas transportu mieszanek mineralno-asfaltowych, od produkcji do wbudowania, powinny zapewniać utrzymanie temperatury w wymaganym przedziale.

Podczas transportu mieszanki mineralno-asfaltowej muszą być zachowane dopuszczalne wartości temperatury. Należy również kierować się informacjami podanymi przez Producenta mieszanek.

Czas transportu mieszanki, liczony od załadunku do rozładunku, nie powinien przekraczać 2 godzin z zachowaniem min. temperatury wbudowania i zagęszczenia. W wyladowywanej do kosza układarki mieszance nie powinny znajdować się grubsze bryły skawalonej (nadmiernie wystudzonej) mieszanki.

Powierzchnie pojemników używanych do transportu mieszanki powinny być czyste, a do zwilżania tych powierzchni można używać tylko środki antyadhezyjne niewpływające szkodliwie na mieszanki mineralno-asfaltowe.

5. WYKONANIE ROBÓT

5.1. Ogólne warunki wykonywania Robót

Ogólne wymagania dotyczące wykonania robót podano w SST DM 00.00.00 „Wymagania ogólne”.

Wykonawca przedstawi Inżynierowi do akceptacji Projekt Technologii i Organizacji Robót oraz Program Zapewnienia Jakości uwzględniający wszystkie warunki, w jakich będą wykonywane roboty.

5.2. Projektowanie mieszanki i opracowanie recepty

Przed przystąpieniem do robót, w terminie (40 dni przed) uzgodnionym z Inżynierem, Wykonawca dostarczy Inżynierowi do akceptacji projekt składu mieszanki mineralno-asfaltowej oraz wyniki badań laboratoryjnych poszczególnych składników.

Projektowanie mieszanki mineralno-asfaltowej polega na:

- doborze składników mieszanki mineralnej,
- doborze optymalnej ilości asfaltu,
- określeniu jej właściwości i porównaniu wyników z założeniami projektowymi.

Krzywa uziarnienia mieszanki mineralnej powinna mieścić się w polu dobrego uziarnienia wyznaczonego przez krzywe graniczne.

Za opracowanie recepty odpowiada Wykonawca. Przed przystąpieniem do robót, Wykonawca dostarczy Inżynierowi, w terminie z nim uzgodnionym, do zatwierdzenia zaprojektowany skład mieszanki betonu asfaltowego. Recepta powinna być opracowana z materiałów, zaakceptowanych przez Inżyniera do wbudowania, przy wykorzystaniu reprezentatywnych próbek tych materiałów.

Rzędne krzywych granicznych uziarnienia mieszanki mineralnej do warstwy ścieralnej z betonu asfaltowego oraz orientacyjne zawartości asfaltu podano w tablicy 7.

Tablica 7. Uziarnienie mieszanki mineralnej i zawartość lepiscza do betonu asfaltowego do warstwy ścieralnej.

Wymiar oczek sit # w mm, zawartość asfaltu	Rzędne krzywych granicznych uziarnienia mieszanki mineralnej KR1÷KR2 AC 11 S	
	Wymiar sita #, [mm]	
16	100	-
11,2	90	100
8	70	90

5,6	-	-
2	30	55
0,125	8	20
0,063	5,0	12,0
Zawartość lepiszcza	$B_{\min 5,8}$	

Właściwości betonu asfaltowego do warstwy ścieralnej powinny spełniać wymagania podane w tablicy 8.

Tablica 8. Wymagane właściwości betonu asfaltowego do warstwy ścieralnej KR1 ÷ KR2

Właściwość	Warunki zagęszczania wg PN-EN 13108-20	Metoda i warunki badania	Wymiar mieszanki
			AC 11 S
Zawartość wolnych przestrzeni	C.1.2, ubijanie, 2 x 50 uderzeń	PN-EN 12697-8, p.4	$V_{\min 1,0}$ $V_{\max 3,0}$
Wolne przestrzenie wypełnione lepiszczem	C.1.2, ubijanie, 2 x 50 uderzeń	PN-EN 12697-8, p.5	$VFB_{\min 75}$ $VFB_{\max 93}$
Zawartość wolnych przestrzeni w mieszance mineralnej	C.1.2, ubijanie, 2 x 50 uderzeń	PN-EN 12697-8, p.5	$VMA_{\min 14}$
Wrażliwość na działanie wody*	C.1.1, ubijanie, 2 x 35 uderzeń	PN-EN 12697-12, przechowywanie w 40°C z jednym cyklem zamrażania ^{a)} , badanie w 25°C	ITSR ₉₀

a) ujednoliconą procedurę badania wrażliwości na działanie wody z jednym cyklem zamrażania podano w załączniku 1 WT-2.

5.3. Wytwarzanie mieszanki mineralno-asfaltowej

Wytwarzanie mieszanki mineralno-asfaltowej powinno odbywać się w oparciu o receptę laboratoryjną, zatwierdzoną przez Inżyniera. Mieszanekę mineralno-asfaltową należy produkować w otaczarce, zapewniającej prawidłowe dozowanie składników, ich wysuszenie i wymieszanie oraz zachowanie temperatury składników i gotowej mieszanki mineralno-asfaltowej.

Temperatura lepiszcza asfaltowego w zbiorniku magazynowym (roboczym) nie powinna przekraczać wartości:

- dla asfaltu 50/70 180°C.

Kruszywo powinno być wysuszone i podgrzane tak, aby mieszanka mineralna uzyskała temperaturę właściwą do otoczenia lepiszczem asfaltowym. Temperatura mieszanki mineralnej nie powinna być wyższa o więcej niż 30°C od najwyższej temperatury mieszanki mineralno-asfaltowej podanej w tablicy nr 9.

Tablica 9. Najniższa i najwyższa temperatura mieszanki mineralno-bitumicznej

Lepiszczce asfaltowe	Temperatura mieszanki [°C]
50/70	od 140 do 180

5.4. Przygotowanie podłoża

Podłoże pod warstwę ścieralną powinno być oczyszczone i skropione zgodnie z zasadami podanymi w SST

D.04.03.01; powierzchnia powinna być skropiona emulsją asfaltową z odpowiednim wyprzedzeniem czasowym, niezbędnym na odparowanie wody.

W przypadku stosowania rozkładarki, wyposażonej w rampę skrapiającą, dopuszcza się wykonanie skropienia emulsją asfaltową bezpośrednio przed wbudowaniem mieszanki betonu asfaltowego.

Powierzchnie krawężników, włazów, wpustów i tym podobnych urządzeń, przylegające do układanej mieszanki mineralno-asfaltowej powinny być zabezpieczone materiałami termoplastycznymi (taśmy, pasty itp.) uzgodnionymi z Inżynierem.

5.5. Warunki przystąpienia do robót

Mieszankę mineralno-asfaltową należy wbudowywać w sprzyjających warunkach atmosferycznych.

Warstwa ścieralna z betonu asfaltowego może być wbudowana, gdy temperatura otoczenia jest nie mniejsza niż + 5°C.

Nie dopuszcza się układania mieszanki mineralno-asfaltowej na mokrym podłożu, podczas opadów atmosferycznych oraz silnego wiatru ($V > 16$ m/s).

Temperatura otoczenia może być niższa w wypadku stosowania ogrzewania podłoża i obramowania (np. promienniki podczerwieni, urządzenia mikrofalowe).

5.6. Wbudowywanie i zagęszczanie warstwy ścieralnej z betonu asfaltowego

Mieszanka mineralno-asfaltowa powinna być wbudowywana rozkładarką wyposażoną w układ automatycznego sterowania grubością warstwy i utrzymywania niwelety zgodnie z Dokumentacją Projektową, elementy wibrujące do wstępnego zagęszczenia, urządzenia do podgrzewania elementów roboczych rozkładarki. W miejscach niedostępnych dla sprzętu dopuszcza się wbudowywanie ręczne.

Rozkładarka powinna poruszać się ze stałą prędkością i bez zbędnych zatrzymywań (np. w oczekiwaniu na kolejny samochód z gorącą mieszanką).

Grubość wykonywanej warstwy powinna być sprawdzana, co 25 m, w co najmniej trzech miejscach (w osi i przy brzegach warstwy).

Warstwy wałowane powinny być równomiernie zagęszczone walcami drogowymi. Należy stosować walce drogowe stalowe gładkie z możliwością wibracji, oscylacji lub walce ogumione.

Temperatura wbudowywanej mieszanki nie powinna być niższa od temperatury minimalnej podanej w pkt. 5.3.

W przypadku warstwy ścieralnej rozkładanej przy urządzeniach ograniczających nawierzchnię, których górna powierzchnia ma być w jednym poziomie z powierzchnią tej nawierzchni (np. ściek uliczny, korytka odwadniające) oraz gdy spadek jezdni jest w stronę tych urządzeń, to powierzchnia warstwy ścieralnej powinna być wyższa o 0,5÷1,0 cm.

W przypadku warstw nawierzchni z mieszanki wałowanej bez urządzeń ograniczających (np. krawężników, ścieków, itp), krawężnikom należy nadać spadki o nachyleniu nie większym niż 2:1, przy pomocy rolki dociskowej mocowanej do walca lub elementu mocowanego do rozkładarki tzw. „buta” („na gorąco”).

Jeżeli krawężdzie nie zostały uformowane na gorąco krawędź należy wyfrezować na zimno.

Po wykonaniu nawierzchni asfaltowej o jednostronnym nachyleniu jezdni należy uszczelnić wyżej położoną krawędź boczną. Niżej położona krawędź boczna powinna pozostać nieuszczelniona.

W przypadku nawierzchni o dwustronnym nachyleniu (przekrój daszkowy) decyzję o potrzebie i sposobie uszczelnienia krawędzi zewnętrznych podejmuje Inżynier.

Krawędzie zewnętrzne oraz powierzchnie odsadzek poziomych należy uszczelnić przez pokrycie gorącym asfaltem w ilości:

- powierzchnie odsadzek - 1,5 kg/m²,
- krawędzie zewnętrzne - 4 kg/m².

Gorący asfalt może być наносzony w kilku przejściach roboczych.

Właściwości warstwy z mieszanki mineralno-asfaltowej powinny spełniać wymagania tabeli 10.

Tabela 10. Właściwości warstwy z mieszanki mineralno-bitumicznej

Typ i wymiar mieszanki, przeznaczenie	Wskaźnik zagęszczenia [%]	Zawartość wolnych przestrzeni w warstwie [% (v/v)]
AC 11 S KR1-KR2	≥ 98	1,0-4,5

5.7. Połączenia technologiczne

Wymagania ogólne

- złącza w warstwach nawierzchni powinny być wykonane w linii prostej,
- złącza podłużnego nie można lokalizować w śladach kół, a także w obszarze poziomego oznakowania jezdni,
- złącza podłużne w konstrukcji wielowarstwowej należy przesunąć względem siebie w kolejnych warstwach technologicznych o co najmniej 30 cm w kierunku poprzecznym do osi jezdni,
- złącza muszą być całkowicie związane a powierzchnie przylegających warstw powinny być w jednym poziomie.
- złącza poprzeczne między działkami roboczymi układanych pasów kolejnych warstw technologicznych należy przesunąć względem siebie, o co najmniej 3 m w kierunku podłużnym do osi jezdni.

5.7.1. Sposób i warunki aplikacji materiałów

Krawędź boczna złącza podłużnego winna być uformowana za pomocą rolki dociskowej lub poprzez obcięcie nożem talerzowym.

Krawędź boczna złącza poprzecznego powinna być uformowana w taki sposób i za pomocą urządzeń umożliwiających uzyskanie nieregularnej powierzchni.

Powierzchnie krawędzi powinny być czyste i suche.

Wymagania wobec wbudowania taśmy bitumicznej

Przed przyklejeniem taśmy w metodzie „gorące przy zimnym”, krawędzie „zimnej” warstwy na całkowitej grubości, należy zagruntować zgodnie z zaleceniami producenta taśmy.

Taśma bitumiczna o grubości 10 mm powinna być wstępnie przyklejona do zimnej krawędzi złącza na całej jego wysokości oraz wystawać ponad powierzchnię warstwy do 5 mm lub wg zaleceń producenta.

Wymagania wobec wbudowania past bitumicznych

Pasta powinna być наносzona mechanicznie z zapewnieniem równomiernego jej rozprowadzenia na bocznej krawędzi w ilości 3 - 4 kg/m² (warstwa o grubości 3 - 4 mm przy gęstości około 1,0 g/cm³).

Dopuszcza się ręczne nanoszenie past w miejscach niedostępnych.

5.7.2. Sposób wykonania złączy

Dobór metody rozkładania materiałów do wykonania złączy oraz sposób wykonania złączy powinien być zgodny z wymaganiami podanymi w WT-2 część 2: Wykonanie warstw nawierzchni asfaltowych, 2016.

5.7.3. Sposób wykonania spoin

Grubość elastycznej taśmy bitumicznej do spoin powinna wynosić:

- nie mniej niż 10 mm w warstwie ścieralnej.

Pasta powinna być наносzona mechanicznie z zapewnieniem równomiernego jej rozprowadzenia na bocznej krawędzi w ilości 3 - 4 kg/m² (warstwa o grubości 3 - 4 mm przy gęstości około 1,0 g/cm³).

6. KONTROLA JAKOŚCI ROBÓT

6.1. Ogólne zasady kontroli jakości robót

Ogólne zasady kontroli jakości robót podano w SST DM 00.00.00 "Wymagania ogólne".

6.2. Badania przed przystąpieniem do robót

Przed przystąpieniem do robót Wykonawca powinien:

- uzyskać wymagane dokumenty, dopuszczające wyroby budowlane do odbioru i powszechnego stosowania (np. stwierdzenie o oznakowaniu materiału znakiem CE lub znakiem budowlanym B, certyfikat zgodności, deklarację zgodności, aprobatę techniczną, ew. badania materiałów wykonane przez dostawców itp.),
- ew. wykonać własne badania właściwości materiałów przeznaczonych do wykonania robót, określone przez Inżyniera,
- sprawdzić cechy zewnętrzne gotowych materiałów z tworzyw.

Wszystkie dokumenty oraz wyniki badań Wykonawca przedstawia Inżynierowi do akceptacji.

6.3. Badania w czasie robót

Badania Wykonawcy są wykonywane w celu sprawdzenia czy jakość materiałów budowlanych (mieszanek mineralno-asfaltowych i ich składników, lepiszczy i materiałów do uszczelnień itp.) oraz gotowej warstwy (wbudowana mieszanka, połączenia itp.) spełniają wymagania określone w SST.

Wykonawca powinien wykonać te badania w czasie realizacji robót z niezbędną starannością i w wymaganym zakresie. Wyniki należy zapisywać w protokołach. W razie stwierdzenia uchybień w stosunku do wymagań ich przyczyny należy niezwłocznie usunąć.

Wyniki badań należy przekazywać Inżynierowi.

Zakres badań Wykonawcy związany z wykonaniem mieszanki mineralno-bitumicznej:

- badanie zawartości asfaltu,
- badanie uziarnienia mieszanki,
- badanie zawartości wolnych przestrzeni.

Zakres badań Wykonawcy związany z wykonywaniem warstwy:

- pomiar temperatury powietrza,
- pomiar temperatury mieszanki mineralno-asfaltowej podczas wykonywania warstwy,
- ocena wizualna mieszanki mineralno-asfaltowej,
- wykaz ilości materiałów,
- pomiar grubości wykonanej warstwy,
- pomiar spadku poprzecznego warstwy asfaltowej,
- pomiar zagęszczenia warstwy i zawartości wolnych przestrzeni,
- pomiar równości warstwy asfaltowej,
- ocena wizualna jednorodności powierzchni warstwy,
- ocena wizualna jakości wykonania połączeń technologicznych.

6.3.1. Częstotliwość oraz zakres badań i pomiarów

Częstotliwość oraz zakres badań i pomiarów w czasie wytwarzania mieszanki mineralno-asfaltowej podano w tablicy 11.

Tablica 11. Częstotliwość oraz zakres badań i pomiarów podczas wytwarzania mieszanki mineralno-asfaltowej

Lp.	Wyszczególnienie badań	Częstotliwość badań
BADANIA MATERIAŁÓW		
1.	Uziarnienie kruszywa	Jedno badanie
2.	Właściwości wypełniacza	Jedno badanie
3.	Właściwości asfaltu	Jedno badanie
4.	Właściwości kruszywa	Przy każdej zmianie
BADANIA MIESZANKI MINERALNO –ASFALTOWEJ		
5.	Temperatura składników	Dozór ciągły
6.	Temperatura mieszanki	Każdy samochód przy załadunku i w czasie wbudowywania
7.	Zawartość asfaltu i uziarnienie mieszanki	1 próbka

6.3.10. Zawartość wolnych przestrzeni

Zawartość wolnych przestrzeni w próbce Marshalla pobranej z mieszanki mineralno-asfaltowej nie powinna wykroczać poza dopuszczalne wartości podane w tablicy 8.

Z częstotliwością podaną w tablicy 11 należy określać wolną przestrzeń w próbkach Marshalla.

6.3.11. Pomiar grubości warstwy

Grubości wykonanej warstwy należy określać z częstotliwością podaną w tablicy 11.

Wymagana średnia grubość dla poszczególnych warstw asfaltowych oraz wymagana średnią grubość dla całego pakietu tych warstw powinna być zgodna z grubością przyjętą w projekcie konstrukcji nawierzchni.

Jedynie w przypadku pojedynczych wyników pomiarów grubości wbudowanej warstwy, dopuszcza się różnice w stosunku do grubości przyjętej w projekcie konstrukcji nawierzchni nie więcej niż o 5% w przypadku warstwy ścieralnej.

Maksymalne wartości różnicy grubości średniej i grubości dla pojedynczych pomiarów przedstawia tabela 12.

Tabela 12. Maksymalne wartości różnicy grubości

	Pakiet: warstwa ścieralna + wiążąca + podbudowa asfaltowa razem	Warstwa podbudowy
Dla wartości średniej grubości wbudowanej warstwy z całego odcinka budowy	Nie dopuszcza się zaniżenia grubości	
Dla wartości pojedynczych wyników pomiarów grubości wbudowanej	0 ÷ 10%, ale nie więcej niż 1,0 cm	0 ÷ 5%

6.3.12. Wskaźnik zagęszczenia warstwy i zawartość wolnych przestrzeni

Zagęszczenie wykonanej warstwy, wyrażone wskaźnikiem zagęszczenia oraz zawartością wolnych przestrzeni, nie może przekroczyć wartości dopuszczalnych podanych w tablicy 10.

Dotyczy to każdego pojedynczego oznaczenia danej właściwości.

Określenie gęstości objętościowej należy wykonać według PN-EN 12697-6.

6.3.13. Sprawdzenie wyglądu mieszanki mineralno-asfaltowej

Sprawdzenie wyglądu mieszanki mineralno-asfaltowej polega na ocenie wizualnej jej wyglądu w czasie produkcji, załadunku, rozładunku i wbudowywania.

6.4. Badania dotyczące cech geometrycznych i właściwości warstwy ścieralnej z betonu asfaltowego**6.4.1. Częstotliwość oraz zakres badań i pomiarów**

Częstotliwość oraz zakres badań i pomiarów wykonanych warstw nawierzchni z betonu asfaltowego podaje tablica 13.

Tablica 13. Częstotliwość oraz zakres badań i pomiarów wykonanej warstwy z betonu asfaltowego AC

Lp.	Wyszczególnienie badań	Częstotliwość badań i pomiarów
1	Szerokość warstwy	co 10 m
2	Równość podłużna	w sposób ciągły
3	Równość poprzeczna	Łatą nie rzadziej niż co 5 m na każdej jezdni
4	Spadki poprzeczne	co 10 m
5	Rzędne wysokościowe	co 10 m

6	Ukształtowanie osi w planie	co 10 m
7	Złącza podłużne i poprzeczne	każde złącze
8	Wygląd zewnętrzny	cała powierzchnia wykonanego odcinka

6.4.2. Szerokość warstwy

Szerokość warstwy ścieralnej z betonu asfaltowego powinna być zgodna z Dokumentacją Projektową, z tolerancją +5 cm -0 cm. Szerokość warstwy asfaltowej niżej położonej, nieograniczonej krawężnikiem lub opornikiem w nowej konstrukcji nawierzchni, powinna być szersza z każdej strony, co najmniej o grubość warstwy na niej położonej, nie mniej jednak niż 5 cm.

6.4.3. Równość podłużna warstwy

Pomiary równości podłużnej należy wykonać w środku każdego ocenianego pasa.

Do oceny równości podłużnej należy stosować metodę pomiaru ciągłego równoważną użyciu łąty i klina np. z wykorzystaniem planografu, umożliwiającego wyznaczanie odchyleń równości podłużnej jako największej odległości (prześwitu) pomiędzy teoretyczną linią łączącą spody kółek jezdnych urządzenia a mierzoną powierzchnią warstwy [mm]. W miejscach niedostępnych dla planografu pomiar równości podłużnej warstw nawierzchni należy wykonać w sposób ciągły z użyciem łąty i klina.

Wartości dopuszczalne odchyleń równości podłużnej przy odbiorze warstwy planografem (łątą i klinem) określa tablica 14.

Tabela 14. Maksymalne wartości odchyleń równości podłużnej dla warstw asfaltowych określone za pomocą pomiaru ciągłego, łąty i klina

Klasa drogi	Element nawierzchni	Dopuszczalne odbiorcze wartości odchyleń równości podłużnej warstwy [mm]
zjazd		12

6.4.4. Równość poprzeczna

Do oceny równości poprzecznej należy stosować metodę pomiaru profilometrycznego równoważną użyciu łąty i klina, umożliwiającą wyznaczenie odchylenia równości w przekroju poprzecznym pasa ruchu/elementu drogi. Odchylenie to jest obliczane jako największa odległość (prześwit) pomiędzy teoretyczną łątą (o długości 2m) a zarejestrowanym profilem poprzecznym warstwy. Efektywna szerokość pomiarowa jest równa szerokości mierzonego pasa ruchu (elementu nawierzchni) z tolerancją $\pm 15\%$. Wartość odchylenia równości poprzecznej należy wyznaczać z krokiem co 1m.

W miejscach niedostępnych dla profilografu pomiar równości poprzecznej warstw nawierzchni należy wykonać z użyciem łąty i klina. Długość łąty w pomiarze równości poprzecznej powinna wynosić 2m. Pomiar powinien być wykonywany nie rzadziej niż co 5 m.

Tabela 15. Maksymalne wartości odchyleń równości poprzecznej dla warstw asfaltowych

Klasa drogi	Element nawierzchni	Dopuszczalne odbiorcze wartości odchyleń równości poprzecznej warstwy [mm]
zjazd		12

6.4.5. Spadki poprzeczne warstwy

Spadki poprzeczne warstwy z betonu asfaltowego na odcinkach prostych i na łukach powinny być zgodne z Dokumentacją Projektową, z tolerancją $\pm 0,5\%$.

6.4.6. Rzędne wysokościowe

Rzędne wysokościowe warstwy powinny być zgodne z dokumentacją projektową, z tolerancją +1 cm, -0 cm, przy czym co najmniej 95% wykonanych pomiarów nie może przekraczać przedziału dopuszczalnych odchyień.

6.4.7. Ukształtowanie osi w planie

Oś warstwy w planie powinna być usytuowana zgodnie z dokumentacją projektową, z tolerancją 5 cm.

6.4.8. Złącza poprzeczne i podłużne

Z częstotliwością podaną w tablicy 13 należy sprawdzać prawidłowość wykonania złącza podłużnego i poprzecznego. Złącza w nawierzchni powinny być wykonane w linii prostej, prostopadle do osi drogi. Złącza powinny być całkowicie związane, a przylegające warstwy powinny być w jednym poziomie.

6.4.9. Wygląd warstwy

Wygląd warstwy z betonu asfaltowego powinien mieć jednolitą teksturę, bez miejsc przeasfaltowanych, porowatych, łuszczących się i spękanych.

6.5. Zasady postępowania z wadliwie wykonanymi robotami

W przypadku wystąpienia nieprawidłowości wykonania robót, Wykonawca ma obowiązek usunąć wady na własny koszt. Sposób, zakres i termin wykonania robót poprawkowych należy uzgodnić z Inżynierem.

6.6. Roboty niespełniające wymagań

Postępowanie z robotami niespełniającymi wymagań określono w SST DM.00.00.00.

7.OBMIAR ROBÓT

7.1. Wymagania ogólne dotyczące obmiaru robót

Ogólne wymagania dotyczące obmiaru Robót podano w SST DM 00.00.00 „Wymagania ogólne”.

7.2. Jednostka obmiarowa

Jednostką obmiarową jest metr kwadratowy (m²) wykonanej warstwy ścieralnej z betonu asfaltowego z wszystkimi robotami towarzyszącymi zgodnie z Dokumentacją Projektową.

8.ODBIÓR ROBÓT

8.1. Ogólne zasady odbioru robót

Roboty podlegające odbiorowi według zasad określonych w SST DM.00.00.00 „Wymagania Ogólne”.

8.2. Dokumenty do odbioru robót

Do odbioru częściowego lub końcowego robót należy przedłożyć odbierającemu dokumenty zgodne z SST DM.00.00.00 „Wymagania ogólne”.

9. PODSTAWA PŁATNOŚCI

9.1. Ogólne ustalenia dotyczące podstawy płatności

Ogólne ustalenia dotyczące podstawy płatności podano w SST DM 00.00.00 „Wymagania ogólne”.

9.2. Cena jednostki obmiarowej

Płaci się za jeden metr kwadratowy (m²) wykonanej i odebranej warstwy ścieralnej z betonu asfaltowego.

Cena jednostkowa jest ceną uśrednioną dla podanego sposobu wykonania i obejmuje:

- opracowanie Projektu Technologii i Organizacji Robót,
- prace pomiarowe i przygotowawcze,
- zakup i dostarczenie materiałów przeznaczonych do produkcji mieszanki,
- zakup, dostarczenie i zastosowanie materiałów pomocniczych koniecznych do prawidłowego wykonania

- robót lub wynikających z przyjętej technologii robót,
- opracowanie recepty laboratoryjnej wraz z badaniami,
- wykonanie zarobu próbnego i odcinka próbnego,
- wytworzenie mieszanki,
- transport mieszanki do miejsca wbudowania,
- mechaniczne rozłożenie mieszanki,
- zagęszczenie i obcięcie krawędzi,
- uszczelnienie złączy poprzecznych i podłużnych,
- obcięcie krawędzi i posmarowanie lepiszczem,
- pokrycie taśmą asfaltową krawędzi urządzeń obcych i krawężników,
- uzyskanie wskazań odpowiedniego organu dla trasy i miejsca zdeponowania odpadów zgodnie z Ustawą zawartą w Dz.U. nr 62 z 20.06.2001r,
- wykonanie wszystkich niezbędnych pomiarów, badań i sprawdzeń,
- oznakowanie miejsca robót i jego utrzymanie.

10.Przepisy związane

10.1. Normy

PN-EN 932-3	Badania podstawowych właściwości kruszyw – Procedura i terminologia uproszczonego opisu petrograficznego
PN-EN 933-1	Badania geometrycznych właściwości kruszyw – Oznaczanie składu ziarnowego – Metoda przesiewania
PN-EN 933-3	Badania geometrycznych właściwości kruszyw – Oznaczanie kształtu ziaren za pomocą wskaźnika płaskości
PN-EN 933-4	Badania geometrycznych właściwości kruszyw – Część 4: Oznaczanie kształtu ziaren – Wskaźnik kształtu
PN-EN 933-5	Badania geometrycznych właściwości kruszyw – Oznaczanie procentowej zawartości ziaren o powierzchniach powstałych w wyniku przekruszenia lub łamania kruszyw grubych
PN-EN 933-6	Badania geometrycznych właściwości kruszyw – Część 6: Ocena właściwości powierzchni – Wskaźnik przepływu kruszywa
PN-EN 933-9	Badania geometrycznych właściwości kruszyw – Ocena zawartości drobnych cząstek – Badania błękitem metylenowym
PN-EN 933-10	Badania geometrycznych właściwości kruszyw – Część 10: Ocena zawartości drobnych cząstek – Uziarnienie wypełniacza (przesiewanie w strumieniu powietrza)
PN-EN 1097-2	Badania mechanicznych i fizycznych właściwości kruszyw – Metody oznaczania odporności na rozdrabnianie
PN-EN 1097-4	Badania mechanicznych i fizycznych właściwości kruszyw – Część 4: Oznaczanie pustych przestrzeni suchego, zagęszczonego wypełniacza
PN-EN 1097-5	Badania mechanicznych i fizycznych właściwości kruszyw – Część 5: Oznaczanie zawartości wody przez suszenie w suszarce z wentylacją
PN-EN 1097-6	Badania mechanicznych i fizycznych właściwości kruszyw – Część 6: Oznaczanie gęstości ziaren i nasiąkliwości
PN-EN 1097-7	Badania mechanicznych i fizycznych właściwości kruszyw – Część 7: Oznaczanie gęstości wypełniacza – Metoda piknometryczna
PN-EN 1097-8	Badania mechanicznych i fizycznych właściwości kruszyw – Część 8: Oznaczanie polerowalności kamienia
PN-EN 1367-1	Badania właściwości cieplnych i odporności kruszyw na działanie czynników atmosferycznych – Część 1: Oznaczanie mrozodporności
PN-EN 1367-3	Badania właściwości cieplnych i odporności kruszyw na działanie czynników atmosferycznych – Część 3: Badanie bazaltowej zgorzeli słonecznej metodą gotowania
PN-EN 1426	Asfalty i produkty asfaltowe – Oznaczanie penetracji igłą
PN-EN 1427	Asfalty i produkty asfaltowe – Oznaczanie temperatury mięknięcia – Metoda Pierścieni i Kula
PN-EN 1744-1	Badania chemicznych właściwości kruszyw – Analiza chemiczna
PN-EN 1744-4	Badania chemicznych właściwości kruszyw – Część 4: Oznaczanie podatności wypełniaczy do mieszanek mineralno-asfaltowych na działanie wody
PN-EN 12591	Asfalty i produkty asfaltowe – Wymagania dla asfaltów drogowych
PN-EN 12592	Asfalty i produkty asfaltowe – Oznaczanie rozpuszczalności
PN-EN 12593	Asfalty i produkty asfaltowe – Oznaczanie temperatury łamliwości Fraassa
PN-EN 12606-1	Asfalty i produkty asfaltowe – Oznaczanie zawartości parafiny – Część 1: Metoda destylacyjna

PN-EN 12607-1	Asfalty i produkty asfaltowe – Oznaczanie odporności na twardnienie pod wpływem ciepła i powietrza – Część 1: Metoda RTFOT
i PN-EN 12607-3	Asfalty i produkty asfaltowe – Oznaczanie odporności na twardnienie pod wpływem ciepła i powietrza – Część 3: Metoda RFT
PN-EN 12697-6	Mieszanki mineralno-asfaltowe – Metody badań mieszanek mineralno-asfaltowych na gorąco – Część 6: Oznaczanie gęstości objętościowej metodą hydrostatyczną
PN-EN 12697-8	Mieszanki mineralno-asfaltowe – Metody badań mieszanek mineralno-asfaltowych na gorąco – Część 8: Oznaczanie zawartości wolnej przestrzeni
PN-EN 12697-11	Mieszanki mineralno-asfaltowe – Metody badań mieszanek mineralno-asfaltowych na gorąco – Część 11: Określenie powiązania pomiędzy kruszywem i asfaltem
PN-EN 12697-12	Mieszanki mineralno-asfaltowe – Metody badań mieszanek mineralno-asfaltowych na gorąco – Część 12: Określanie wrażliwości na wodę
PN-EN 12697-13	Mieszanki mineralno-asfaltowe – Metody badań mieszanek mineralno-asfaltowych na gorąco – Część 13: Pomiar temperatury
PN-EN 12697-22	Mieszanki mineralno-asfaltowe – Metody badań mieszanek mineralno-asfaltowych na gorąco – Część 22: Koleinowanie
PN-EN 12697-27	Mieszanki mineralno-asfaltowe – Metody badań mieszanek mineralno-asfaltowych na gorąco – Część 27: Pobieranie próbek
PN-EN 12697-36	Mieszanki mineralno-asfaltowe – Metody badań mieszanek mineralno-asfaltowych na gorąco – Część 36: Oznaczanie grubości nawierzchni asfaltowych
PN-EN 13043	Kruszywa do mieszanek bitumicznych i powierzchniowych utrwaleń stosowanych na drogach, lotniskach i innych powierzchniach przeznaczonych do ruchu
PN-EN 13075-1	Asfalty i lepiszcza asfaltowe – Badanie rozpadu – Część 1: Oznaczanie indeksu rozpadu kationowych emulsji asfaltowych, metoda z wypełniaczem mineralnym
PN-EN 13108-20	Mieszanki mineralno-asfaltowe – Wymagania – Część 20: Badanie typu
PN-EN 13179-1	Badania kruszyw wypełniających stosowanych do mieszanek bitumicznych – Część 1: Badanie metodą Pierścienia i Kuli
PN-EN 13179-2	Badania kruszyw wypełniających stosowanych do mieszanek bitumicznych – Część 2: Liczba bitumiczna
PN-EN 13398	Asfalty i lepiszcza asfaltowe – Oznaczanie nawrotu sprężystego asfaltów modyfikowanych
PN-EN 13399	Asfalty i lepiszcza asfaltowe – Oznaczanie odporności na magazynowanie modyfikowanych asfaltów
PN-EN 13587	Asfalty i lepiszcza asfaltowe – Oznaczanie ciągliwości lepiszczy asfaltowych metodą pomiaru ciągliwości
PN-EN 13588	Asfalty i lepiszcza asfaltowe – Oznaczanie kohezji lepiszczy asfaltowych metodą testu wahadłowego
PN-EN 13589	Asfalty i lepiszcza asfaltowe – Oznaczanie ciągliwości modyfikowanych asfaltów – Metoda z duktylometrem
PN-EN 13614	Asfalty i lepiszcza asfaltowe – Oznaczanie przyczepności emulsji bitumicznych przez zanurzenie w wodzie – Metoda z kruszywem
PN-EN 13703	Asfalty i lepiszcza asfaltowe – Oznaczanie energii deformacji
PN-EN 13808	Asfalty i lepiszcza asfaltowe – Zasady specyfikacji kationowych emulsji asfaltowych
PN-EN 14023	Asfalty i lepiszcza asfaltowe – Zasady specyfikacji asfaltów modyfikowanych polimerami
PN-EN 14188-1	Wypełniacze złączy i zalewy – Część 1: Specyfikacja zalew na gorąco
PN-EN 22592	Przetwory naftowe – Oznaczanie temperatury zapłonu i palenia – Pomiar metodą otwartego tygla Clevelanda
PN-EN ISO 2592	Oznaczanie temperatury zapłonu i palenia – Metoda otwartego tygla Clevelanda
BN-68/8931-04	Drogi samochodowe. Pomiar równości nawierzchni planografem i łątą
PN-EN 13924-2	Asfalty i lepiszcza asfaltowe - Zasady klasyfikacji asfaltów drogowych specjalnych - Część 2: Asfalty drogowe wielorodzajowe
PN-EN 13036-6	Właściwości nawierzchni drogowych i lotniskowych. Metody badań. Część 6: Pomiary poprzecznych i podłużnych profili w zakresie długości fali równości i megatekstury.

10.2. Inne dokumenty

1. Wymagania techniczne. WT-1 Kruszywa 2014. Kruszywa do mieszanek mineralno-asfaltowych i powierzchniowych utrwaleń na drogach krajowych.
2. Wymagania techniczne WT-2 część 1: Mieszanki mineralno - asfaltowe 2014. Nawierzchnie asfaltowe na drogach krajowych.

3. Wymagania techniczne WT-2. Część 2 Wykonanie warstw nawierzchni asfaltowych 2016. Nawierzchnie asfaltowe na drogach publicznych.

4. Wymagania techniczne WT-3. Emulsje asfaltowe 2009. Kationowe emulsje asfaltowe na drogach publicznych.

5. Dz. U. 2016 poz. 124 Obwieszczenie Ministra Infrastruktury i Budownictwa z dnia 23 grudnia 2015 r. w sprawie ogłoszenia jednolitego tekstu rozporządzenia Ministra Transportu i Gospodarki Morskiej w sprawie warunków technicznych, jakim powinny odpowiadać drogi publiczne i ich usytuowanie.

ZAŁĄCZNIK A

Tablica 1. Wymagania dotyczące uziarnienia dodanego wypełniacza

Wymiar sita mm	Procent przechodzącej masy	
	Ogólny zakres dla poszczególnych wyników	Maksymalny zakres uziarnienia deklarowany przez producenta ^{a)}
2	100	-
0,125	od 85 do 100	10
0,063	od 70 do 100	10
b) Zakres uziarnienia deklarowany na podstawie ostatnich 20 wartości (minimalna częstotliwość badania – 1 raz na tydzień). 90% wyników deklarowanych powinno znaleźć się w tym zakresie, ale wszystkie wyniki powinny mieścić się w ogólnym zakresie uziarnienia (patrz kolumna 2 wyżej).		

D - 06.01.04

UMOCNIENIE DNA I BRZEGÓW CIEKU ELEMENTAMI KAMIENNYMI

1. WSTĘP

1.1. Przedmiot SST

Przedmiotem niniejszej szczegółowej specyfikacji technicznej (SST) są wymagania dotyczące wykonania i odbioru robót związanych z umocnieniem dna i brzegów cieku elementami kamiennymi w ramach przebudowy zjazdu indywidualnego z drogi krajowej nr 46 nad rzeką Białka w miejscowości Grodziec.

1.2. Zakres stosowania SST

Niniejsza specyfikacja techniczna jest stosowana jako Dokument Przetargowy i Kontraktowy przy zleceniu i realizacji robót wymienionych w p. 1.1.

1.3. Zakres robót objętych SST

Ustalenia zawarte w niniejszej specyfikacji dotyczą zasad prowadzenia robót związanych z wykonaniem i odbiorem umocnienia brzegów rzek i potoków pod obiektami mostowymi elementami kamiennymi.

SST jest stosowana jako Dokument Przetargowy i Kontraktowy przy zleceniu i realizacji robót wymienionych w p. 1.1.

1.4. Określenia podstawowe

1.4.1. Narzut kamienny – bloki kamienne ułożone, co najmniej w dwóch warstwach, z wypełnieniem przestrzeni pomiędzy blokami materiałem miejscowym zdolnym do porostu.

1.4.2. Humusowanie – zespół czynności przygotowujących powierzchnię gruntu do obudowy rośliny, obejmujący dogęszczenie gruntu, rowkowanie, naniesienie ziemi urodzajnej z jej grabieniem (bronowaniem) i dogęszczeniem.

1.4.3. Ziemia urodzajna – roślinna ziemia posiadająca właściwości zapewniające roślinom prawidłowy rozwój.

1.4.4. Moletowanie – proces umożliwiający dogęszczanie ziemi urodzajnej i wytworzenie bruzd, przeprowadzany np. za pomocą walca o odpowiednio ukształtowanej powierzchni.

1.4.5. Określenia podstawowe są zgodne z odpowiednimi polskimi normami i z definicjami podanymi w SST M-00.00.00 „Wymagania ogólne” [1] pkt 1.4.

1.5. Ogólne wymagania dotyczące robót

Ogólne wymagania dotyczące robót podano w SST M-00.00.00 „Wymagania ogólne” [1], pkt 1.5.

2. MATERIAŁY

2.1. Ogólne wymagania dotyczące materiałów

Ogólne wymagania dotyczące materiałów, ich pozyskiwania i składowania, podano w p. 2 SST D-M-00.00.00 „Wymagania ogólne” [1] pkt 2.

Za sprawdzenie przydatności materiałów oraz jakość wbudowania odpowiada Wykonawca

2.2.1. Narzut kamienny

Do wykonania narzutu należy stosować kamień naturalny spełniający wymagania PN-EN 13383-1:2003 [4].

Jeżeli dokumentacja projektowa nie przewiduje inaczej, do robót regulacyjnych można stosować kamień ze skał magmowych albo przeobrażonych.

Skład ziarnowy kamienia powinien być zgodny z dokumentacją projektową i powinien być określony zgodnie z PN-EN 13383-1:2003 [4].

Gęstość ziarn określona zgodnie z PN-EN 13383-1:2003 [4] dla skał magmowych i przeobrażonych powinna wynosić od 2,4 do 3,0 kN/m³.

Wytrzymałość na ściskanie zgodnie z PN-EN 1926:2001 [5] powinna być kategorii CS₈₀.

Odporność na ścieranie określona wg PN-EN 1097-1:2000 [9] powinna być przyjmowana w zależności od rodzaju środowiska, w którym kamień pracuje zgodnie z tablicą 2.

Tablica 2. Wymagane kategorie odporności na ścieranie kamienia w zależności od środowiska

Środowisko	Kategoria odporności na ścieranie
Umiarkowane ścieranie, np: sporadycznie znacząca fala lub bieżące oddziaływanie zawiesiny mułu	MDE30
Duże ścieranie, np.: dynamiczne oddziaływanie na kamień, uderzenia grubym żwirem, potok górski	MDE20
Wyjątkowo duże ścieranie, np.: dynamiczne oddziaływania na kamień potężnych fal, uderzenia grubym żwirem, potok górski	MDE10

Nasiąkliwość kamienia określana zgodnie z PN-EN 13383-1:2003 [4] powinna wynosić $\leq 0,5\%$. Jeżeli kamień spełnia powyższe wymaganie uznaje się, że kamień jest mrozoodporny i odporny na krystalizację soli. Kamień nie powinien zawierać obcych wtrąceń w ilości mogącej spowodować uszkodzenie umocnienia brzegu cieku lub zanieczyszczenie środowiska. Kamień nie może mieć nieciągłości, takich jak spękania, żyły, stylofity, laminacje, płaszczyzny foliacji, kłiwaz styku bloków oraz innych wad mogących przyczynić się do jego zniszczenia w czasie załadunku, wyładunku lub w budowywania.

2.2.2. Materiały do robót ziemnych

Materiały do robót ziemnych powinny być zgodne z SST D-02.00.00 [2], pkt 2.

2.3. Rodzaje umocnienia

Rodzaj zastosowanego umocnienia należy dobierać w zależności od:

- rodzaju gruntu, w którym uformowane jest koryto,
 - prędkości wody w korycie w warunkach różnych stanów,
 - częstości występowania stanów wysokich i czasu ich trwania,
 - zmiany poziomu wód gruntowych w stosunku do poziomu zwierciadła wody w cieku,
 - prędkości dopływu wód gruntowych, zależnej od warunków geologicznych,
 - zjawisk atmosferycznych (opadów, suszy, zjawisk lodowych),
 - możliwości uszkodzeń mechanicznych oraz oddziaływania wód zanieczyszczonych chemicznie.
- Niniejsza specyfikacja obejmuje wykonanie umocnienia z elementów o konstrukcji kamiennej, tj.:
- narzut kamienny

2.4. Narzut kamienny

Do wykonania narzutu należy stosować kamień wg pktu 2.2.1.

3. SPRZĘT

3.1. Ogólne wymagania dotyczące sprzętu

Ogólne wymagania dotyczące sprzętu podano w SST M-00.00.00 „Wymagania ogólne”[1], pkt 3.

3.2. Sprzęt do wykonania robót

Do wykonania robót Wykonawca powinien dysponować sprzętem:

- koparka min. 0,6 m³,
- ładowarka,
- ciągnik rolniczy z przyczepą samowładowczą,
- ubijaki o ręcznym prowadzeniu,
- wibratory samobieżne,
- płyty ubijające,
- zagęszczarki wibracyjne,
- drobny sprzęt (łopaty, miotły, łomy, szufle).

4. TRANSPORT

4.1. Ogólne wymagania dotyczące transportu

Ogólne wymagania dotyczące transportu podano w SST M-00.00.00 „Wymagania ogólne”[1], pkt 4.

Wykonawca jest zobowiązany do stosowania jedynie takich środków transportu, które nie wpłyną niekorzystnie na jakość wykonywanych robót i właściwości przewożonych materiałów. Wykonawca będzie usuwać na bieżąco, na własny koszt, wszelkie zanieczyszczenia spowodowane jego pojazdami poruszającymi się po

drogach publicznych oraz dojazdach do terenu budowy.

Transport mas ziemnych – wg SST D-02.00.00 [2], pkt 4.

Transport ziemi urodzajnej może być wykonany dowolnymi środkami transportu wybranymi przez Wykonawcę. W trakcie załadunku materiałów Wykonawca powinien usunąć z ziemi urodzajnej zanieczyszczenia obce - korzenie, kamienie itp.

5. WYKONANIE ROBÓT

5.1. Ogólne zasady wykonywania robót

Ogólne zasady wykonywania robót podano w SST M-00.00.00 „Wymagania ogólne” [1], pkt 5.

5.2. Realizacja robót

Jeżeli dokumentacja projektowa ani SST nie przewidują inaczej, umocnienie brzegów cieków można przed wykonaniem narzutu należy skarpy wyprofilować zgodnie z dokumentacją projektową. Następnie należy uformować pryzmę kamienia koparką. Narzut z kamienia wg pktu 2.2.4 należy wykonywać z ładu, a materiał dowieźć w pobliże koparki. Jeżeli SST ani dokumentacja projektowa nie podają inaczej, narzut należy wykonywać warstwami grubości 0,3 m. Zewnętrzna skarpa narzutu powinna mieć nachylenie dostosowane do nachylenia istniejącego brzegu w miejscu prowadzonych robót. Kamienie w zewnętrznej warstwie, w miarę możliwości, należy dopasować tak, aby tworzyły płaszczyznę. Większe przestrzenie pomiędzy poszczególnymi blokami należy ręcznie zaklinować kamieniem drobniejszym, jednak o wymiarach nie mniejszych niż 30 cm.

6. KONTROLA JAKOŚCI ROBÓT

6.1. Ogólne zasady kontroli jakości robót

Ogólne zasady kontroli jakości robót podano w SST M-00.00.00 „Wymagania ogólne” [1], pkt 6.

Jeżeli dokumentacja projektowa ani SST nie wymagają inaczej, dopuszcza się odchyłki dla wykonanych robót podane w pktcie 6.3.

6.2. Badania przed przystąpieniem do robót

Przed przystąpieniem do robót Wykonawca powinien:

- uzyskać wymagane dokumenty, dopuszczające wyroby budowlane do obrotu i powszechnego stosowania (certyfikaty zgodności, deklaracje zgodności, aprobaty techniczne, ew. badania materiałów wykonane przez dostawców itp.), potwierdzające zgodność materiałów z wymaganiami pktu 2 niniejszej specyfikacji,
- ew. wykonać własne badania właściwości materiałów przeznaczonych do wykonania robót, określone w pktcie 2 lub przez Inżyniera.

Wszystkie dokumenty oraz wyniki badań Wykonawca przedstawi Inżynierowi do akceptacji.

6.3. Kontrola wykonania robót

6.3.1. Narzut kamienny

Kontrola robót polega na sprawdzeniu wykonanych robót na zgodność z dokumentacją projektową i pkttem 5.3 niniejszej SST.

Dopuszczalne odchyłki dla wykonanego narzutu:

- dla rzędnych: ± 15 cm,
- dla nachylenia: $\pm 10\%$.

7. OBMIAR ROBÓT

7.1. Ogólne zasady obmiaru robót

Ogólne zasady obmiaru robót podano w SST M-00.00.00 „Wymagania ogólne” [1], pkt 7.

7.2. Jednostka obmiarowa

Jednostkami obmiarowymi są:

- 1 m² (metr kwadratowy) wykonanego narzutu kamiennego.

8. ODBIÓR ROBÓT

8.1. Ogólne zasady odbioru robót

Ogólne zasady odbioru robót podano w SST M-00.00.00 „Wymagania ogólne” [1], pkt. 8.

8.2. Warunki odbioru robót

Odbiór robót polega na sprawdzeniu ilości i zgodności wykonanych robót z dokumentacją projektową i wymaganiami określonymi w niniejszej SST, sprawdzeniu dokumentów wykonanych badań oraz wizualnej ocenie wykonanych robót.

Roboty uznaje się za wykonane zgodnie z dokumentacją projektową, SST i wymaganiami Inżyniera, jeżeli wszystkie pomiary i badania z zachowaniem tolerancji wg punktu 6 dały wyniki pozytywne.

9. PODSTAWA PŁATNOŚCI

9.1. Ogólne ustalenia dotyczące podstawy płatności

Ogólne ustalenia dotyczące podstawy płatności podano w SST M-00.00.00 „Wymagania ogólne” [1], pkt 9.

9.2. Cena jednostki obmiarowej

Cena wykonania 1 m² narzutu kamiennego obejmuje:

- roboty przygotowawcze i pomiarowe,
- dostarczenie materiałów oraz wszelkich innych środków produkcji potrzebnych do wykonania robót,
- przygotowanie podłoża do ułożenia narzutu – wyprofilowanie i zagęszczenie skarpy,
- ułożenie i zagęszczenie narzutu,
- wykonanie badań,
- uporządkowanie miejsca robót.

10. PRZEPISY ZWIĄZANE

10.1. Ogólne specyfikacje techniczne

1. D-M-00.00.00 Wymagania ogólne
2. D-02.00.00 Roboty ziemne

10.2. Normy

1. PN-EN 13043:2004 Kruszywa do mieszanek bitumicznych i powierzchniowych utrwaleń stosowanych na drogach, lotniskach i innych powierzchniach przeznaczonych do ruchu
2. PN-EN 13383-1:2003 Kamień do robót hydrotechnicznych - Część 1: Wymagania
3. PN-EN 1926:2001 Metody badań kamienia naturalnego - Oznaczenie wytrzymałości na ściskanie
4. PN-EN 1097-1:2000 Badania mechanicznych i fizycznych właściwości kruszyw - Oznaczenie odporności na ścieranie (mikro-Deval)

D - 06.04.01

OCZYSZCZENIE ROWÓW

1. WSTĘP

1.1. Przedmiot SST

Przedmiotem niniejszej ogólnej specyfikacji technicznej (SST) są wymagania dotyczące wykonania i odbioru robót związanych z oczyszczeniem rowów w ramach przebudowy zjazdu indywidualnego z drogi krajowej nr 46 nad rzeką Białka w miejscowości Grodziec.

1.2. Zakres stosowania SST

Szczegółowe Specyfikacje Techniczne (SST) stanowią część Dokumentów Przetargowych i Kontraktowych i należy je stosować przy zleceniu i realizacji robót opisanych w p. 1.1 niniejszej specyfikacji.

1.3. Zakres robót objętych SST

Ustalenia zawarte w niniejszej specyfikacji dotyczą zasad prowadzenia robót związanych z oczyszczaniem, pogłębianiem oraz profilowaniem dna i skarp rowu.

Zakres robót obejmuje:

- oczyszczenie rowów z namułu z profilowaniem dna i skarp

1.4. Określenia podstawowe

1.4.1. Rów - otwarty wykop o głębokości co najmniej 30 cm, który zbiera i odprowadza wodę.

1.4.2. Rów przydrożny - rów zbierający wodę z korony drogi.

1.4.3. Rów odpływowy - rów odprowadzający wodę poza pas drogowy.

1.4.4. Rów stokowy - rów zbierający wodę spływającą ze stoku.

1.4.5. Pozostałe określenia podstawowe są zgodne z obowiązującymi, odpowiednimi polskimi normami i z definicjami podanymi w SST D-M-00.00.00 „Wymagania ogólne” pkt 1.4.

1.5. Ogólne wymagania dotyczące robót

Ogólne wymagania dotyczące robót podano w SST D-M-00.00.00 „Wymagania ogólne” pkt 1.5.

2. MATERIAŁY

Materiały nie występują.

3. SPRZĘT

3.1. Ogólne wymagania dotyczące sprzętu

Ogólne wymagania dotyczące sprzętu podano w SST D-M-00.00.00 „Wymagania ogólne” pkt 3.

3.2. Sprzęt do wykonywania robót remontowych i utrzymaniowych

Wykonawca przystępujący do wykonania robót powinien wykazać się możliwością korzystania z następującego sprzętu:

- koparek podsiębiernych,
- spycharek lemieszowych,
- równiarek samojezdnych lub przyczepnych,
- drobnego sprzętu ręcznego (szpadle, łopaty itp.)

4. TRANSPORT

4.1. Ogólne wymagania dotyczące transportu

Ogólne wymagania dotyczące transportu podano w SST D-M-00.00.00 „Wymagania ogólne” pkt 4.

4.2. Transport materiałów

Przy wykonywaniu robót określonych w niniejszej SST, można korzystać z dowolnych środków transportowych.

5. WYKONANIE ROBÓT

5.1. Ogólne zasady wykonania robót

Ogólne zasady wykonania robót podano w SST D-M-00.00.00 „Wymagania ogólne” pkt 5.

5.2. Oczyszczenie rowu i przepustu

Oczyszczenie rowu polega na wybraniu namułu naniesionego przez wodę, ścięciu trawy i krzaków w obrębie rowu.

Oczyszczenie przepustu polega na wybraniu z dna przepustu namułu naniesionego przez wodę na jego całej długości.

5.3. Pogłębianie i wyprofilowanie dna i skarp rowu

W wyniku prac remontowych należy uzyskać podane poniżej wymiary geometryczne rowu i skarp, zgodne z PN-S-02204 [1]:

- dla rowu przydrożnego w kształcie:

- a) trapezowym - szerokość dna co najmniej 0,40 m, nachylenie skarp od 1:1,5 do 1:1,3, głębokość od 0,30 m do 1,20 m liczona jako różnica poziomów dna i niższej krawędzi górnej rowu;
- b) trójkątnym - dno wyokrąglone łukiem kołowym o promieniu 0,50 m, nachylenie skarpy wewnętrznej 1:3, nachylenie skarpy zewnętrznej od 1:3 do 1:10, głębokość od 0,30 m do 1,50 m liczona jako różnica poziomów dna i niższej krawędzi górnej rowu;

Najmniejszy dopuszczalny spadek podłużny rowu powinien wynosić 0,2%; w wyjątkowych sytuacjach na odcinkach nie przekraczających 200 m - 0,1%.

Największy spadek podłużny rowu nie powinien przekraczać:

- a) przy nieumocnionych skarpach i dnie
 - w gruntach piaszczystych - 1,5%,
 - w gruntach piaszczysto-gliniastych, pylastych - 2,0%,
 - w gruntach gliniastych i ilastych - 3,0%,
 - w gruntach skalistych - 10,0%;
- b) przy umocnionych skarpach i dnie
 - matą trawiastą - 2,0%,
 - darnią - 3,0%,
 - faszyną - 4,0%,
 - brukiem na sucho - 6,0%,
 - elementami betonowymi - 10,0%,
 - brukiem na podsypce cementowo-piaskowej - 15,0%.

5.4. Roboty wykończeniowe

Namuł i nadmiar gruntu pochodzącego z remontowanych rowów i skarp należy wywieźć na wysypisko. Koszty wywozu i opłaty związane ze składowaniem ponosi Wykonawca.

Sposób zniszczenia pozostałości po usuniętej roślinności powinien być zgodny z ustaleniami SST lub wskazaniami Inżyniera.

6. KONTROLA JAKOŚCI ROBÓT

6.1. Ogólne zasady kontroli jakości robót

Ogólne zasady kontroli jakości robót podano w SST D-M-00.00.00 „Wymagania ogólne” pkt 6.

6.2. Pomiary cech geometrycznych remontowanego rowu i skarp

Częstotliwość oraz zakres pomiarów podaje tablica 1.

Tablica 1.

Lp.	Wyszczególnienie	Minimalna częstotliwość pomiarów
1	Spadek podłużny rowu	1 raz na każde 50km drogi

2	Szerokość i głębokość rowu	1 raz na 50m
3	Powierzchnia skarp	1 raz na 50 m

6.2.1. Spadki podłużne rowu

Spadki podłużne rowu powinny być zgodne z dokumentacją projektową, z tolerancją $\pm 0,5\%$ spadku.

6.2.2. Szerokość i głębokość rowu

Szerokość i głębokość rowu powinna być zgodna z dokumentacją projektową z tolerancją ± 5 cm.

6.2.3. Powierzchnia skarp

Powierzchnię skarp należy sprawdzać szablonem. Prześwit między skarpą a szablonem nie powinien przekraczać 3cm.

7. OBMIAR ROBÓT

7.1. Ogólne zasady obmiaru robót

Ogólne zasady obmiaru robót podano w SST D-M-00.00.00 „Wymagania ogólne” pkt 7.

7.2. Jednostka obmiarowa

Jednostką obmiarową jest m (metr) oczyszczenia rowu.

8. ODBIÓR ROBÓT

Ogólne zasady odbioru robót podano w SST D-M-00.00.00 „Wymagania ogólne” pkt 8.

Roboty uznaje się za wykonane zgodnie z dokumentacją projektową, SST i wymaganiami Inżyniera, jeżeli wszystkie pomiary i badania z zachowaniem tolerancji wg pkt 6 dały wyniki pozytywne.

9. PODSTAWA PŁATNOŚCI

9.1. Ogólne ustalenia dotyczące podstawy płatności

Ogólne ustalenia dotyczące podstawy płatności podano w SST D-M-00.00.00 „Wymagania ogólne” pkt 9.

9.2. Cena jednostki obmiarowej

Cena wykonania 1 m oczyszczenia wraz z profilowaniem dna i skarp rowu obejmuje:

- roboty pomiarowe i przygotowawcze,
- oznakowanie robót,
- oczyszczenie rowu,
- pogłębianie i profilowanie skarp i dna rowu,
- odwiezienie urobku na wysypisko wraz z opłatą,
- roboty wykończeniowe,
- przeprowadzenie pomiarów wymaganych w specyfikacji technicznej.

10. PRZEPISY ZWIĄZANE

10.1. Normy

1. PN-S-02204 Drogi samochodowe. Odwodnienie dróg

10.2. Inne materiały

2. Stanisław Datka, Stanisław Lenczewski: Drogowe roboty ziemne

D - 07.06.02a

URZĄDZENIA ZABEZPIECZAJĄCE RUCH PIESZYCH

1. WSTĘP

1.1. Przedmiot SST

Przedmiotem niniejszej szczegółowej specyfikacji technicznej (SST) są wymagania dotyczące wykonania i odbioru robót związanych z urządzeniami zabezpieczającymi ruch pieszych w ramach przebudowy zjazdu indywidualnego z drogi krajowej nr 46 nad rzeką Białka w miejscowości Grodziec.

2.1. Zakres stosowania SST

Szczegółowe specyfikacje techniczne stanowią dokument przetargowy i kontraktowy przy zleceniu i realizacji robót opisanych w podpunkcie 1.1.

1.3. Zakres robót objętych SST

Ustalenia zawarte w niniejszej specyfikacji dotyczą zasad prowadzenia robót związanych z wykonaniem ogrodzeń ochronnych sztywnych (poręczy rurowych).

Zakres robót obejmuje:

- wykonanie poręczy ochronnych sztywnych U-11a

1.4. Określenia podstawowe

1.4.1. Ogrodzenia ochronne sztywne - przegrody fizyczne wykonane z kształtowników stalowych, siatek na linkach naciągowych, ram z kształtowników wypełnionych siatką, szczeblinami lub panelami z tworzyw sztucznych lub szkła zbrojonego.

1.4.10. Pozostałe określenia podstawowe są zgodne z obowiązującymi, odpowiednimi polskimi normami i z definicjami podanymi w SST D-M-00.00.00 „Wymagania ogólne” pkt 1.4.

1.5. Ogólne wymagania dotyczące robót

Ogólne wymagania dotyczące robót podano w SST D-M-00.00.00 „Wymagania ogólne” pkt 1.5.

2. MATERIAŁY

2.1. Ogólne wymagania dotyczące materiałów

Ogólne wymagania dotyczące materiałów, ich pozyskiwania i składowania, podano w SST D-M-00.00.00 „Wymagania ogólne” pkt 2.

2.2. Rodzaje materiałów

Materiałami stosowanymi przy wykonywaniu urządzeń zabezpieczających ruch pieszy, objętych niniejszą SST, są:

- słupki metalowe z płaskowników,
- płaskowniki stalowe,
- beton i jego składniki,
- materiały do malowania.

2.3. Słupki i poręcze

2.3.1. Wymiary i najważniejsze charakterystyki słupków i poręczy

Słupki i poręcze należy wykonywać z ocynkowanych płaskowników zgodnie z dokumentacją projektową i SST.

Wymiary i najważniejsze charakterystyki słupków i poręczy należy przyjmować zgodnie z Załącznikiem nr 4 do rozporządzenia Ministra Infrastruktury z dnia 3 lipca 2003 r. w sprawie szczegółowych warunków technicznych dla znaków i sygnałów drogowych oraz urządzeń bezpieczeństwa ruchu drogowego i warunków ich umieszczenia na drogach (Dz. U. z 2003 r. zał. do Nr-u 220, poz. 2181)tj.:

- poręcze ochronne (balustrady) chroniące ruch pieszych powinny składać się wyłącznie z elementów pionowych (szczeblin) o rozstawie nie większym niż 0,14 m,

- dolny poziomy element konstrukcji poręczy łączący szczebliny nie może znajdować się powyżej 0,12 m od poziomu chodnika,
- wysokość poręczy powinna wynosić 1,10 m.
- odległość między słupkami nie może być większa niż 2,5 m,
- szerokość poręczy powinna wynosić 0,08 m.

2.3.2. Wymagania dla elementów stalowych

Powierzchnia zewnętrzna nie powinna wykazywać wad w postaci łusek, pęknięć, zawalowań i naderwań. Dopuszczalne są nieznaczne nierówności, pojedyncze rysy wynikające z procesu wytwarzania, mieszczące się w granicach dopuszczalnych odchyłek wymiarowych.

Pożądaną jest, aby elementy bariery były dostarczane jako gotowe elementy o rozpiętości nie dłuższej niż 2,5 m:

Elementy poręczy powinny być proste. Dopuszczalne miejscowe odchylenia od prostej nie powinny przekraczać 1,5 mm na 1 m długości rury.

Elementy stalowe powinny być wykonane ze stali w gatunkach dopuszczonych przez normy (np. R55, R65, 18G2A): PN-H-84023-07 [17], PN-H-84018 [14], PN-H-84019 [15], PN-H-84030-02 [18] lub inne normy.

Do ocynkowania elementów stalowych stosuje się gatunek cynku Raf wg PN-H-82200 [13].

2.3.3. Wymagania dla drutu spawalniczego

Należy stosować połączenia spawane wszystkich elementów bariery chyba, że Kierownik Projektu zaleci inaczej. Drut spawalniczy powinien spełniać wymagania PN-M-69420 [31], odpowiednio dla spawania gazowego acetylenowo-tlenowego lub innego zaakceptowanego przez Inżyniera.

Średnica drutu powinna wynosić połowę grubości elementów łączonych lub od 6 do 8 mm, gdy elementy łączone są grubsze niż 15 mm.

Powierzchnia drutu powinna być czysta i gładka, bez rdzy, zgorzeli, brudu lub smarów.

Wytrzymałość drutów na rozciąganie powinna wynosić:

średnica drutu - mm	wytrzymałość na rozciąganie
od 1,2 do 1,6	od 750 do 1200 MPa
od 2,0 do 3,0	od 550 do 1000 MPa
powyżej 3,0	od 450 do 900 MPa.

Druty mogą być dostarczane w kręgach, na szpulach lub w pakietach. Kręgi drutów powinny składać się z jednego odcinka drutu, a zwoje nie powinny być splątane. Łączna maksymalna masa pakowanych drutów i prętów nie powinna przekraczać 50 kg netto.

Druty i pręty powinny być przechowywane w suchych pomieszczeniach, wolnych od czynników wywołujących korozję.

2.3.4. Wymagania dla powłok metalizacyjnych cynkowych

W przypadku zastosowania powłoki metalizacyjnej cynkowej na konstrukcjach stalowych, powinna ona być z cynku o czystości nie mniejszej niż 99,5% i odpowiadać wymaganiom BN-89/1076-02 [44]. Minimalna grubość powłoki cynkowej powinna być zgodna z wymaganiami tablicy 3.

Tablica 3. Minimalna grubość powłoki metalizacyjnej cynkowej narażonej na działanie korozji atmosferycznej wg BN-89/1076-02 [44]

Agresywność korozyjna atmosfery wg PN-H-04651 [2]	Minimalna grubość powłoki, μm , przy wymaganej trwałości w latach
	10
Umiarkowana	120
Ciężka	160 M
M - powłoka pokryta dwoma lub większą liczbą warstw powłoki malarskiej	

Powierzchnia powłoki powinna być jednorodna pod względem ziarnistości. Nie może ona wykazywać widocznych wad jak rysy, pęknięcia, pęcherze lub odstawanie powłoki od podłoża.

2.4. Beton i jego składniki

Klasa betonu - jeśli w dokumentacji projektowej lub SST nie określono inaczej, powinna być C 16/20 lub C20/25. Beton powinien odpowiadać wymaganiom PN-B-06250 [3]. Składnikami betonu są: cement, kruszywo, woda i domieszki.

Cement stosowany do betonu powinien być cementem portlandzkim klasy co najmniej „32,5”, odpowiadającym wymaganiom PN-B-19701 [8]. Transport i przechowywanie cementu powinny być zgodne z postanowieniami BN-88/B-6731-08 [46].

Kruszywo do betonu (piasek, żwir, grys, mieszanka z kruszywa naturalnego sortowanego, kruszywa łamanego i otoczków) powinno odpowiadać wymaganiom PN-B-06712 [5].

Woda powinna być „odmiany 1”, zgodnie z wymaganiami PN-B-32250 [10]. Bez badań laboratoryjnych można stosować wodę pitną.

Domieszki chemiczne do betonu powinny być stosowane, jeśli przewidują to dokumentacja projektowa, SST lub wskazania Inżyniera, przy czym w przypadku braku danych dotyczących rodzaju domieszek, ich dobór powinien być dokonany zgodnie z zaleceniami PN-EN 206-1:2003 [3]. Domieszki powinny odpowiadać PN-B-23010 [9].

2.5. Materiały do malowania powłok malarskich

Do malowania urządzeń ze stali, żeliwa lub metali nieżelaznych należy używać materiały zgodne z PN-B-10285 [6] (tab. 18) lub stosownie do ustaleń SST, bądź wskazań Inżyniera.

Tablica 18. Sposoby malowania

Lp.	Rodzaj podłoża	Rodzaj podkładu	Rodzaj powłoki malarskiej	Zastosowanie
4	Stal	farba olejna miniowa 60% lub ftalowa miniowa 60%	a) dwuwarstwowa z farby albo b) jak w a) i jednowarstwowa z lakieru olejnego schnącego na powietrzu, rodzaju III	elementy ślusarsko-kowalskie pełne i ażurowe (poręcze, ogrodzenie, bramy itp.)

Nie dopuszcza się stosowania wyrobów lakierowanych o nieznanym pochodzeniu, nie mających uzgodnionych wymagań oraz nie sprawdzonych zgodnie z postanowieniami norm. W przypadku, gdy barwa i połysk odgrywają istotną rolę, a nie są ujęte w normach, powinny być ustalone odpowiednie wzorce w porozumieniu z dostawcą.

Należy stosować bariery w kolorze żółtym.

3. SPRZĘT

3.1. Ogólne wymagania dotyczące sprzętu

Ogólne wymagania dotyczące sprzętu podano w SST D-M-00.00.00 „Wymagania ogólne” pkt 3.

3.2. Sprzęt do wykonania urządzeń zabezpieczających ruch pieszych

Wykonawca przystępujący do wykonania urządzeń zabezpieczających ruch pieszych powinien wykazać się możliwością korzystania z następującego sprzętu:

- szpadli,
- środków transportu materiałów,
- ewentualnych wiertnic do wykonania dołów pod słupki,
- przewoźnych zbiorników do wody,
- betoniarek przewoźnych do wykonywania fundamentów betonowych „na mokro”,
- sprzętu spawalniczego itp.

4. TRANSPORT

4.1. Ogólne wymagania dotyczące transportu

Ogólne wymagania dotyczące transportu podano w SST D-M-00.00.00 „Wymagania ogólne” pkt 4.

4.2. Transport materiałów

Balustrady można dowolnymi środkami transportu pod warunkiem odpowiedniego zabezpieczenia przed pomieszczeniem.

Cement należy przewozić zgodnie z postanowieniami BN-88/6731-08 [46], zaś mieszankę betonową wg PN-B-06251 [4].

Kruszywo można przewozić dowolnymi środkami transportu.

5. WYKONANIE ROBÓT

5.1. Ogólne zasady wykonania robót

Ogólne zasady wykonania robót podano w SST D-M-00.00.00 „Wymagania ogólne” pkt 5.

5.2. Zasady wykonania urządzeń zabezpieczających ruch pieszych

Wykonawca przedstawi do akceptacji Inżyniera zakres robót wykonywanych bezpośrednio na placu budowy oraz robót przygotowawczych na zapleczu.

Przed wykonywaniem robót należy wytyczyć lokalizację poręczy zabezpieczających ruch pieszych na podstawie dokumentacji projektowej, SST lub zaleceń Inżyniera.

Do podstawowych czynności objętych niniejszą SST przy wykonywaniu ww. robót należą:

- wykonanie dołów pod słupki (w przypadku montażu w gruncie),
- wykonanie fundamentów betonowych pod słupki (w przypadku montażu w gruncie),
- ustawienie gotowych elementów bariery,
- połączenie poprzez spawanie gotowych elementów.

Urządzenia zabezpieczające ruch pieszych (poręcze) powinny mieć wysokość 1,10 od powierzchni chodnika.

5.3. Wykonanie dołów pod słupki

Jeśli dokumentacja projektowa lub SST nie podaje inaczej, to doły pod słupki powinny mieć wymiary w planie co najmniej o 20 cm większe od wymiarów słupka, a głębokość od 0,8 do 1,2 m.

5.4. Ustawienie słupków wraz z wykonaniem fundamentów betonowych pod słupki

Jeśli dokumentacja projektowa lub SST nie podaje inaczej, to słupki mogą być osadzone w betonie ułożonym w dołku albo oprawione w bloczki betonowe formowane na zapleczu i dostarczane do miejsca budowy urządzenia zabezpieczającego ruch pieszych.

Słupki należy wstawić w gotowy wykop i napęścić otwór mieszanką betonową odpowiadającą wymaganiom punktu 2.6. Do czasu stwardnienia betonu słupki należy podeprzeć.

Fundament betonowy wykonany „na mokro”, w którym osadzono słupki, można wykorzystywać do dalszych prac (np. napinania siatki) co najmniej po 7 dniach od ustawienia słupka w betonie, a jeśli temperatura w czasie wykonywania fundamentu jest niższa od 10°C - po 14 dniach.

5.5. Ustawienie słupków

Słupki powinny stać pionowo w linii urządzenia zabezpieczającego ruch pieszych, a ich wierzchołki powinny znajdować się na jednakowej wysokości.

5.6. Wykonanie spawanych złączy elementów urządzeń zabezpieczających ruch pieszych

Złącza spawane elementów urządzeń zabezpieczających ruch pieszych powinny odpowiadać wymaganiom PN-M-69011 [30].

Wytrzymałość zmęczeniowa spoin powinna wynosić od 19 do 32 MPa. Odchyłki wymiarów spoin nie powinny przekraczać $\pm 0,5$ mm dla grubości spoiny do 6 mm i $\pm 1,0$ mm dla spoiny powyżej 6 mm.

Odstęp, w złączach zakładkowych i nadkładkowych, pomiędzy przylegającymi do siebie płaszczyznami nie powinien być większy niż 1 mm.

Złącza spawane nie powinny mieć wad większych niż podane w tablicy 19. Inżynier może dopuścić wady większe niż podane w tablicy 19 jeśli uzna, że nie mają one zasadniczego wpływu na cechy eksploatacyjne urządzeń zabezpieczających ruch pieszych.

Tablica 19. Dopuszczalne wymiary wad w złączach spawanych według PN-M-69775 [32]

Rodzaj wady	Dopuszczalny wymiar wady w mm
Brak przetopu	2,0
Podtopienie lica	1,5
Porowatość	3,0
Krater	1,5
Wklęśnięcie lica	1,5
Uszkodzenie mechaniczne	1,0
Różnica wysokości sąsiednich wgłębień i wypukłości lica	3,0

5.7. Malowanie metalowych urządzeń zabezpieczających ruch pieszych

Zaleca się przeprowadzać malowanie w okresie od maja do września, wyłącznie w dni pogodne, przy zalecanej temperaturze powietrza od 15 do 20°C; nie należy malować pędzlem lub wałkiem w temperaturze poniżej +5°C, jak również malować metodą natryskową w temperaturze poniżej +15°C oraz podczas występującej mgły i rosy.

Należy przestrzegać następujących zasad przy malowaniu urządzeń:

- z powierzchni stali należy usunąć bardzo starannie pył, kurz, tłuszcz i inne zabrudzenia zmniejszające przyczepność farby do podłoża; poprzez zmywanie lub przy zastosowaniu innych środków, zgodnie z wymaganiami PN-ISO-8501-1 [42] i PN-H-97052 [27],
- do malowania można stosować farby ogólnego stosowania przeznaczone do użytku zewnętrznego, dobrej jakości, z nieprzekroczonym okresem gwarancji, jako:
 - a) farby do gruntowania przeciwrzdzewnego (farby i lakiery przeciwkorozyjne),
 - b) farby nawierzchniowe (np. lakiery, emalie, wyroby ftalowe, ftalowo-styrenowe, akrylowe itp.)
oraz
 - c) rozcieńczalniki zalecane przez producenta stosowanej farby,
- farbę dłużej przechowywaną należy przygotować do malowania przez usunięcie „kożucha” (zestalonej substancji błonotwórczej na powierzchni farby), dokładne wymieszanie (połączenie lżejszych i cięższych składników farby), rozcieńczenie zbyt zgęstniałej farby, ewentualne przedcedzenie (usunięcie nierozmieszanych resztek osadu i innych zanieczyszczeń),
- malowanie można przeprowadzać pędzlami, wałkami malarskimi lub ewentualnie metodą natryskową (pistoletami elektrycznymi, urządzeniami kompresorowymi itp.),
- z zasady malowanie należy wykonać dwuwarstwowo: farbą do gruntowania i farbą nawierzchniową, przy czym każdą następną warstwę można nałożyć po całkowitym wyschnięciu farby poprzedniej.

Malowanie powinno odpowiadać wymaganiom PN-H-97053 [28].

Rodzaj farby oraz liczbę jej warstw zastosowanych przy malowaniu określają SST lub Inżynier na wniosek Wykonawcy.

Należy zwracać uwagę na dokładne pokrycie farbą miejsc stykania się słupka metalowego z betonem fundamentu, ze względu na najszybsze niszczenie się farby w tych miejscach i pojawianie się rdzawych zacieków sygnalizujących korozję słupka.

Zaleca się stosowanie farb możliwie jak najmniej szkodliwych dla zdrowia ludzi i środowiska, z niską zawartością m.in. niearomatycznych rozpuszczalników. Przy stosowaniu farb nieznanego pochodzenia Wykonawca przedstawi do akceptacji Inżyniera badania na zawartość szkodliwych składników (np. trującego toluenu jako rozpuszczalnika).

Wykonawca nie dopuści do skażenia farbami wód powierzchniowych i gruntowych oraz kanalizacji. Zlewki poprodukcyjne, powstające przy myciu urządzeń i pędzli oraz z samej farby, należy usuwać do izolowanych zbiorników, w celu ich naturalnej lub sztucznej neutralizacji i detoksykacji.

6. KONTROLA JAKOŚCI ROBÓT

6.1. Ogólne zasady kontroli jakości robót

Ogólne zasady kontroli jakości robót podano w SST D-M-00.00.00 „Wymagania ogólne” pkt 6.

6.2. Badania przed przystąpieniem do robót

Przed przystąpieniem do robót Wykonawca powinien uzyskać od producentów zaświadczenia o jakości (atesty) oraz wykonać badania materiałów przeznaczonych do wykonania robót i przedstawić ich wyniki Inżynierowi w celu akceptacji materiałów, zgodnie z wymaganiami określonymi w pkt 2.

Do materiałów, których producenci są zobowiązani (przez właściwe normy PN i BN) dostarczyć zaświadczenia o jakości (atesty) należą:

- elementy stalowe,
- drut spawalniczy.

Do materiałów, których badania powinien przeprowadzić Wykonawca należą materiały do wykonania fundamentów betonowych „na mokro”. Uwzględniając nieskomplikowany charakter robót fundamentowych, na wniosek Wykonawcy, Inżynier może zwolnić go z potrzeby wykonania badań materiałów dla tych robót.

6.3. Badania i kontrola w czasie wykonywania robót

6.3.1. Badania materiałów w czasie wykonywania robót

Wszystkie materiały dostarczone na budowę z zaświadczeniem o jakości (atestem) producenta powinny być sprawdzone w zakresie powierzchni wyrobu i jego wymiarów.

Częstotliwość badań i ocena ich wyników powinna być zgodna z zaleceniami tablicy 20.

Tablica 20. Częstotliwość badań przy sprawdzeniu powierzchni i wymiarów wyrobów dostarczonych przez producentów

Lp.	Rodzaj badania	Liczba badań	Opis badań	Ocena wyników badań
1	Sprawdzenie powierzchni	od 5 do 10 badań z wybranych losowo elementów w każdej dostarczonej partii wyrobów	Powierzchnię zbadać nieuzbrojonym okiem. Do ew. sprawdzenia głębokości wad użyć dostępnych narzędzi (np. liniałów z czujnikiem, suwmiarek, mikrometrów itp.	Wyniki badań powinny być zgodne z wymaganiami punktu 2
2	Sprawdzenie wymiarów		Przeprowadzić uniwersalnymi przyrządami pomiarowymi lub sprawdzianami	

W przypadkach budzących wątpliwości można zlecić uprawnionej jednostce zbadanie właściwości dostarczonych wyrobów i materiałów w zakresie wymagań podanych w punkcie 2.

6.3.2. Kontrola w czasie wykonywania robót

W czasie wykonywania urządzeń zabezpieczających ruch pieszych należy zbadać:

- zgodność wykonania urządzeń z dokumentacją projektową (lokalizacja, wymiary),
- zachowanie dopuszczalnych odchyłek wymiarów, zgodnie z punktem 2,
- prawidłowość wykonania dołów pod słupki, zgodnie z punktem 5.3,
- poprawność wykonania fundamentów pod słupki zgodnie z punktem 5.4,
- poprawność ustawienia słupków i połączeń spawanych, zgodnie z punktem 5.5 i 5.6,

W przypadku wykonania spawanych złączy elementów urządzeń:

- przed oględzinami, spoinę i przylegające do niej elementy łączone (od 10 do 20 mm z każdej strony) należy dokładnie oczyścić,
- ogłędziny złączy należy przeprowadzić wizualnie z ewentualnym użyciem lupy o powiększeniu od 2 do 4 razy; do pomiarów spoin powinny być stosowane wzorniki, przymiary oraz uniwersalne spoinomierze,
- w przypadkach wątpliwych można zlecić uprawnionej jednostce zbadanie wytrzymałości zmęczeniowej spoin, zgodnie z PN-M-06515 [29],
- złącza o wadach większych niż dopuszczalne powinny być naprawione powtórным spawaniem.

7. OBMIAR ROBÓT

7.1. Ogólne zasady obmiaru robót

Ogólne zasady obmiaru robót podano w SST D-M-00.00.00 „Wymagania ogólne” pkt 7.

7.2. Jednostka obmiarowa

Jednostką obmiarową jest m (metr) wykonanych i odebranych ogrodzeń ochronnych sztywnych.

8. ODBIÓR ROBÓT

Ogólne zasady odbioru robót podano w SST D-M-00.00.00 „Wymagania ogólne” pkt 8.

Roboty uznaje się za wykonane zgodnie z dokumentacją projektową, SST i wymaganiami Inżyniera, jeżeli wszystkie pomiary i badania z zachowaniem tolerancji wg pkt 6, dały wyniki pozytywne.

9. PODSTAWA PŁATNOŚCI

9.1. Ogólne ustalenia dotyczące podstawy płatności

Ogólne ustalenia dotyczące podstawy płatności podano w SST D-M-00.00.00 „Wymagania ogólne” pkt 9.

9.2. Cena jednostek obmiarowych

Cena 1 m wykonania ogrodzeń ochronnych sztywnych obejmuje:

- prace pomiarowe i roboty przygotowawcze,
- dostarczenie na miejsce wbudowania elementów konstrukcji poręczy (balustrady),

- dostarczenie na plac budowy składników oraz przygotowanie masy betonowej w przypadkach jej użycia,
- zainstalowanie urządzeń bezpieczeństwa (poręczy) w sposób zapewniający stabilność,
- przeprowadzenie badań i pomiarów kontrolnych.

10. PRZEPISY ZWIĄZANE

10.1. Normy

- | | | |
|-----|----------------------|--|
| 1. | PN-B-03264:2002 | Konstrukcje żelbetowe. Obliczenia statyczne i projektowanie |
| 2. | PN-H-97080-06:1984 | Ochrona przed korozją. Klasyfikacja i określenie agresywności korozyjnej środowisk |
| 3. | PN-EN 206-1:2003 | Beton zwykły |
| 5. | PN-EN 12620:2004 | Kruszywa mineralne do betonu |
| 8. | PN-EN 197-1:2002 | Cement. Cement powszechnego użytku. Skład, wymagania i ocena zgodności |
| 9. | PN-EN 934-2:2002 | Domieszki do betonu, zaprawy i zaczynu -- Domieszki do betonu -- Definicje i wymagania |
| 10. | PN-EN 1008:2004 | Materiały budowlane. Woda do betonów i zapraw |
| 11. | PN-EN 10224:2003 | Rury stalowe bez szwu walcowane na gorąco ogólnego zastosowania |
| 12. | PN-H-74220 | Rury stalowe bez szwu ciągnione i walcowane na zimno ogólnego przeznaczenia |
| 13. | PN-EN 1179:2004 | Cynk |
| 14. | PN-EN 10113-1:1997 | Stal niskostopowa o podwyższonej wytrzymałości. Gatunki |
| 15. | PN-EN 10083-1:2006 | Stale do ulepszania cieplnego -- Techniczne warunki dostawy wyrobów ze stali specjalnych |
| 16. | PN-EN 10025:2002 | Stal niestopowa konstrukcyjna ogólnego przeznaczenia. Gatunki |
| 17. | PN-H-84023-07 | Stal określonego zastosowania. Stal na rury |
| 18. | PN-EN 10084:2002 | Stal stopowa konstrukcyjna. Stal do nawęglania. Gatunki |
| 19. | PN-H-93010 | Stal. Kształtowniki walcowane na gorąco |
| 20. | PN-EN 10060:2004 | Walcówka i pręty stalowe okrągłe walcowane na gorąco. Walcówka i pręty ogólnego zastosowania. Wymiary |
| 21. | PN-EN 10056-1:2000 | Stal walcowana. Kątowniki równoramienne i nierównoramienne walcowane na gorąco |
| 22. | PN-EN 10056-1:2000 | Stal walcowana. Kątowniki równoramienne i nierównoramienne walcowane na gorąco |
| 23. | PN-EN 10279:2002 | Stal. Ceowniki walcowane. Wymiary |
| 24. | PN-H-93406 | Stal. Teowniki walcowane na gorąco |
| 25. | PN-H-93407 | Stal. Dwuteowniki walcowane na gorąco |
| 27. | PN-ISO 8501-1:1996 | Ochrona przed korozją. Ocena przygotowania powierzchni stali, staliwa i żeliwa do malowania |
| 28. | PN-H-97053 | Ochrona przed korozją. Malowanie konstrukcji stalowych. Ogólne wytyczne |
| 29. | PN-M-06515 | Dźwignice. Ogólne zasady projektowania ustrojów nośnych |
| 30. | PN-M-69011 | Spawalnictwo. Złącza spawane w konstrukcjach spawanych. Podział i wymagania |
| 31. | PN-EN ISO 14343:2007 | Spawalnictwo. Druty lite do spawania i napawania stali |
| 32. | PN-EN 970:1999 | Spawalnictwo. Wadliwość złączy spawanych. Oznaczanie klasy wadliwości na podstawie oględzin zewnętrznych |
| 33. | PN-M-80026 | Druty okrągłe ze stali niskowęglowej ogólnego przeznaczenia |
| 36. | PN-M-82054 | Śruby, wkręty i nakrętki stalowe. Ogólne wymagania i badania |
| 37. | PN-EN ISO 898-5:2001 | Śruby, wkręty i nakrętki stalowe. Właściwości mechaniczne... |
| 39. | PN-M-84541:1975 | Łańcuchy techniczne ogniwove o ogniwach średnich |
| 40. | PN-M-84542:1975 | Łańcuchy techniczne ogniwove. Wymagania i badania |
| 41. | PN-M-84543:1975 | Łańcuchy techniczne ogniwove o ogniwach długich |
| 42. | PN-ISO-8501-1 | Przygotowanie podłoży stalowych przed nakładaniem farb i podobnych produktów. Stopnie skorodowania i stopnie przygotowania niezabezpieczonych podłoży stalowych oraz podłoży stalowych po całkowitym usunięciu wcześniej nałożonych powłok |
| 43. | BN-73/0658-01 | Rury stalowe profilowe ciągnione na zimno. Wymiary |
| 44. | BN-89/1076-02 | Ochrona przed korozją. Powłoki metalizacyjne cynkowe i aluminiowe na konstrukcjach stalowych, staliwnych i żeliwnych. Wymagania i badania |

- 45 BN-83/5032-02 Siatki metalowe. Siatki plecione ślimakowe
- 46 BN-88/6731-08 Cement. Transport i przechowywanie.

10.2. Inne dokumenty

- 47. Poręcze mostowe - Ministerstwo Komunikacji, Centralne Biuro Studiów i Projektów Dróg i Mostów Transprojekt - Warszawa, 1976.
- 48. Katalog budownictwa, Karta KB 8-3.3 (5), listopad 1965.
- 49. Leszek Mikołajków, „Urządzenia bezpieczeństwa ruchu na obiektach mostowych”. Wydawnictwa Komunikacji i Łączności, Warszawa 1988.
- 50. Instrukcja o znakach drogowych pionowych. Tom I - Zasady stosowania znaków i urządzeń bezpieczeństwa ruchu. Zał. nr 1 do zarządzenia Ministra Transportu i Gospodarki Morskiej z dnia 3 marca 1994 r. (Monitor Polski Nr 16, poz. 120).

D-08.01.01

KRAWEŻNIKI BETONOWE

1. WSTĘP

1.1. Przedmiot SST

Przedmiotem niniejszej Szczegółowej Specyfikacji Technicznej (SST) są wymagania dotyczące wykonania i odbioru robót związanych z ustawieniem krawężników betonowych w ramach przebudowy zjazdu indywidualnego z drogi krajowej nr 46 nad rzeką Białka w miejscowości Grodziec.

1.2. Zakres stosowania SST

Szczegółowe Specyfikacje Techniczne (SST) stanowią część Dokumentów Przetargowych i Kontraktowych i należy je stosować przy zleceniu i realizacji robót opisanych w p. 1.1 niniejszej specyfikacji.

1.3. Zakres robót objętych SST

Ustalenia zawarte w niniejszej specyfikacji dotyczą zasad prowadzenia robót związanych z ustawieniem krawężników betonowych na ławie betonowej z oporem.

Zakres robót obejmuje:

- ustawienie krawężników betonowych o wymiarach 20x30 cm na ławie betonowej z oporem
- ustawienie krawężników betonowych najazdowych o wymiarach 20x22 cm na ławie betonowej z oporem

1.4. Określenia podstawowe

1.4.1. Krawężniki betonowe - prefabrykowane belki betonowe ograniczające chodniki dla pieszych, pasy dzielące, wyspy kierujące oraz nawierzchnie drogowe.

1.4.2. Pozostałe określenia podstawowe są zgodne z obowiązującymi, odpowiednimi polskimi normami i z definicjami podanymi w SST D-M-00.00.00 „Wymagania ogólne” pkt 1.4.

1.5. Ogólne wymagania dotyczące robót

Ogólne wymagania dotyczące robót podano w SST D-M-00.00.00 „Wymagania ogólne” pkt 1.5.

2. MATERIAŁY

2.1. Ogólne wymagania dotyczące materiałów

Ogólne wymagania dotyczące materiałów, ich pozyskiwania i składowania, podano w SST D-M-00.00.00 „Wymagania ogólne” pkt 2.

2.2. Stosowane materiały

Materiałami stosowanymi są:

- krawężniki betonowe – gatunek 1,
- woda,
- materiały do wykonania ławy pod krawężniki.

2.3. Krawężniki betonowe - klasyfikacja

Klasyfikacja jest zgodna z PN-EN 1340.

2.4. Krawężniki betonowe - wymagania techniczne

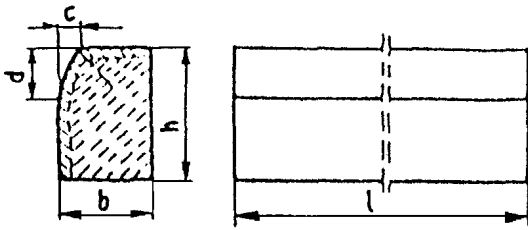
2.4.1. Kształt i wymiary

Kształt krawężników betonowych przedstawiono na rysunku 1, a wymiary podano w tablicy 1.

Wymiary krawężników betonowych podano w tablicy 1.

Dopuszczalne odchyłki wymiarów krawężników betonowych podano w tablicy 2.

a) krawężnik rodzaju „a”



Rys. 1. Wymiarowanie krawężników

Tablica 1. Wymiary krawężników betonowych

Typ krawężnika	Rodzaj krawężnika	Wymiary krawężników, cm					
		l	b	h	c	d	r
U	a	100	15	30	min. 3 max. 7	min. 12 max. 15	1,0
Najazdowy		100	15	22	5,0	5,0	5,0
Skośny		100	15	22/30	3,0÷5,0	5,0÷12,0	1,0÷5,0

Tablica 2. Dopuszczalne odchyłki wymiarów krawężników betonowych

Rodzaj wymiaru	Dopuszczalna odchyłka [mm]
	Gatunek 1
l	± 8
b, h	± 3

Krawężniki układane na lukach o promieniu poniżej 10 m powinny być dostosowane do odpowiedniego promienia – stosować krawężniki łukowe.

2.4.2. Dopuszczalne wady i uszkodzenia

Powierzchnie krawężników betonowych powinny być bez rys, pęknięć i ubytków betonu, o fakturze z formy lub zatartej. Krawędzie elementów powinny być równe i proste.

Dopuszczalne wady oraz uszkodzenia powierzchni i krawędzi elementów, zgodnie z PN-EN 1340 [15], nie powinny przekraczać wartości podanych w tablicy 3.

Tablica 3. Dopuszczalne wady i uszkodzenia krawężników betonowych

Rodzaj wad i uszkodzeń		Dopuszczalna wielkość wad i uszkodzeń
		Gatunek 1
Wklęsłość lub wypukłość powierzchni krawężników w mm		2
Szczerby i uszkodzenia krawędzi i naroży	ograniczających powierzchnie górne (ścieralne), mm	niedopuszczalne
	ograniczających pozostałe powierzchnie:	
	- liczba max	2
	- długość, mm, max	20

- głębokość, mm, max	6
----------------------	---

2.4.3. Składowanie

Krawężniki betonowe mogą być przechowywane na składowiskach otwartych, posegregowane według typów, rodzajów, odmian, gatunków i wielkości.

Krawężniki betonowe należy układać z zastosowaniem podkładek i przekładek drewnianych o wymiarach: grubość 2,5 cm, szerokość 5 cm, długość min. 5 cm większa niż szerokość krawężnika.

2.4.4. Beton i jego składniki

2.4.4.1. Beton do produkcji krawężników

Do produkcji krawężników należy stosować beton wg PN-EN 206-1:2003 [2], klasy C 20/25 i C 25/30. W przypadku wykonywania krawężników dwuwarstwowych, górna (licowa) warstwa krawężników powinna być wykonana z betonu klasy C25/30.

Beton użyty do produkcji krawężników powinien charakteryzować się:

- nasiąkliwością, poniżej 4%,
- ścieralnością na tarczy Boehmego, dla gatunku 1: 3 mm, dla gatunku 2: 4 mm,
- mrozoodpornością i wodoszczelnością, zgodnie z normą PN-EN 206-1:2003 [2].

2.4.4.2. Cement

Cement stosowany do betonu powinien być cementem portlandzkim klasy nie niższej niż „32,5” wg PN-EN 197-1:2002 [10].

Przechowywanie cementu powinno być zgodne z BN-88/6731-08 [12].

2.4.4.3. Kruszywo

Kruszywo powinno odpowiadać wymaganiom PN-EN 12620:2004 [5].

Kruszywo należy przechowywać w warunkach zabezpieczających je przed zanieczyszczeniem, zmieszaniem z kruszywami innych asortymentów, gatunków i marek.

2.4.4.4. Woda

Woda powinna być odmiany „1” i odpowiadać wymaganiom PN-EN 1008:2004 [11].

2.5. Materiały na ławy

Do wykonania ław pod krawężniki należy stosować: beton klasy C12/15, wg PN-EN 206-1:2003 [2], którego składniki powinny odpowiadać wymaganiom punktu 2.4.4.

2.6. Masa zalewowa

Masa zalewowa, do wypełnienia szczelin dylatacyjnych, powinna odpowiadać wymaganiom BN-74/6771-04 [13] lub aprobaty technicznej.

3. SPRZĘT

3.1. Ogólne wymagania dotyczące sprzętu

Ogólne wymagania dotyczące sprzętu podano w SST D-M-00.00.00 „Wymagania ogólne” pkt 3.

3.2. Sprzęt

Roboty wykonuje się ręcznie przy zastosowaniu:

- betoniarek do wytwarzania betonu i zapraw oraz przygotowania podsypki cementowo-piaskowej,
- wibratorów płytowych, ubijaków ręcznych lub mechanicznych.

4. TRANSPORT

4.1. Ogólne wymagania dotyczące transportu

Ogólne wymagania dotyczące transportu podano w SST D-M-00.00.00 „Wymagania ogólne” pkt 4.

4.2. Transport krawężników

Krawężniki betonowe mogą być przewożone dowolnymi środkami transportowymi.

Krawężniki betonowe układać należy na środkach transportowych w pozycji pionowej z nachyleniem w kierunku jazdy.

Krawężniki powinny być zabezpieczone przed przemieszczeniem się i uszkodzeniami w czasie transportu, a górna warstwa nie powinna wystawać poza ściany środka transportowego więcej niż 1/3 wysokości tej warstwy.

4.3. Transport pozostałych materiałów

Transport cementu powinien się odbywać w warunkach zgodnych z BN-88/6731-08 [12].

Kruszywa można przewozić dowolnym środkiem transportu, w warunkach zabezpieczających je przed zanieczyszczeniem i zmieszaniem z innymi materiałami. Podczas transportu kruszywa powinny być zabezpieczone przed wysypaniem, a kruszywo drobne - przed rozpyleniem.

Masę zalewową należy pakować w bębny blaszane lub beczki drewniane. Transport powinien odbywać się w warunkach zabezpieczających przed uszkodzeniem bębnow i beczek.

5. WYKONANIE ROBÓT

5.1. Ogólne zasady wykonania robót

Ogólne zasady wykonania robót podano w SST D-M-00.00.00 „Wymagania ogólne” pkt 5.

5.2. Wykonanie koryta (rowków) pod ławy

Wymiary wykopu powinny odpowiadać wymiarom ławy w planie z uwzględnieniem w szerokości dna wykopu ew. konstrukcji szalunku. Wykonanie wykopów zostało uwzględnione w SST D.02.01.01 „Wykonanie wykopów w gruntach nieskalistych”.

Wskaźnik zagęszczenia dna wykonanego koryta pod ławę powinien wynosić co najmniej 1,00 według normalnej metody Proctora.

5.3. Wykonanie ław

Wykonanie ław powinno być zgodne z dokumentacją projektową i BN-64/8845-02 [16].

5.3.1. Ława betonowa

Ławy betonowe z oporem wykonuje się w szalowaniu z betonu C 12/15. Beton rozścielony w szalowaniu powinien być wyrównywany warstwami. Betonowanie ław należy wykonywać zgodnie z wymaganiami PN-EN 13139:2003 [3], przy czym należy stosować co 50 m szczeliny dylatacyjne wypełnione bitumiczną masą zalewową.

5.4. Ustawienie krawężników betonowych

5.4.1. Zasady ustawiania krawężników

Światło (odległość górnej powierzchni krawężnika od jezdni) powinno być zgodne z ustaleniami dokumentacji projektowej, a w przypadku braku takich ustaleń powinno wynosić od 10 do 12 cm.

Zewnętrzna ściana krawężnika od strony chodnika powinna być po ustawieniu krawężnika obsypana piaskiem, żwirem, tłuczniem lub miejscowym gruntem przepuszczalnym, starannie ubitym.

Ustawienie krawężników powinno być zgodne z BN-64/8845-02 [16].

5.4.2. Ustawienie krawężników na ławie betonowej

Ustawianie krawężników wykonuje się bezpośrednio na ławie betonowej na świeżym betonie.

5.4.4. Wypełnianie spoin

Spoiny krawężników nie powinny przekraczać 3 mm na całej szerokości krawężnika.

Spoiny krawężników przed zalaniem zaprawą należy oczyścić i zmyć wodą. Dla zabezpieczenia przed wpływami temperatury krawężniki ustawione na podsypce cementowo-piaskowej i o spoinach zalanych zaprawą należy zalewać co 50 m bitumiczną masą zalewową nad szczeliną dylatacyjną ławy.

6. KONTROLA JAKOŚCI ROBÓT

6.1. Ogólne zasady kontroli jakości robót

Ogólne zasady kontroli jakości robót podano w SST D-M-00.00.00 „Wymagania ogólne” pkt 6.

6.2. Badania przed przystąpieniem do robót

6.2.1. Badania krawężników

Przed przystąpieniem do robót Wykonawca powinien wykonać badania materiałów przeznaczonych do ustawienia krawężników betonowych i przedstawić wyniki tych badań Inżynierowi do akceptacji.

Sprawdzenie wyglądu zewnętrznego należy przeprowadzić na podstawie oględzin elementu przez pomiar i policzenie uszkodzeń występujących na powierzchniach i krawędziach elementu zgodnie z wymaganiami tablicy 3. Pomiary długości i głębokości uszkodzeń należy wykonać za pomocą przymiaru stalowego lub suwmiarki z dokładnością do 1 mm, zgodnie z ustaleniami PN-B-10021 [6].

Sprawdzenie kształtu i wymiarów elementów należy przeprowadzić z dokładnością do 1 mm przy użyciu suwmiarki oraz przymiaru stalowego lub taśmy zgodnie z wymaganiami tablicy 1 i 2. Sprawdzenie kątów prostych w narożach elementów wykonuje się przez przyłożenie kątownika do badanego naroża i zmierzenia odchyłek z dokładnością do 1 mm.

6.2.2. Badania pozostałych materiałów

Badania pozostałych materiałów stosowanych przy ustawianiu krawężników betonowych powinny obejmować wszystkie właściwości, określone w normach podanych dla odpowiednich materiałów w pkt 2.

6.3. Badania w czasie robót

6.3.1. Sprawdzenie koryta pod ławę

Należy sprawdzać wymiary koryta oraz zagęszczenie podłoża na dnie wykopu. Zagęszczenie powinno być zgodne z SST D.02.01.01.

Tolerancja dla szerokości wykopu powinna być zgodna z SST D.02.00.01 i D.02.01.01.

6.3.1. Sprawdzenie ław

Przy wykonywaniu ław badaniu podlegają:

- a) Zgodność profilu podłużnego górnej powierzchni ław z dokumentacją projektową.
Profil podłużny górnej powierzchni ławy powinien być zgodny z projektowaną niweletą. Dopuszczalne odchylenia mogą wynosić ± 1 cm na każde 100 m ławy.
- b) Wymiary ław.
Wymiary ław należy sprawdzić w dwóch dowolnie wybranych punktach na każde 100 m ławy. Tolerancje wymiarów wynoszą:
 - dla wysokości $\pm 10\%$ wysokości projektowanej,
 - dla szerokości $\pm 10\%$ szerokości projektowanej.
- c) Równość górnej powierzchni ław.
Równość górnej powierzchni ławy sprawdza się przez przyłożenie w dwóch punktach, na każde 100 m ławy, trzymetrowej łaty.
Prześwit pomiędzy górną powierzchnią ławy i przyłożoną łatą nie może przekraczać 1 cm.
- d) Zagęszczenie ław.
Zagęszczenie ław bada się w dwóch przekrojach na każde 100 m.
- e) Odchylenie linii ław od projektowanego kierunku.
Dopuszczalne odchylenie linii ław od projektowanego kierunku nie może przekraczać ± 2 cm na każde 100 m wykonanej ławy.

6.3.3. Sprawdzenie ustawienia krawężników

Przy ustawianiu krawężników należy sprawdzać:

- a) dopuszczalne odchylenia linii krawężników w poziomie od linii projektowanej, które wynosi ± 1 cm na każde 100 m ustawionego krawężnika,
- b) dopuszczalne odchylenie niwelety górnej płaszczyzny krawężnika od niwelety projektowanej, które wynosi ± 1 cm na każde 100 m ustawionego krawężnika,
- c) równość górnej powierzchni krawężników, sprawdzane przez przyłożenie w dwóch punktach na każde 100 m krawężnika, trzymetrowej łaty, przy czym prześwit pomiędzy górną powierzchnią krawężnika i przyłożoną łatą nie może przekraczać 1 cm,
- d) dokładność wypełnienia spoin bada się co 10 metrów. Spoiny muszą być wypełnione całkowicie na pełną głębokość.

7. OBMIAR ROBÓT

7.1. Ogólne zasady obmiaru robót

Ogólne zasady obmiaru robót podano w SST D-M-00.00.00 „Wymagania ogólne” pkt 7.

7.2. Jednostka obmiarowa

Jednostką obmiarową jest m (metr) ustawionego krawężnika betonowego.

8. ODBIÓR ROBÓT

8.1. Ogólne zasady odbioru robót

Ogólne zasady odbioru robót podano w SST D-M-00.00.00 „Wymagania ogólne” pkt 8.

Roboty uznaje się za wykonane zgodnie z dokumentacją projektową, SST i wymaganiami Inżyniera, jeżeli wszystkie pomiary i badania z zachowaniem tolerancji wg pkt 6 dały wyniki pozytywne.

8.2. Odbiór robót zanikających i ulegających zakryciu

Odbiorowi robót zanikających i ulegających zakryciu podlegają:

- wykonana ława.

9. PODSTAWA PŁATNOŚCI

9.1. Ogólne ustalenia dotyczące podstawy płatności

Ogólne ustalenia dotyczące podstawy płatności podano w SST D-M-00.00.00 „Wymagania ogólne” pkt 9.

9.2. Cena jednostki obmiarowej

Cena ustawienia 1 m krawężnika betonowego obejmuje:

- prace pomiarowe i roboty przygotowawcze,
- dostarczenie materiałów na miejsce wbudowania,
- ew. wykonanie szalunku,
- wykonanie ławy,
- ustawienie krawężników,
- ew. zalanie spoin masą zalewową,
- zasypianie zewnętrznej ściany krawężnika gruntem i ubicie,
- przeprowadzenie badań i pomiarów wymaganych w specyfikacji technicznej.

10. PRZEPISY ZWIĄZANE

10.1. Normy

- | | | |
|-----|------------------|--|
| 1. | PN-B-06050 | Roboty ziemne budowlane |
| 2. | PN-EN 206-1:2003 | Beton zwykły |
| 4. | PN-EN 13139:2003 | Kruszywo mineralne. Piaski do zapraw budowlanych |
| 5. | PN-EN 12620:2004 | Kruszywa mineralne do betonu zwykłego |
| 6. | PN-B-10021 | Prefabrykaty budowlane z betonu. Metody pomiaru cech geometrycznych |
| 10. | PN-EN 197-1:2002 | Cement. Cement powszechnego użytku. Skład, wymagania i ocena zgodności |
| 11. | PN-EN 1008:2004 | Materiały budowlane. Woda do betonów i zapraw |
| 12. | BN-88/6731-08 | Cement. Transport i przechowywanie |
| 13. | BN-74/6771-04 | Drogi samochodowe. Masa zalewowa |
| 14. | PN-EN 13369 | Wspólne wymagania dla prefabrykatów z betonu |
| 15. | PN-EN 1340 | Krawężniki betonowe. Wymagania i metody badań |
| 16. | BN-64/8845-02 | Krawężniki uliczne. Warunki techniczne ustawiania i odbioru. |

10.2. Inne dokumenty

17. Katalog powtarzalnych elementów drogowych (KPED), Transprojekt - Warszawa, 1979 i 1982 r.

D.08.02.02

NAWIERZCHNIA Z BRUKOWEJ KOSTKI BETONOWEJ

1. WSTĘP

1.1. Przedmiot SST

Przedmiotem niniejszej szczegółowej specyfikacji technicznej (SST) są wymagania dotyczące wykonania i odbioru robót związanych z wykonaniem nawierzchni z brukowej kostki betonowej w ramach przebudowy zjazdu indywidualnego z drogi krajowej nr 46 nad rzeką Białka w miejscowości Grodziec.

1.2. Zakres stosowania SST

Szczegółowe Specyfikacje Techniczne (SST) stanowią część Dokumentów Przetargowych i Kontraktowych i należy je stosować przy zleceniu i realizacji robót opisanych w p. 1.1 niniejszej specyfikacji.

1.3. Zakres robót objętych SST

Ustalenia zawarte w niniejszej specyfikacji dotyczą zasad prowadzenia robót związanych z wykonaniem nawierzchni z brukowej kostki betonowej.

Zakres robót obejmuje:

- wykonanie nawierzchni z kostki brukowej betonowej szarej gr. 6 cm na podsypce cementowo piaskowej 1:3 gr. 3 cm z wypełnieniem spoin piaskiem

1.4. Określenia podstawowe

1.4.1. Betonowa kostka brukowa - kształtka wytwarzana z betonu metodą wibroprasowania. Produkowana jest jako kształtka jednowarstwowa lub w dwóch warstwach połączonych ze sobą trwale w fazie produkcji.

1.4.2. Pozostałe określenia podstawowe są zgodne z obowiązującymi, odpowiednimi polskimi normami i z definicjami i z definicjami podanymi w SST D-M-00.00.00 „Wymagania ogólne” pkt 1.4.

1.5. Ogólne wymagania dotyczące robót

Ogólne wymagania dotyczące robót podano w SST D-M-00.00.00 „Wymagania ogólne” pkt 1.5.

2. MATERIAŁY

2.1. Ogólne wymagania dotyczące materiałów

Ogólne wymagania dotyczące materiałów, ich pozyskiwania i składowania, podano w SST D-M-00.00.00 „Wymagania ogólne” pkt 2.

2.2. Betonowa kostka brukowa - wymagania

2.2.1. Aprobata techniczna

Warunkiem dopuszczenia do stosowania betonowej kostki brukowej w budownictwie drogowym jest posiadanie aprobaty technicznej, wydanej przez uprawnioną jednostkę.

2.2.2. Wygląd zewnętrzny

Struktura wyrobu powinna być zwarta, bez rys, pęknięć, plam i ubytków.

Powierzchnia górna kostek powinna być równa i szorstka, a krawędzie kostek równe i proste, wklęsnięcia nie powinny przekraczać 2 mm.

2.2.3. Kształt, wymiary i kolor kostki brukowej

Należy stosować betonową kostkę brukową szarą o grubości 60 mm.

Kostki o takiej grubości są produkowane w kraju.

Tolerancje wymiarowe wynoszą:

- na długości ± 3 mm,
- na szerokości ± 3 mm,
- na grubości ± 5 mm.

2.2.4. Cechy fizykomechaniczne betonowych kostek brukowych

Betonowe kostki brukowe powinny mieć cechy fizykomechaniczne określone w tabelicy 1.

Tablica 1. Cechy fizykomechaniczne betonowych kostek brukowych

Lp.	Cechy	Wartość
1	Wytrzymałość na ściskanie po 28 dniach, MPa, co najmniej a) średnia z sześciu kostek b) najmniejsza pojedynczej kostki	60 50
2	Nasiąkliwość wodą wg PN-EN 206-1:2003 [2], %, nie więcej niż	6
3	Odporność na zamrażanie, po 50 cyklach zamrażania, wg PN-EN 206-1:2003 [2]: a) pęknięcia próbki b) strata masy, %, nie więcej niż c) obniżenie wytrzymałości na ściskanie w stosunku do wytrzymałości próbek nie zamrażanych, %, nie więcej niż	brak 5 20
4	Ścieralność na tarczy Boehmego wg PN-EN 14157:2005 [1], mm, nie więcej niż	4

2.3. Materiały do produkcji betonowych kostek brukowych**2.3.1. Cement**

Do produkcji kostki brukowej należy stosować cement portlandzki, bez dodatków, klasy nie niższej niż „32,5”. Zaleca się stosowanie cementu o jasnym kolorze. Cement powinien odpowiadać wymaganiom PN-EN 197-1:2002 [4].

2.3.2. Kruszywo do betonu

Należy stosować kruszywa mineralne odpowiadające wymaganiom PN-EN 12620:2004 [3].

Uziarnienie kruszywa powinno być ustalone w recepcie laboratoryjnej mieszanki betonowej, przy założonych parametrach wymaganych dla produkowanego wyrobu.

2.3.3. Woda

Woda powinna być odmiany „1” i odpowiadać wymaganiom PN-EN 1008:2004 [5].

2.3.4. Dodatki

Do produkcji kostek brukowych stosuje się dodatki w postaci plastyfikatorów i barwników, zgodnie z receptą laboratoryjną.

Plastyfikatory zapewniają gotowym wyrobom większą wytrzymałość, mniejszą nasiąkliwość i większą odporność na niskie temperatury i działanie soli.

Stosowane barwniki powinny zapewnić kostce trwałe wybarwienie. Powinny to być barwniki nieorganiczne.

2.3.5. Podsypka

Kostkę należy układać na podsypce cementowej 1:3 grubości 3 cm.

3. SPRZĘT**3.1. Ogólne wymagania dotyczące sprzętu**

Ogólne wymagania dotyczące sprzętu podano w SST D-M-00.00.00 „Wymagania ogólne” pkt 3.

3.2. Sprzęt do wykonania nawierzchni z kostki brukowej

Małe powierzchnie z kostki brukowej wykonuje się ręcznie.

Można stosować mechaniczne urządzenia układające. Urządzenie składa się z wózka i chwytaka sterowanego hydraulicznie, służącego do przenoszenia z palety warstwy kostek na miejsce ich ułożenia.

Do zagęszczenia nawierzchni stosuje się wibratory płytowe z osłoną z tworzywa sztucznego.

4. TRANSPORT

4.1. Ogólne wymagania dotyczące transportu

Ogólne wymagania dotyczące transportu podano w SST D-M-00.00.00 „Wymagania ogólne” pkt 4.

4.2. Transport betonowych kostek brukowych

Uformowane w czasie produkcji kostki betonowe układane są warstwowo na palecie. Po uzyskaniu wytrzymałości betonu min. 0,7 wytrzymałości projektowanej, kostki przewożone są na stanowisko, gdzie specjalne urządzenie pakuje je w folię i spina taśmą stalową, co gwarantuje transport samochodami w nienaruszonym stanie.

Kostki betonowe można również przewozić samochodami na paletach transportowych producenta.

5. WYKONANIE ROBÓT

5.1. Ogólne zasady wykonania robót

Ogólne zasady wykonania robót podano w SST D-M-00.00.00 „Wymagania ogólne” pkt 5.

5.2. Koryto pod wykonanie konstrukcji nawierzchni

Koryto wykonane w podłożu powinno być wyprofilowane zgodnie z projektowanymi spadkami podłużnymi i poprzecznymi oraz zgodnie z wymaganiami podanymi w SST D-04.01.01 „Koryto wraz z profilowaniem i zagęszczeniem podłoża”. Wskaźnik zagęszczenia koryta nie powinien być mniejszy niż 1,00 według normalnej metody Proctora.

5.3. Podsypka

Na podsypkę należy stosować kruszywo bazaltowe 0-3 mm grubości warstwy 3 cm.

5.4. Układanie nawierzchni z betonowych kostek brukowych

Z uwagi na różnorodność kształtów i kolorów produkowanych kostek, możliwe jest ułożenie dowolnego wzoru - wcześniej ustalonego w dokumentacji projektowej lub zaakceptowanego przez Inżyniera.

Kostkę układa się na podsypce w taki sposób, aby szczeliny między kostkami wynosiły od 2 do 3 mm. Kostkę należy układać ok. 1,5 cm wyżej od projektowanej niwelety nawierzchni, gdyż w czasie wibrowania (ubijania) podsypka ulega zagęszczeniu.

Po ułożeniu kostki, szczeliny należy wypełnić piaskiem, a następnie zamieść powierzchnię ułożonych kostek przy użyciu szczotek ręcznych lub mechanicznych i przystąpić do ubijania nawierzchni.

Do ubijania ułożonej nawierzchni z kostek brukowych, stosuje się wibratory płytowe z osłoną z tworzywa sztucznego dla ochrony kostek przed uszkodzeniem i zabrudzeniem. Wibrowanie należy prowadzić od krawędzi powierzchni ubijanej w kierunku środka i jednocześnie w kierunku poprzecznym kształtek.

Do zagęszczania nawierzchni z betonowych kostek brukowych nie wolno używać walca.

Po ubiciu nawierzchni należy uzupełnić szczeliny materiałem do wypełnienia i zamieść nawierzchnię. Po wypełnieniu spoin piaskiem nawierzchnia nie wymaga pielęgnacji - może być zaraz oddana do użytkowania.

Przy układaniu kostki należy zwrócić szczególną uwagę na układ kostek oraz ich kształty (wymiary).

6. KONTROLA JAKOŚCI ROBÓT

6.1. Ogólne zasady kontroli jakości robót

Ogólne zasady kontroli jakości robót podano w SST D-M-00.00.00 „Wymagania ogólne” pkt 6.

6.2. Badania przed przystąpieniem do robót

Przed przystąpieniem do robót Wykonawca powinien sprawdzić, czy producent kostek brukowych posiada aprobatę techniczną.

6.3. Badania w czasie robót

6.3.1. Sprawdzenie podłoża

Sprawdzenie podłoża polega na stwierdzeniu zgodności z dokumentacją projektową i odpowiednimi SST.

Dopuszczalne tolerancje wynoszą dla:

- głębokości koryta:
 - o szerokości do 3 m: ± 1 cm,
 - o szerokości powyżej 3 m: ± 2 cm,
- szerokości koryta: ± 5 cm.

6.3.2. Sprawdzenie podsypki

Sprawdzenie podsypki w zakresie grubości i wymaganych spadków poprzecznych i podłużnych polega na stwierdzeniu zgodności z dokumentacją projektową oraz pkt 5.3 niniejszej SST.

6.3.3. Sprawdzenie wykonania nawierzchni

Sprawdzenie prawidłowości wykonania nawierzchni z betonowych kostek brukowych polega na stwierdzeniu zgodności wykonania z dokumentacją projektową oraz wymaganiami pkt 5.4 niniejszej SST:

- pomiar szerokości spoin,
- sprawdzenie prawidłowości ubijania (wibrowania),
- sprawdzenie prawidłowości wypełnienia spoin,
- sprawdzenie, czy przyjęty deseń (wzór) i kolor nawierzchni jest zachowany.

6.4. Sprawdzenie cech geometrycznych nawierzchni

6.4.1. Sprawdzenie równości nawierzchni

Sprawdzenie równości nawierzchni przeprowadzać należy łąką co najmniej raz na każde 50-100 m² ułożonej nawierzchni i w miejscach wątpliwych. Dopuszczalny prześwit pod łąką 4 m nie powinien przekraczać 1,0 cm.

6.4.2. Sprawdzenie profilu podłużnego

Sprawdzenie profilu podłużnego przeprowadzać należy za pomocą niwelacji, biorąc pod uwagę punkty charakterystyczne, jednak nie rzadziej niż co 50 m.

Odchylenia od projektowanej niwelety w punktach załamania niwelety nie mogą przekraczać ± 2 cm.

6.4.3. Sprawdzenie przekroju poprzecznego

Sprawdzenie przekroju poprzecznego dokonywać należy szablonem z poziomą, co najmniej raz na każde 50 do 100 m² nawierzchni i w miejscach wątpliwych. Dopuszczalne odchylenia od projektowanego profilu wynoszą $\pm 0,3\%$.

7. OBMIAR ROBÓT

7.1. Ogólne zasady obmiaru robót

Ogólne zasady obmiaru robót podano w SST D-M-00.00.00 „Wymagania ogólne” pkt 7.

7.2. Jednostka obmiarowa

Jednostką obmiarową jest m² (metr kwadratowy) wykonanej nawierzchni z brukowej kostki betonowej.

8. ODBIÓR ROBÓT

Ogólne zasady odbioru robót podano w SST D-M-00.00.00 „Wymagania ogólne” pkt 8.

Roboty uznaje się za wykonane zgodnie z dokumentacją projektową, SST i wymaganiami Inżyniera, jeżeli wszystkie pomiary i badania z zachowaniem tolerancji wg pkt 6 dały wyniki pozytywne.

8.2. Odbiór robót zanikających i ulegających zakryciu

Odbiorowi robót zanikających i ulegających zakryciu podlegają:

- wykonana podsypka.

9. PODSTAWA PŁATNOŚCI

9.1. Ogólne ustalenia dotyczące podstawy płatności

Ogólne ustalenia dotyczące podstawy płatności podano w SST D-M-00.00.00 „Wymagania ogólne” pkt 9.

9.2. Cena jednostki obmiarowej

Cena wykonania 1 m² nawierzchni z brukowej kostki betonowej obejmuje:

- prace pomiarowe i roboty przygotowawcze,
- dostarczenie materiałów na miejsce wbudowania,
- przygotowanie podłoża,
- wykonanie podsypki,
- ułożenie kostki brukowej wraz z zagęszczeniem i wypełnieniem szczelin,
- przeprowadzenie badań i pomiarów wymaganych w specyfikacji technicznej.

10. PRZEPISY ZWIĄZANE

10.1. Normy

1. PN-EN 14157:2005 Materiały kamienne. Oznaczanie ścieralności na tarczy Boehmego
2. PN-EN 206-1:2003 Beton zwykły
3. PN-EN 12620:2004 Kruszywa mineralne do betonu zwykłego
4. PN-EN 197-1:2002 Cement. Cement powszechnego użytku. Skład, wymagania i ocena zgodności
5. PN-EN 1008:2004 Materiały budowlane. Woda do betonów i zapraw
6. BN-68/8931-01 Drogi samochodowe. Oznaczenie wskaźnika piaskowego.

10.2. Inne dokumenty

Nie występują.

D.08.03.01

OBRZEŻA BETONOWE

1. WSTĘP

1.1. Przedmiot SST

Przedmiotem niniejszej Szczegółowej Specyfikacji Technicznej (SST) są wymagania dotyczące wykonania i odbioru robót związanych z ustawieniem betonowego obrzeża betonowego w ramach przebudowy zjazdu indywidualnego z drogi krajowej nr 46 nad rzeką Białka w miejscowości Grodziec.

1.2. Zakres stosowania SST

Szczegółowe Specyfikacje Techniczne (SST) stanowią część Dokumentów Przetargowych i Kontraktowych i należy je stosować przy zleceniu i realizacji robót opisanych w p. 1.1 niniejszej specyfikacji.

1.3. Zakres robót objętych SST

Ustalenia zawarte w niniejszej specyfikacji dotyczą zasad prowadzenia robót związanych z ustawieniem betonowego obrzeża betonowego na podsypce cementowo-piaskowej gr. 3 cm, na ławie betonowej z oporem.

Zakres robót obejmuje:

- ustawienie obrzeży betonowych o wymiarach 8x30 cm na ławie betonowej z oporem

1.4. Określenia podstawowe

1.4.1. Obrzeża chodnikowe - prefabrykowane belki betonowe rozgraniczające jednostronnie lub dwustronnie ciągi komunikacyjne od terenów nie przeznaczonych do komunikacji.

1.4.2. Pozostałe określenia podstawowe są zgodne z obowiązującymi, odpowiednimi polskimi normami i definicjami podanymi w SST D-M-00.00.00 „Wymagania ogólne” pkt 1.4.

1.5. Ogólne wymagania dotyczące robót

Ogólne wymagania dotyczące robót podano w SST D-M-00.00.00 „Wymagania ogólne” pkt 1.5.

2. MATERIAŁY

2.1. Ogólne wymagania dotyczące materiałów

Ogólne wymagania dotyczące materiałów, ich pozyskiwania i składowania podano w SST D-M-00.00.00 „Wymagania ogólne” pkt 2.

2.2. Stosowane materiały

Materiałami stosowanymi są:

- obrzeża odpowiadające wymaganiom PN-EN 1340 [9] i PN-EN 13369 [8] – gatunek 1,
- materiały do wykonania ław pod obrzeża.

2.3. Betonowe obrzeża chodnikowe - klasyfikacja

W zależności od przekroju poprzecznego rozróżnia się dwa rodzaje obrzeży:

- obrzeże niskie - On,
- obrzeże wysokie - Ow.

W zależności od dopuszczalnych wielkości i liczby uszkodzeń oraz odchyłek wymiarowych obrzeża dzieli się na:

- gatunek 1 - G1,
- gatunek 2 - G2.

2.4. Betonowe obrzeża chodnikowe - wymagania techniczne

2.4.1. Wymiary betonowych obrzeży betonowych

Wymiary obrzeży betonowych podano w tablicy 1.

Tablica 1. Wymiary obrzeży

Rodzaj obrzeża	Wymiary obrzeży, cm			
	l	b	h	r/skos
Ow	100	8	30	1

2.4.2. Dopuszczalne odchyłki wymiarów obrzeży

Dopuszczalne odchyłki wymiarów obrzeży podano w tablicy 2.

Tablica 2. Dopuszczalne odchyłki wymiarów obrzeży

Rodzaj wymiaru	Dopuszczalna odchyłka, mm
	Gatunek 1
l	± 8
b, h	± 3

2.4.3. Dopuszczalne wady i uszkodzenia obrzeży

Powierzchnie obrzeży powinny być bez rys, pęknięć i ubytków betonu, o fakturze z formy lub zatartej. Krawędzie elementów powinny być równe i proste.

Dopuszczalne wady oraz uszkodzenia powierzchni i krawędzi elementów nie powinny przekraczać wartości podanych w tablicy 3.

Tablica 3. Dopuszczalne wady i uszkodzenia obrzeży

Rodzaj wad i uszkodzeń		Dopuszczalna wielkość
		Gatunek 1
Wklęsłość lub wypukłość powierzchni i krawędzi w mm		2
Szczerby i uszkodzenia krawędzi i naroży	ograniczających powierzchnie górne (ścieralne)	niedopuszczalne
	ograniczających pozostałe powierzchnie:	
	liczba, max	2
	długość, mm, max	20
	głębokość, mm, max	6

2.4.4. Składowanie

Betonowe obrzeża chodnikowe mogą być przechowywane na składowiskach otwartych, posegregowane według rodzajów i gatunków.

Betonowe obrzeża chodnikowe należy układać z zastosowaniem podkładek i przekładek drewnianych o wymiarach co najmniej: grubość 2,5 cm, szerokość 5 cm, długość minimum 5 cm większa niż szerokość obrzeża.

2.4.5. Beton i jego składniki

2.4.5.1. Beton do produkcji obrzeży

Do produkcji obrzeży należy stosować beton wg PN-EN 206-1:2003 [2], klasy C 20/25 i C 25/30. W przypadku wykonywania obrzeży dwuwarstwowych, górna (licowa) warstwa obrzeży powinna być wykonana z betonu klasy C 25/30.

Beton użyty do produkcji obrzeży powinien charakteryzować się:

- nasiąkliwością, poniżej 4%,
- ścieralnością na tarczy Boehmego, dla gatunku 1: 3 mm, dla gatunku 2: 4 mm,

– mrozoodpornością i wodoszczelnością, zgodnie z normą PN-EN 206-1:2003 [2].

2.4.4.2. Cement

Cement stosowany do betonu powinien być cementem portlandzkim klasy nie niższej niż „32,5” wg PN-EN 197-1:2002 [7].

Przechowywanie cementu powinno być zgodne z BN-88/6731-08.

2.4.4.3. Kruszywo

Kruszywo powinno odpowiadać wymaganiom PN-EN 12620:2004 [5].

Kruszywo należy przechowywać w warunkach zabezpieczających je przed zanieczyszczeniem, zmieszaniem z kruszywami innych asortymentów, gatunków i marek.

2.4.4.4. Woda

Woda powinna być odmiany „1” i odpowiadać wymaganiom PN-EN 1008:2004 [11].

2.5. Materiały na ławę

Do wykonania ław pod obrzeża należy stosować beton klasy C 12/15, wg PN-EN 206-1:2003 [2], którego składniki powinny odpowiadać wymaganiom punktu 2.4.5 niniejszej SST.

3. SPRZĘT

3.1. Ogólne wymagania dotyczące sprzętu

Ogólne wymagania dotyczące sprzętu podano w SST D-M-00.00.00 „Wymagania ogólne” pkt 3.

3.2. Sprzęt do ustawiania obrzeży

Roboty wykonuje się ręcznie przy zastosowaniu drobnego sprzętu pomocniczego.

4. TRANSPORT

4.1. Ogólne wymagania dotyczące transportu

Ogólne wymagania dotyczące transportu podano w SST D-M-00.00.00 „Wymagania ogólne” pkt 4.

4.2. Transport obrzeży betonowych

Betonowe obrzeża chodnikowe mogą być przewożone dowolnymi środkami transportu po osiągnięciu przez beton wytrzymałości minimum 0,7 wytrzymałości projektowanej.

Obrzeża powinny być zabezpieczone przed przemieszczeniem się i uszkodzeniami w czasie transportu.

4.3. Transport pozostałych materiałów

Transport cementu powinien się odbywać w warunkach zgodnych z BN-88/6731-08 [12].

Kruszywa można przewozić dowolnym środkiem transportu, w warunkach zabezpieczających je przed zanieczyszczeniem i zmieszaniem z innymi materiałami. Podczas transportu kruszywa powinny być zabezpieczone przed wysypaniem, a kruszywo drobne - przed rozpyleniem.

Masę zalewową należy pakować w bębny blaszane lub beczki drewniane. Transport powinien odbywać się w warunkach zabezpieczających przed uszkodzeniem bębnow i beczek.

5. WYKONANIE ROBÓT

5.1. Ogólne zasady wykonania robót

Ogólne zasady wykonania robót podano w SST D-M-00.00.00 „Wymagania ogólne” pkt 5.

5.2. Wykonanie koryta

Koryto należy wykonać zgodnie z SST D.02.01.01 „Wykonanie wykopów w gruntach nieskalistych”. Wymiary wykopu powinny odpowiadać wymiarom ławy w planie z uwzględnieniem w szerokości dna wykopu ew. konstrukcji szalunku.

Wskaźnik zagęszczenia dna wykonanego koryta pod ławę powinien wynosić co najmniej 1,00 według normalnej metody Proctora.

5.3. Wykonanie ław

Ławy betonowe z oporem wykonuje się w szalowaniu z betonu C 16/20. Beton rozścielony w szalowaniu powinien być wyrównywany warstwami. Betonowanie ław należy wykonywać zgodnie z wymaganiami PN-EN 13139:2003 [3], przy czym należy stosować co 50 m szczeliny dylatacyjne wypełnione bitumiczną masą zalewową.

5.4. Ustawienie betonowych obrzeży chodnikowych

Betonowe obrzeża chodnikowe należy ustawiać na ławie betonowej z w miejscu i ze światłem (odległością górnej powierzchni obrzeża od ciągu komunikacyjnego) zgodnym z ustaleniami dokumentacji projektowej.

Zewnętrzna ściana obrzeża powinna być obsypana piaskiem, żwirem lub miejscowym gruntem przepuszczalnym, starannie ubitym.

Spoiny nie powinny przekraczać szerokości 3 mm.

6. KONTROLA JAKOŚCI ROBÓT

6.1. Ogólne zasady kontroli jakości robót

Ogólne zasady kontroli jakości robót podano w SST D-M-00.00.00 „Wymagania ogólne” pkt 6.

6.2. Badania przed przystąpieniem do robót

Przed przystąpieniem do robót Wykonawca powinien wykonać badania materiałów przeznaczonych do ustawienia betonowych obrzeży chodnikowych i przedstawić wyniki tych badań Inżynierowi do akceptacji.

Sprawdzenie wyglądu zewnętrznego należy przeprowadzić na podstawie oględzin elementu przez pomiar i policzenie uszkodzeń występujących na powierzchniach i krawędziach elementu, zgodnie z wymaganiami tablicy 3. Pomiar długości i głębokości uszkodzeń należy wykonać za pomocą przymiaru stalowego lub suwmiarki z dokładnością do 1 mm, zgodnie z ustaleniami PN-B-10021 [4].

Sprawdzenie kształtu i wymiarów elementów należy przeprowadzić z dokładnością do 1 mm przy użyciu suwmiarki oraz przymiaru stalowego lub taśmy, zgodnie z wymaganiami tablicy 1 i 2. Sprawdzenie kątów prostych w narożach elementów wykonuje się przez przyłożenie kątownika do badanego naroża i zmierzenia odchyłek z dokładnością do 1 mm.

Badania pozostałych materiałów powinny obejmować wszystkie właściwości określone w normach podanych dla odpowiednich materiałów wymienionych w pkt 2.

6.3. Badania w czasie robót

W czasie robót należy sprawdzać wykonanie:

- a) ławy betonowej oraz podsypki cementowo-piaskowej zgodnie z pkt. 5
- b) ustawienia betonowego obrzeża chodnikowego - zgodnie z wymaganiami pkt 5.4, przy dopuszczalnych odchyleniach:
 - linii obrzeża w planie, które może wynosić ± 2 cm na każde 100 m długości obrzeża,
 - niwelety górnej płaszczyzny obrzeża, które może wynosić ± 1 cm na każde 100 m długości obrzeża,

7. OBMIAR ROBÓT

7.1. Ogólne zasady obmiaru robót

Ogólne zasady obmiaru robót podano w SST D-M-00.00.00 „Wymagania ogólne” pkt 7.

7.2. Jednostka obmiarowa

Jednostką obmiarową jest m (metr) ustawionego betonowego obrzeża chodnikowego.

8. ODBIÓR ROBÓT

8.1. Ogólne zasady odbioru robót

Ogólne zasady odbioru robót podano w SST D-M-00.00.00 „Wymagania ogólne” pkt 8.

Roboty uznaje się za wykonane zgodnie z dokumentacją projektową, SST i wymaganiami Inżyniera, jeżeli wszystkie pomiary i badania z zachowaniem tolerancji wg pkt 6 dały wyniki pozytywne.

8.2. Odbiór robót zanikających i ulegających zakryciu

Odbiorowi robót zanikających i ulegających zakryciu podlegają:

- wykonana ława.

9. PODSTAWA PŁATNOŚCI

9.1. Ogólne ustalenia dotyczące podstawy płatności

Ogólne ustalenia dotyczące podstawy płatności podano w SST D-M-00.00.00 „Wymagania ogólne” pkt 9.

9.2. Cena jednostki obmiarowej

Cena ustawienia 1 m betonowego obrzeża chodnikowego obejmuje:

- prace pomiarowe i roboty przygotowawcze,
- dostarczenie materiałów na miejsce wbudowania,
- wykonanie szalunku,
- wykonanie ławy,
- ustawienie obrzeża,
- obsypanie zewnętrznej ściany obrzeża,
- wykonanie badań i pomiarów wymaganych w specyfikacji technicznej.

10. PRZEPISY ZWIĄZANE

Normy

- | | | |
|-----|------------------|---|
| 1. | PN-B-06050 | Roboty ziemne budowlane |
| 2. | PN-EN 206-1:2003 | Beton zwykły |
| 3. | PN-EN 12620:2004 | Kruszywo mineralne. Piasek do betonów i zapraw |
| 4. | PN-B-10021 | Prefabrykaty budowlane z betonu. Metody pomiaru cech geometrycznych |
| 5. | PN-EN 13043:2004 | Kruszywo mineralne. Kruszywa naturalne do nawierzchni drogowych. Żwir i mieszanka |
| 6. | PN-EN 13043:2004 | Kruszywo mineralne. Kruszywa naturalne do nawierzchni drogowych. Piasek |
| 7. | PN-EN 197-1:2002 | Cement. Cement powszechnego użytku. Skład, wymagania i ocena zgodności |
| 8. | PN-EN 13369 | Wspólne wymagania dla prefabrykatów z betonu |
| 9. | PN-EN 1340 | Krawężniki betonowe. Wymagania i metody badań |
| 10. | PN-EN 1008:2004 | Woda do betonów i zapraw |

D.08.05.03

OPASKA Z BRUKOWEJ KOSTKI BETONOWEJ

1. Wstęp

1.1. Przedmiot SST

Przedmiotem niniejszej Szczegółowej Specyfikacji Technicznej (SST) są wymagania dotyczące wykonania i odbioru robót związanych z wykonaniem opaski z brukowej kostki betonowej w ramach przebudowy zjazdu indywidualnego z drogi krajowej nr 46 nad rzeką Białka w miejscowości Grodziec.

1.2. Zakres stosowania SST

Szczegółowe Specyfikacje Techniczne (SST) stanowią część Dokumentów Przetargowych i Kontraktowych i należy je stosować przy zlecaniu i realizacji robót opisanych w p. 1.1 niniejszej specyfikacji.

1.3. Zakres robót objętych SST

Ustalenia zawarte w niniejszej specyfikacji dotyczą zasad prowadzenia robót związanych z wykonaniem opaski z brukowej kostki betonowej.

Zakres robót obejmuje:

- wykonanie opaski z brukowej kostki betonowej szarej gr. 6 na ławie betonowej z betonu C12/15

1.4. Określenia podstawowe

Podstawowe są zgodne z obowiązującymi, odpowiednimi polskimi normami i z definicjami podanymi w SST D-M-00.00.00 „Wymagania ogólne” pkt 1.4.

1.5. Ogólne wymagania dotyczące robót

Ogólne wymagania dotyczące robót podano w SST D-M-00.00.00 „Wymagania ogólne” pkt 1.5.

2. MATERIAŁY

2.1. Ogólne wymagania dotyczące materiałów

Ogólne wymagania dotyczące materiałów, ich pozyskiwania i składowania, podano w SST D-M-00.00.00 „Wymagania ogólne” pkt 2.

2.2. Cement

Cement stosowany do betonu powinien być cementem portlandzkim klasy nie niższej niż „32,5” wg PN-EN 197-1:2002 [7].

Przechowywanie cementu powinno być zgodne z BN-88/6731-08.

2.3. Kruszywo

Kruszywo powinno odpowiadać wymaganiom PN-EN 12620:2004 [5].

Kruszywo należy przechowywać w warunkach zabezpieczających je przed zanieczyszczeniem, zmieszaniem z kruszywami innych asortymentów, gatunków i marek.

2.4. Woda

Woda powinna być odmiany „1” i odpowiadać wymaganiom PN-EN 1008:2004 [11].

2.5. Materiały na ławę

Do wykonania ław pod opaskę należy stosować beton klasy C 12/15, wg PN-EN 206-1:2003 [2], którego składniki powinny odpowiadać wymaganiom punktu 2.4.5 niniejszej SST.

2.5. Kostka betonowa

Do wykonania opaski należy stosować kostkę betonową odpowiadającą wymaganiom SST D.08.02.02 „Nawierzchnia z brukowej kostki betonowej”.

3. SPRZĘT

3.1. Ogólne wymagania dotyczące sprzętu

Ogólne wymagania dotyczące sprzętu podano w SST D-M-00.00.00 „Wymagania ogólne” pkt 3.

3.2. Sprzęt do wykonania robót

Roboty można wykonywać ręcznie przy pomocy drobnego sprzętu, z zastosowaniem:

- betoniarek do wytwarzania betonu i zapraw oraz przygotowania podsypki cementowo-piaskowej,
- wibratorów płytowych, ubijaków ręcznych lub mechanicznych.

4. TRANSPORT

4.1. Ogólne wymagania dotyczące transportu

Ogólne wymagania dotyczące transportu podano w SST D-M-00.00.00 „Wymagania ogólne” pkt 4.

4.2. Transport materiałów

Transport prefabrykatów powinien odbywać się wg BN-80/6775-03/01 [9], transport cementu wg BN-88/6731-08 [7].

Kruszywo można przewozić dowolnymi środkami transportu w sposób zabezpieczający je przed zanieczyszczeniem i zmieszaniem z innymi asortymentami.

5. WYKONANIE ROBÓT

5.1. Ogólne zasady wykonania robót

Ogólne zasady wykonania robót podano w SST D-M-00.00.00 „Wymagania ogólne” pkt 5.

5.2. Roboty przygotowawcze

Przed przystąpieniem do wykonania opaski należy wytyczyć linię krawędzi jezdni i oś opaski zgodnie z dokumentacją projektową.

5.3. Wykonanie opaski z kostki betonowej

Kostkę betonową należy ustawiać na ławie betonowej z betonu klasy C12/15. Ustawianie kostki powinno być zgodne z projektowaną niweletą dna opaski. Kostkę betonową gr. 6 cm należy układać przy krawężniku w poprzek jezdni. Kostki te powinny być obniżone 2 cm poniżej krawędzi nawierzchni jezdni. Kostkę betonową gr. 8 cm należy ustawiać pionowo.

Spoiny kostek powinny zostać wypełnione zaprawą cementowo-piaskową 1:4.

Kostki ustawione na ławie betonowej i o spoinach zalanych zaprawą, powinny mieć co 50 m spoiny wypełnione bitumiczną masą zalewową nad szczeliną dylatacyjną ławy betonowej.

6. KONTROLA JAKOŚCI ROBÓT

6.1. Ogólne zasady kontroli jakości robót

Ogólne zasady kontroli jakości robót podano w SST D-M-00.00.00 „Wymagania ogólne” pkt 6.

6.2. Badania przed przystąpieniem do robót

Przed przystąpieniem do robót Wykonawca powinien wykonać badania materiałów przeznaczonych do wykonania ścieku i przedstawić wyniki tych badań Inżynierowi do akceptacji.

Badania materiałów stosowanych do wykonania opaski z kostki betonowej powinny obejmować wszystkie właściwości, które zostały określone w normach podanych dla odpowiednich materiałów w pkt 2.

6.3. Badania w czasie robót

6.3.1. Zakres badań

W czasie robót związanych z wykonaniem opaski z kostki betonowej należy sprawdzać:

- wykonanie opaski.

6.3.2. Sprawdzenie wykonania opaski

Przy wykonaniu opaski, badaniu podlegają:

- niweleta opaski, która może różnić się od niwelety projektowanej o ± 1 cm na każde 50 m wykonanego opaski,
- równość podłużna opaski, sprawdzana w dwóch dowolnie wybranych punktach na każde 50 m długości, która może wykazywać przeswit nie większy niż 0,8 cm pomiędzy powierzchnią opaski a łatą czterometrową,
- wypełnienie spoin, wykonane zgodnie z pkt 5, sprawdzane na każdym 10 metrach wykonanego opaski, przy czym wymagane jest całkowite wypełnienie badanej spoiny,
- grubość ławy, sprawdzana co 50 m, która może się różnić od grubości projektowanej o ± 1 cm.

7. OBMIAR ROBÓT

7.1. Ogólne zasady obmiaru robót

Ogólne zasady obmiaru robót podano w SST D-M-00.00.00 „Wymagania ogólne” pkt 7.

7.2. Jednostka obmiarowa

Jednostką obmiarową jest m (metr) wykonanego opaski z brukowej kostki betonowej.

8. ODBIÓR ROBÓT

8.1. Ogólne zasady odbioru robót

Ogólne zasady odbioru robót podano w SST D-M-00.00.00 „Wymagania ogólne” pkt 8.

Roboty uznaje się za wykonane zgodnie z dokumentacją projektową, SST i wymaganiami Inżyniera, jeżeli wszystkie pomiary i badania z zachowaniem tolerancji wg pkt 6 dały wyniki pozytywne.

8.2. Odbiór robót zanikających i ulegających zakryciu

Odbiorowi robót zanikających i ulegających zakryciu podlegają:

- wykonana ława.

9. PODSTAWA PŁATNOŚCI

9.1. Ogólne ustalenia dotyczące podstawy płatności

Ogólne ustalenia dotyczące podstawy płatności podano w SST D-M-00.00.00 „Wymagania ogólne” pkt 9.

9.2. Cena jednostki obmiarowej

Cena wykonania 1 m opaski z brukowej kostki betonowej obejmuje:

- prace pomiarowe i przygotowawcze,
- dostarczenie materiałów,
- wykonanie ławy betonowej,
- ułożenie kostki z wypełnieniem spoin,
- zalanie spoin bitumiczną masą zalewową,
- przeprowadzenie pomiarów i badań wymaganych w specyfikacji technicznej.

10. PRZEPISY ZWIĄZANE

10.1. Normy

1. PN-B-06050 Roboty ziemne budowlane
2. PN-EN 206-1:2003 Beton zwykły
4. PN-EN 13139:2003 Kruszywo mineralne. Piaski do zapraw budowlanych
5. PN-EN 12620:2004 Kruszywa mineralne do betonu zwykłego
6. PN-B-10021 Prefabrykaty budowlane z betonu. Metody pomiaru cech geometrycznych
10. PN-EN 197-1:2002 Cement. Cement powszechnego użytku. Skład, wymagania i ocena zgodności
11. PN-EN 1008:2004 Materiały budowlane. Woda do betonów i zapraw

12. BN-88/6731-08 Cement. Transport i przechowywanie
13. BN-74/6771-04 Drogi samochodowe. Masa zalewowa
14. PN-EN 13369 Wspólne wymagania dla prefabrykatów z betonu
15. PN-EN 1340 Krawężniki betonowe. Wymagania i metody badań
16. BN-64/8845-02 Krawężniki uliczne. Warunki techniczne ustawiania i odbioru.

10.2. Inne dokumenty

17. Katalog szczegółów drogowych ulic, placów i parków miejskich, Centrum Techniki Budownictwa Komunalnego, Warszawa 1987.
18. Katalog powtarzalnych elementów drogowych (KPED), Transprojekt-Warszawa, 1979.

M.13.02.00

BETON NIEKONSTRUKCYJNY

1. WSTĘP

1.1. Przedmiot SST

Przedmiotem niniejszej szczegółowej specyfikacji technicznej (SST) są wymagania dotyczące wykonania i odbioru robót budowlanych, związanych z wykonaniem oraz ułożeniem betonu niekonstrukcyjnego klasy poniżej B25 (C20/25) w postaci gurtów betonowych, w ramach przebudowy zjazdu indywidualnego z drogi krajowej nr 46 nad rzeką Białka w miejscowości Grodziec.

1.2. Zakres stosowania SST

Szczegółowa specyfikacja techniczna jest stosowana jako dokument przetargowy i kontraktowy przy zlecaniu i realizacji robót wymienionych w punkcie 1.1.

1.3. Zakres robót objętych SST

Ustalenia zawarte w niniejszej specyfikacji dotyczą zasad prowadzenia robót związanych z wykonaniem i odbiorem betonu niekonstrukcyjnego klasy poniżej C20/25.

1.4. Określenia podstawowe

1.4.1. Beton niekonstrukcyjny – beton w elementach obiektu mostowego, ustalonych w dokumentacji projektowej, o wytrzymałości mniejszej niż wytrzymałość betonu klasy C20/25.

1.4.2. Pozostałe określenia podstawowe są zgodne z obowiązującymi, odpowiednimi polskimi normami i z definicjami podanymi w SST D-M-00.00.00 „Wymagania ogólne” [1] pkt 1.4 oraz z SST M.13.01.00 „Beton konstrukcyjny w obiekcie mostowym” [2].

1.5. Ogólne wymagania dotyczące robót

Ogólne wymagania dotyczące robót podano w SST D-M-00.00.00 „Wymagania ogólne” [1], pkt 1.5.

2. MATERIAŁY

2.1. Ogólne wymagania dotyczące materiałów

Ogólne wymagania dotyczące materiałów, ich pozyskiwania i składowania, podano w SST D-M-00.00.00 „Wymagania ogólne” pkt 2.

Dla betonu niekonstrukcyjnego, tzn. klasy niższej niż C20/25, stosowanego w drogowych obiektach inżynierskich nie obowiązują wymagania podane w Rozporządzeniu Ministra Transportu i Gospodarki Morskiej z dnia 30 maja 2000 r. w sprawie warunków technicznych, jakim powinny odpowiadać drogowe obiekty inżynierskie i ich usytuowanie. Beton powinien być wykonany zgodnie z zasadami podanymi w PN-EN 206-1:2003.

2.2. Wytrzymałość betonu

Beton powinien mieć wytrzymałość określoną klasą zgodną z dokumentacją projektową.

2.3. Składniki mieszanki betonowej

2.3.1. Cement

Do wykonania betonu klasy poniżej C20/25 powinien być stosowany cement portlandzki CEM I niskoalkaliczny klasy 32,5 N spełniający wymagania normy PN-EN 197-1:2002.

Dopuszczalne jest stosowanie jedynie cementu czystego (bez dodatków).

Przed użyciem cementu do wykonania mieszanki betonowej należy przeprowadzić kontrolę obejmującą:

- oznaczenie czasu wiązania wg PN-EN 196-3:2005,
- oznaczenie zmiany objętości wg PN-EN 196-3:2005.

Wyniki badań powinny być zgodne z wymaganiami dla cementu klasy 32,5 N podanymi w normie PN-EN 197-1:2002.

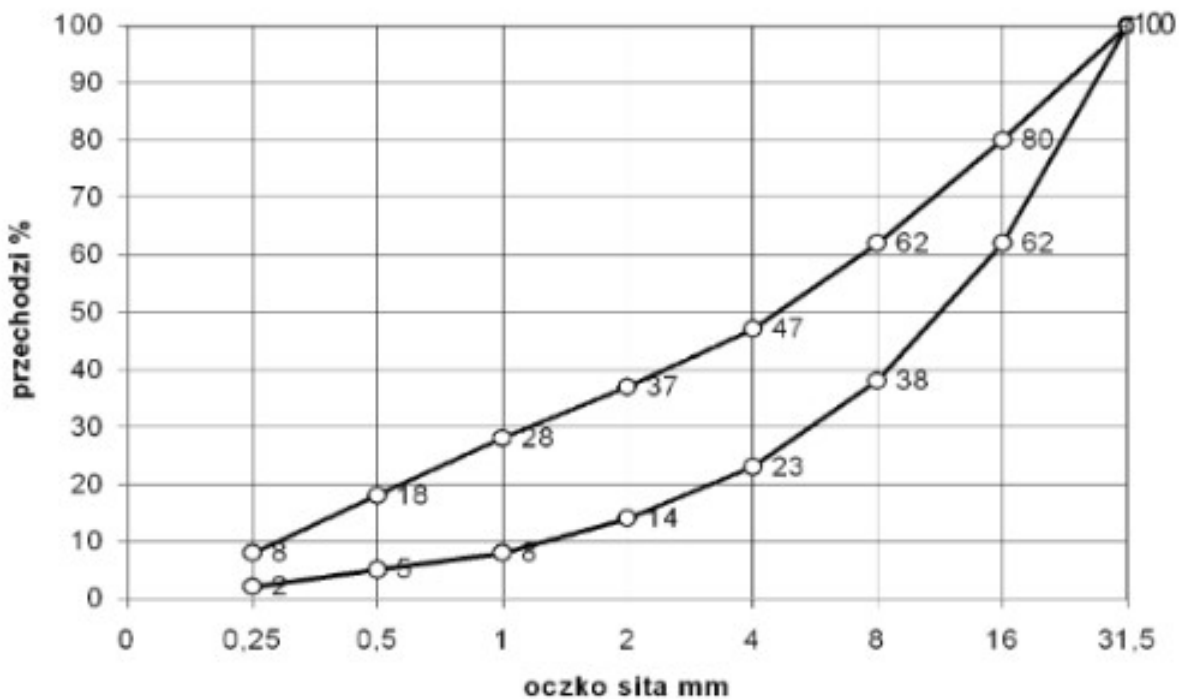
Nie dopuszcza się występowania grudek nie dających się rozgnieść w palcach.

Cement należy przechowywać w sposób zgodny z postanowieniami PN-EN 197-1:2002 oraz BN-88/6731-08. Do każdej partii dostarczonego cementu musi być dołączone świadectwo jakości (atest) wraz z wynikami badań z uwzględnieniem wymagań SST. Każda partia cementu przed jej użyciem do betonu musi uzyskać akceptację Inspektora.

2.3.2. Kruszywo

Kruszywo do wykonania betonu klasy poniżej C20/25 powinno być marki nie mniejszej niż 20 i odpowiadać wymaganiom normy PN-EN 12620:2004 dla kruszyw mineralnych. Ponadto kruszywo powinno spełniać poniższe wymagania:

- jako kruszywo grube powinien być stosowany żwir o maksymalnym wymiarze ziarna nie większym niż 31,5 mm,
- łączne uziarnienie kruszywa powinno mieścić się w granicach podanych na rysunku 1,
- przy ustalaniu proporcji kruszyw frakcji piaskowej i grubszych należy uwzględnić wymagania pktu 2.4,
- ziarna kruszywa nie powinny być większe niż 1/3 najmniejszego przekroju poprzecznego elementu i 3/4 odległości w świetle między prętami zbrojenia, leżącymi w jednej płaszczyźnie prostopadłej do kierunku betonowania.



Rysunek 1. Graniczne krzywe uziarnienia kruszywa 0-31,5 mm (dla betonu klasy poniżej B25)

Przed użyciem poszczególnych partii kruszywa do betonu konieczna jest akceptacja Inspektora, która powinna być wydana na podstawie:

- a) świadectwa jakości kruszywa wystawionego przez dostawcę i zawierającego wyniki pełnych badań zgodnie z PN-EN 12620:2004 oraz okresowo wynik badania specjalnego dotyczącego reaktywności alkalicznej,
- b) przeprowadzonych na budowie badań kruszywa obejmujących:
 - oznaczenie składu ziarnowego wg PN-EN 933-1:2000/A1:2006,
 - oznaczenie kształtu ziarn wg PN-EN 933-4:2001 (dotyczy kruszywa grubego),
 - oznaczenie zawartości zanieczyszczeń obcych,
 - oznaczenie zawartości grudek gliny (oznaczając jak zawartość zanieczyszczeń obcych),
 - oznaczenie zawartości pyłów mineralnych,
 - należy prowadzić bieżącą kontrolę wilgotności kruszywa wg PN-77/1097-6:2000/A1:2006 oraz stałości zawartości frakcji dla korygowania recepty roboczej betonu.

W przypadku, gdy kontrola wykaże niezgodność cech danego kruszywa z wymaganiami PN-EN 12620:2004, użycie takiego kruszywa może nastąpić po jego uszlachetnieniu, np. przez dodatek

odpowiednich frakcji kruszywa.

2.3.3. Woda zarobowa do betonu

Wodę zarobową do betonu należy czerpać z wodociągów miejskich. Stosowanie wody wodociągowej nie wymaga badań. Woda zarobowa dla betonu powinna odpowiadać wymaganiom normy PN-EN 1008:2004.

2.3.4. Domieszki i dodatki do betonu

Dopuszcza się zastosowanie domieszek i dodatków do betonu pod warunkiem przeprowadzenia kontroli skutków ubocznych, takich jak: zmniejszenie wytrzymałości, zwiększenie nasiąkliwości i skurczu po stwardnieniu betonu. Należy też ocenić wpływy domieszek na zmniejszenie trwałości betonu. Ze względu na wymaganie osiągnięcia przez beton określonego stopnia mrozoodporności należy stosować domieszki napowietrzające.

Dla zastosowanej domieszki Wykonawca powinien przedstawić aprobatę techniczną wydana przez IBDiM oraz atest producenta.

2.4. Skład mieszanki betonowej

2.4.1. Ustalanie składu mieszanki betonowej

Skład mieszanki betonowej powinien być ustalony zgodnie z SST oraz normą PN-EN 206-1:2003 tak, aby przy najmniejszej ilości wody zapewnić szczelne ułożenie mieszanki w wyniku zagęszczania przez wibrowanie. Skład mieszanki betonowej ustala laboratorium Wykonawcy lub wytwórni betonów i wymaga on zatwierdzenia przez Inspektora.

Skład mieszanki betonowej powinien być ustalony zgodnie z następującymi zasadami:

- 1) skład mieszanki betonowej powinien przy najmniejszej ilości wody zapewnić szczelne ułożenie mieszanki w wyniku zagęszczania przez wibrowanie,
- 2) wartość stosunku w/c powinna być nie większa niż 0,6 dla betonu narażonego bezpośrednio na działanie czynników atmosferycznych i niż 0,55 dla betonu narażonego na stały dostęp wody przed zamrożeniem,
- 3) odpowiednią urabialność mieszanki uzyskuje się przez dobór konsystencji mieszanki oraz dobór odpowiedniej ilości zaprawy i łącznej ilości cementu i frakcji kruszywa poniżej 0,125 mm:
 - konsystencja mieszanki nie powinna być rzadsza od plastycznej od 7s do 13 s (K-3 wg PN-EN 206-1:2003), sprawdzona aparatem Ve-Be lub od 2 cm do 5 cm wg metody stożka opadowego. Dopuszcza się badanie stożkiem opadowym wyłącznie w warunkach budowy. Różnice między założoną konsystencją mieszanki, a kontrolowaną nie mogą przekroczyć 20% wartości wskaźnika Ve-Be i 10 mm przy pomiarze stożkiem opadowym.
 - ilość zaprawy i łączną ilość cementu i frakcji kruszywa poniżej 0,125 mm podano w tablicy 1.

Tablica 1. Ilość zaprawy, cementu i kruszywa zapewniające urabialność mieszanki betonowej

Rodzaj elementu	Zalecana ilość zaprawy w dm ³ na 1 m ³ mieszanki betonowej	Najmniejsza suma objętości absolutnych cementu i ziarn kruszywa poniżej 0,125 mm, w dm ³ na 1 m ³ mieszanki betonowej
Żelbetowe i betonowe elementy i konstrukcje o najmniejszym wymiarze przekroju większym niż 60 mm i kruszywie do 31,5 mm	450-550	80

4) stosunek poszczególnych frakcji kruszywa grubego ustalany doświadczalnie powinien odpowiadać najmniejszej jamistości. Zawartość powietrza w mieszance betonowej, badana metodą ciśnieniową wg PN-EN 206-1:2003, nie powinna przekraczać:

- wartości 2 % w przypadku niestosowania domieszek napowietrzających,
- przedziałów wartości podanych w tablicy 2 w przypadku stosowania domieszek napowietrzających,

Tablica 2. Zawartość powietrza w mieszance betonowej z domieszkami napowietrzającymi

Lp.	Rodzaj betonu	Zawartość powietrza w %, przy uziarnieniu kruszywa 0 ÷ 31,5 mm
1	Beton narażony na czynniki atmosferyczne	3 ÷ 5
2	Beton narażony na stały dostęp wody,	4 ÷ 6

przed zamarznięciem

5) maksymalne ilości cementu nie powinny przekraczać 450 kg/m³. Dopuszcza się przekroczenie tej ilości o 10 % w uzasadnionych przypadkach za zgodą Inspektora.

Najmniejsza dopuszczalna ilość cementu na 1 m³ mieszanki betonowej wynosi:

- dla betonu narażonego bezpośrednio na działanie czynników atmosferycznych: 270 kg (dla betonu zbrojonego) i 250 kg (dla betonu niezbrojonego),
- dla betonu narażonego na stały dostęp wody, przed zamarznięciem: 270 kg,

6) recepta mieszanki betonowej może być ustalona dowolną metodą doświadczalną lub obliczeniowo-doświadczalną, zapewniającą uzyskanie betonu o wymaganych właściwościach. Przy projektowaniu składu mieszanki betonowej zagęszczanej przez wibrowanie i dojrzewającej w warunkach naturalnych (średnia temperatura dobowo nie niższa niż 10° C), średnią wymaganą wytrzymałość na ściskanie należy określić jako równą 1,3 R_{bG}.

2.4.2. Wymagane właściwości betonu

Jeżeli SST nie podaje inaczej, beton powinien spełniać wymagania zestawione w tablicy 3.

Tablica 3. Wymagane właściwości betonu

Lp.	Cecha	Wymaganie	Metoda badań wg
1	Nasiąkliwość	Do 5%	PN-88-06250:1988
2	Wodoszczelność	Większa od 0,8 MPa (W8)	PN-88-06250:1988
3	Mrozoodporność	Ubytek masy nie większy od 5%. Spadek wytrzymałości nie większy od 20 % po 150 cyklach zamrażania i odmrażania (F150)	PN-88-06250:1988

W przypadku zastosowania dodatków i domieszek badanie odporności na działanie mrozu powinno być wykonane wg PN-EN 206-1:2003, z zastosowaniem wody oraz 2% roztworu solnego (NaCl), na oddzielnych próbkach.

Uwaga:

Dla betonu podłoża, którego zadaniem jest jedynie ochrona zbrojenia fundamentów przed zanieczyszczeniem gruntem, powyższe wymagania mogą być odpowiednio zmniejszone w SST lub dokumentacji projektowej. W podobny sposób mogą być obniżone wymagania dla betonu niekonstrukcyjnego w innych, mniej odpowiedzialnych elementach obiektu.

3. SPRZĘT

3.1. Ogólne wymagania dotyczące sprzętu

Ogólne wymagania dotyczące sprzętu podano w SST D-M-00.00.00 „Wymagania ogólne” [1], pkt 3.

3.2. Sprzęt do wykonania robót

Sprzęt do wykonania robót powinien spełniać wymagania podane w SST M.13.01.00 [2], pkt 3.

4. TRANSPORT

4.1. Ogólne wymagania dotyczące transportu

Ogólne wymagania dotyczące transportu podano w SST D-M-00.00.00 „Wymagania ogólne” [1], pkt 4.

4.2. Transport i przechowywanie składników mieszanki betonowej

Transport i przechowywanie składników mieszanki betonowej powinny być zgodne z wymaganiami podanymi w SST M.13.01.00 [2], pkt 4.2 i 4.3.

4.3. Zasady transportu mieszanki betonowej

Zasady transportu mieszanki betonowej powinny być zgodne z wymaganiami podanymi w SST M.13.01.00 [2].

5. WYKONANIE ROBÓT

5.1. Ogólne zasady wykonywania robót

Ogólne zasady wykonywania robót podano w SST D-M-00.00.00 „Wymagania ogólne” [1], pkt 5.

5.2. Zalecenia ogólne

5.2.1. Zgodność wykonywania robót z dokumentacją

Sposób wykonania robót powinien być zgodny z dokumentacją projektową, SST i z wymaganiami normy PN-EN 206-1:2003 oraz dokumentacją technologiczną dostarczoną przez Wykonawcę i zatwierdzoną przez Inspektora.

Dokumentacja technologiczna dostarczona przez Wykonawcę powinna zawierać projekt organizacji i harmonogram robót uwzględniający wszystkie warunki, w jakich będą wykonywane roboty betoniarskie, ewentualne projekty wykonawcze deskowań, projekt technologiczny betonowania.

Projekt technologiczny betonowania powinien obejmować:

- wybór składników betonu,
- opracowanie receptur laboratoryjnych i roboczych,
- sposób wytwarzania mieszanki betonowej,
- sposób transportu mieszanki betonowej,
- kolejność i sposób betonowania,
- wskazanie przerw roboczych i sposobu łączenia betonu w przerwach,
- sposób pielęgnacji betonu,
- warunki rozformowania elementu konstrukcji,
- zestawienie koniecznych badań.

5.2.2. Zakres robót

Podstawowe czynności przy wykonywaniu robót obejmują:

- roboty przygotowawcze (w tym wykonanie deskowań),
- wytworzenie mieszanki betonowej,
- podawanie, układanie i zagęszczanie mieszanki betonowej,
- pielęgnację betonu,
- rozbiórkę deskowań,
- wykańczanie powierzchni betonu,
- roboty wykończeniowe.

5.3. Roboty przygotowawcze

Przed przystąpieniem do robót betoniarskich, powinna być stwierdzona przez Inspektora prawidłowość wykonania wszystkich robót poprzedzających betonowanie, a w szczególności:

- prawidłowość wykonania deskowań,
- prawidłowość wykonania zbrojenia, jeśli występuje,
- zgodność rzędnych z dokumentacją projektową,
- czystość deskowania oraz obecność wkładek dystansowych zapewniających wymaganą wielkość otuliny (w przypadku betonu zbrojonego),
- przygotowanie powierzchni betonu uprzednio ułożonego w miejscu przerwy roboczej,
- prawidłowość wykonania wszystkich robót zanikających,
- prawidłowość rozmieszczenia i niezmienność kształtu elementów wbudowywanych w betonową konstrukcję (np. marki),
- gotowość sprzętu i urządzeń do prowadzenia betonowania.

W uzasadnionych przypadkach Wykonawca dostarczy projekt techniczny deskowań wykonany w oparciu o rysunki zawarte w dokumentacji projektowej lub wg własnego opracowania. Ustalona konstrukcja deskowań powinna być sprawdzona na siły wywołane parciem świeżej masy betonowej i uderzenia przy jej wylewaniu z pojemników z uwzględnieniem szybkości betonowania i sposobu zagęszczenia.

Konstrukcja deskowania powinna spełniać następujące warunki:

- zapewniać odpowiednią sztywność i niezmienność kształtu konstrukcji,
- zapewniać wykończenie powierzchni betonu, zgodnie z wymaganiami dokumentacji projektowej (w przypadku elementów widocznych),
- zapewniać odpowiednią szczelność,
- wykazywać odporność na deformację pod wpływem warunków atmosferycznych,
- powierzchnie deskowań stykające się z betonem powinny być pokryte warstwą specjalnego oleju do form, zaakceptowanego przez Inspektora.

Deskowania powinny zapewniać wykonanie elementów betonowych z dokładnością ± 1 cm.

5.4. Wytwarzanie mieszanki betonowej

Wytwarzanie mieszanki betonowej powinno się odbywać zgodnie z zasadami podanymi w SST M.13.01.00 [2] pkt 5.4.

5.5. Podawanie i układanie mieszanki betonowej

Zasady podawania i układania mieszanki betonowej, w tym roboty przygotowawcze, układanie i zagęszczanie, dostosowanie do warunków atmosferycznych w trakcie betonowania oraz pielęgnacja betonu powinny być zgodne z SST M.13.01.00 [2], pkt 5.5.

5.6. Rozbiórka deskowań

Rozformowanie konstrukcji może nastąpić po osiągnięciu przez beton pełnej wytrzymałości projektowej i po okresie dojrzewania określonym w SST i dokumentacji projektowej.

5.7. Wykańczanie powierzchni betonu

Powierzchnie betonu w elementach niekonstrukcyjnych powinny być odpowiednio wykańczane wtedy, jeżeli dokumentacja projektowa lub SST stawiają takie warunki. W takich przypadkach, powierzchnie należy wykańczać zgodnie z SST M.13.01.00 [2] pkt 5.8.

Powierzchnie betonu w elementach niekonstrukcyjnych powinny być odpowiednio wykańczane wtedy, jeżeli dokumentacja projektowa lub SST stawiają takie warunki. W takich przypadkach, powierzchnie należy wykańczać zgodnie z SST M.13.01.00 [2] pkt 5.8.

5.8. Roboty wykończeniowe

Roboty wykończeniowe powinny być zgodne z dokumentacją projektową i SST. Do robót wykończeniowych należą prace związane z dostosowaniem wykonanych robót do istniejących warunków terenowych, takie jak:

- odtworzenie elementów czasowo usuniętych,
- roboty porządkujące otoczenie terenu robót.

6. KONTROLA JAKOŚCI ROBÓT**6.1. Ogólne zasady kontroli jakości robót**

Ogólne zasady kontroli jakości robót podano w SST D-M-00.00.00 [1] „Wymagania ogólne”, pkt 6.

6.2. Badania przed przystąpieniem do robót

Przed przystąpieniem do robót Wykonawca powinien:

- a) uzyskać wymagane dokumenty, dopuszczające wyroby budowlane do obrotu i powszechnego stosowania (certyfikaty zgodności, deklaracje zgodności, aprobaty techniczne, ew. badania materiałów wykonane przez dostawców itp.) i na ich podstawie sprawdzić właściwości zastosowanych materiałów na zgodność z wymaganiami podanymi w SST,
- b) wykonać własne badania właściwości materiałów przeznaczonych do wykonania robót, określone w pkt 2 lub przez Inspektora.

Wszystkie dokumenty oraz wyniki badań Wykonawca przedstawia Inspektorowi do akceptacji.

6.3. Badania składników mieszanki betonowej

Bezpośrednio przed użyciem cementu do wykonania mieszanki betonowej należy przeprowadzić kontrolę obejmującą:

- oznaczenie czasu wiązania wg PN-EN 196-3:2005,
- oznaczenie zmiany objętości wg PN-EN 196-3:2005,
- obecności grudek gliny.

Wyniki badań powinny odpowiadać wymaganiom podanym w tablicy 4.

Tablica 4. Wymagania dla cementu

Klasa cementu	Wytrzymałość na ściskanie, MPa,	Początek czasu wiązania, min	Stażność objętości (rozszerzalność), mm
wczesna	normowa, po 28 dniach		
po 2 dniach	po 7 dniach		
Klasa 32,5	-	≥16	≥32,5

Nie dopuszcza się obecności grudek gliny.

W przypadku gdy:

- czas wiązania lub zmiany objętości nie odpowiadają PN-EN 196-3:2005,
 - cement przechowywany jest niezgodnie z postanowieniami PN-EN 197-1:2002,
 - okres przechowywania cementu jest dłuższy niż podano w PN-EN 197-1:2002,
- obowiązuje oznaczenie wytrzymałości cementu na ściskanie wg PN-EN 196-1:2005

Przed użyciem kruszywa do wykonania mieszanki betonowej, dla każdej dostarczonej partii, należy przeprowadzić kontrolę obejmującą:

- oznaczenie składu ziarnowego wg PN-EN 933-1:2000/A1:2006 ,
- oznaczenie kształtu ziarn wg PN-EN 933-4:2001(dotyczy kruszywa grubego),
- oznaczenie zawartości zanieczyszczeń obcych,
- oznaczenie zawartości grudek gliny (oznaczac jak zawartość zanieczyszczeń obcych),
- oznaczenie zawartości pyłów mineralnych.

Wyniki badań powinny być zgodne z wymaganiami podanymi w PN-EN 12620:2004 dla żwiru marki 20. Przed użyciem wody do wykonania mieszanki betonowej oraz w przypadku stwierdzenia zanieczyszczeń należy przeprowadzić badania zgodnie z PN-EN 1008:2004.

Dotatki i domieszki do betonu należy badać zgodnie z ich aprobatą techniczną wydaną przez IBDiM. Wszystkie dokumenty oraz wyniki badań Wykonawca przedstawi Inspektorowi do akceptacji.

6.4. Kontrola jakości mieszanki betonowej i betonu

Kontroli podlegają następujące właściwości mieszanki betonowej:

- konsystencja mieszanki betonowej,
- zawartość powietrza w mieszance betonowej,

oraz betonu:

- wytrzymałość betonu na ściskanie,
- nasiąkliwość betonu,
- odporność betonu na działanie mrozu,
- przepuszczalność wody przez beton.

Zwraca się uwagę na konieczność wykonania planu kontroli jakości betonu zawierającego m.in. szczegółowe określenie liczebności i terminów pobierania próbek do kontroli jakości mieszanki i betonu. Plan kontroli jakości betonu podlega akceptacji Inspektora.

Kontrolę jakości mieszanki betonowej i betonu należy przeprowadzać zgodnie z PN-EN 1008:2004 oraz SST M.13.01.00 pkt 6.3. Wyniki kontroli powinny być zgodne z pkt 2.4 niniejszej SST.

6.5. Tolerancje wymiarów

Jeżeli SST i dokumentacja projektowa nie przewidują inaczej, to wymiary elementów nie powinny różnić się od projektowanych więcej niż o 1,0 cm.

6.6. Kontrola deskowań

Każde deskowanie powinno podlegać odbiorowi. Przedmiotem kontroli w czasie odbioru powinny być:

- rodzaj użytego materiału na zgodność z projektem technologicznym,
- szczelność deskowań w płaszczyznach i narożach,
- poziom górnej krawędzi i powierzchni deskowań przed betonowaniem i po nim oraz porównanie z poziomem wymaganym.

Deskowania w czasie betonowania powinny być przedmiotem kontroli geodezyjnej w nawiązaniu do niezależnych reperów.

6.7. Kontrola wykończenia powierzchni betonowych

Jeżeli dokumentacja projektowa oraz SST nie przewidują inaczej, wszystkie widoczne powierzchnie betonowe powinny być gładkie i mieć jednolitą barwę i fakturę. Na powierzchniach tych nie mogą być widoczne żadne zabrudzenia, przebarwienia czy inne wady pozostawione przez wewnętrzną wykładzinę deskowań, która powinna być odpowiednio przymocowana do deskowania. Wszystkie nieprawidłowości wykończenia powierzchni muszą być naprawione przez Wykonawcę.

7. OBMIAR ROBÓT

7.1. Ogólne zasady obmiaru robót

Ogólne zasady obmiaru robót podano w SST D-M-00.00.00 „Wymagania ogólne” [1], pkt 7.

7.2. Jednostka obmiarowa

Jednostką obmiarową jest m³ (metr sześcienny) wbudowanego betonu danej klasy.

8. ODBIÓR ROBÓT

8.1. Ogólne zasady odbioru robót

Ogólne zasady odbioru robót podano w SST D-M-00.00.00 „Wymagania ogólne” [1], pkt 8.

Roboty uznaje się za wykonane zgodnie z dokumentacją projektową, st i wymaganiami inżyniera, jeżeli wszystkie pomiary i badania z zachowaniem tolerancji wg punktu 6 dały wyniki pozytywne.

8.2. Odbiór robót zanikających i ulegających zakryciu

Odbiorowi robót zanikających i ulegających zakryciu podlegają:

wykonanie deskowań, wykonanie betonu w konstrukcjach ulegających zakryciu (np. podłoża pod fundamenty).

Odbiór tych robót powinien być zgodny z wymaganiami pktu 8.2 SST DM-00.00.00 „wymagania ogólne”

[1] oraz niniejszej SST.

9. PODSTAWA PŁATNOŚCI

9.1. Ogólne ustalenia dotyczące podstawy płatności

Ogólne ustalenia dotyczące podstawy płatności podano w SST D-M-00.00.00 „Wymagania ogólne”.

9.2. Cena jednostki obmiarowej

Cena wykonania 1 m³ betonu obejmuje:

- prace pomiarowe i roboty przygotowawcze,
- oznakowanie robót,
- dostarczenie materiałów i sprzętu,
- wykonanie i uzgodnienia projektów technologicznych,
- opracowanie recept laboratoryjnych mieszanek betonowych,
- ew. wykonanie deskowania,
- oczyszczenie deskowania,
- przygotowanie i transport mieszanki,
- ułożenie mieszanki betonowej z zagęszczeniem i pielęgnacją,
- przygotowanie betonu i wykonanie warstw szepnych w przypadku przerw roboczych,
- wykonanie dojazdów i stanowisk roboczych dla sprzętu,
- wykonanie przerw dylatacyjnych,
- wykonanie w konstrukcji wszystkich wymaganych dokumentacja projektową otworów jak również osadzenie potrzebnych zakotwień, marek, rur itp.,
- rozbiórkę deskowań,
- oczyszczenie stanowiska pracy i usunięcie, będących własnością Wykonawcy, materiałów rozbiórkowych,
- wykonanie badań i pomiarów wymaganych w specyfikacji technicznej,
- odwiezienie sprzętu.

Wszystkie roboty powinny być wykonane wg wymagań dokumentacji projektowej, SST i specyfikacji technicznej.

9.3. Sposób rozliczenia robót tymczasowych i prac towarzyszących

Cena wykonania robót określonych niniejsza SST obejmuje:

- roboty tymczasowe, które są potrzebne do wykonania robót podstawowych, ale nie są przekazywane Zamawiającemu i są usuwane po wykonaniu robót podstawowych,
- prace towarzyszące, które są niezbędne do wykonania robót podstawowych, niezaliczane do robót tymczasowych.

9. PRZEPISY ZWIĄZANE

10.1. Specyfikacje techniczne (SST)

1. D-M-00.00.00 Wymagania ogólne
2. M.13.01.00 Beton konstrukcyjny w obiekcie mostowym

10.2. Normy

3. PN-EN 197-1:2002 Cement. Część 1: Skład, wymagania i kryteria zgodności dotyczące cementów powszechnego użytku
4. PN-EN 196-1:2005 Metody badania cementu – Oznaczanie wytrzymałości.
5. PN-EN 196-3:2005 Metody badania cementu – Oznaczanie czasu wiązania i stałości objętości
6. BN-88/6731-08 Cement. Transport i przechowywanie
Rozbudowa DP 1833 O w m. Strzeleczyki
SPECYFIKACJE TECHNICZNE
151
7. PN-86/B-06712 Kruszywa mineralne do betonu
8. PN-EN 933-1: 2000/
A1:2006
Badanie geometrycznych właściwości kruszyw. Oznaczanie składu ziarnowego
9. PN-EN 933-4:2001 Badanie geometrycznych właściwości kruszyw. Część 4. Oznaczanie kształtu ziarn
10. PN-EN 1097-6:2002/A1:2006
Badanie mechanicznych i fizycznych właściwości kruszyw – część 6.
Oznaczanie zawartości gęstości ziaren i nasiąkliwości
11. PN-EN 1008:2004 Woda zarobowa do betonu. Specyfikacja pobierania próbek, badanie i ocena przydatności wody zarobowej do betonu, w tym wody odzyskanej z procesów produkcji betonu
12. PN-EN 206-1:2003 Beton. Część 1: Wymagania, właściwości, produkcja i zgodność.
13. PN-85/B-04500 Zaprawy budowlane. Badanie cech fizycznych i wytrzymałościowych

10.3. Inne

14. Rozporządzenie Ministra Transportu i Gospodarki Morskiej z dnia 30 maja 2000 r. w sprawie warunków technicznych, jakim powinny odpowiadać drogowe obiekty inżynierskie i ich usytuowanie. Dz.U. nr 63, poz. 735